

<p><i>Note: This portion of the document should not appear on produced Labels or IFUs.</i></p> <p>Stryker Instruments (269) 323-7700 (800) 253-3210</p>	<p>Dimensions: 8.5 inch (width) x 11 inch Booklet</p>	<p>Color/Material/Finish: Black Graphics on White Background 20# Bond or Equivalent</p>	<p>Label Stock: N/A</p>	
			<p>Description/Type: Instructions For Use</p>	
			<p>Part Number: 7102-450-700</p>	<p>Rev. F</p>

stryker®

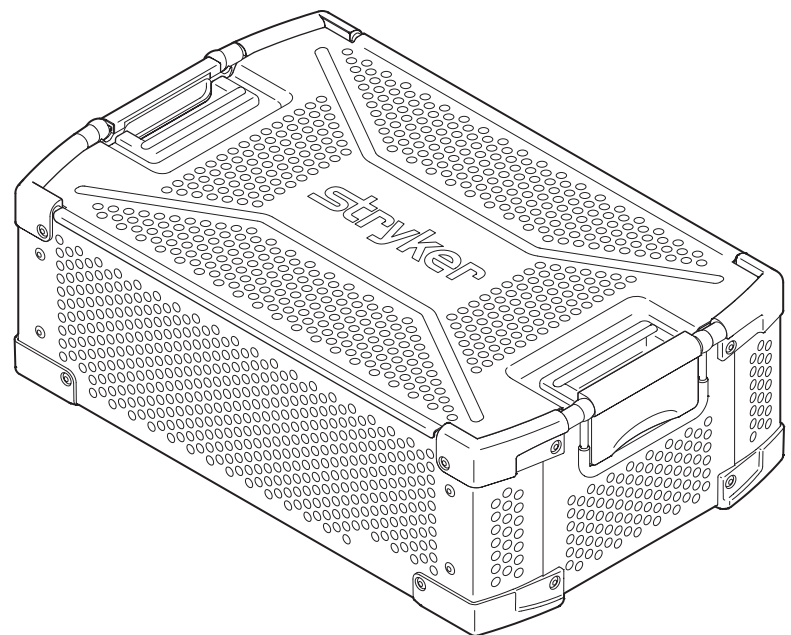
Sterilization Cases

REF 7102-450-040
7102-452-040
7102-453-040
7102-454-040
7102-455-040

Instructions For Use

R_x ONLY

CE



ENGLISH (EN)
ESPAÑOL (ES)
DEUTSCH (DE)
FRANÇAIS (FR)
ITALIANO (IT)
NEDERLANDS (NL)
SVENSKA (SV)
DANSK (DA)
SUOMI (FI)
PORTUGUÊS (PT)
NORSK (NO)
POLSKI (PL)
ΕΛΛΗΝΙΚΑ (EL)
TÜRKÇE (TR)
РУССКИЙ (RU)
日本語 (JA)
中文 (ZH)
한국어 (KO)

Introduction

This instructions for use manual contains information intended to ensure the safe, effective and compliant use of your product. Keep and consult this reference manual during the life of the product.

Audience

This manual is intended for in-service trainers, biomedical equipment technicians, and central supply/sterile processing technicians.

Conventions

The following conventions are used in this manual:

- A **WARNING** highlights a safety-related issue. ALWAYS comply with this information to prevent patient and/or healthcare staff injury.
- A **CAUTION** highlights a product reliability issue. ALWAYS comply with this information to prevent product damage.
- A **NOTE** supplements and/or clarifies procedural information.

Contact Information

For additional information, including safety information, in-service training, or current literature, contact your Stryker sales representative or call Stryker customer service. Outside the US, contact your nearest Stryker subsidiary.

Indications For Use


The Stryker Sterilization Case is designed to contain an insert tray and protect reusable medical devices during steam sterilization, storage and transportation. The Sterilization Case must be wrapped in a validated sterilization wrap prior to sterilization to maintain sterility. The Stryker Insert Tray is designed to provide a convenient holder for reusable medical devices during automated washing and steam sterilization. This Insert Tray may also be placed in a rigid container that does not require a validated wrap.

Contraindications

None known.

Definitions

The symbols located on the equipment and/or labeling are defined in this section or in the *Symbol Definition Chart*. See the *Symbol Definition Chart* supplied with the equipment.

SYMBOL	DEFINITION
	General warning sign

For Use With

Each sterilization case is intended for use with a specific insert tray model. See the instructions for use manual supplied with the appropriate insert tray for additional information.

Safety Directives



WARNINGS:

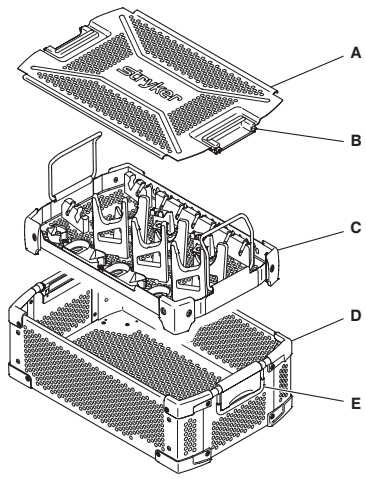
- Before using this equipment, or any component compatible with this equipment, read and understand the instructions for use. Pay particular attention to safety information. Become familiar with the equipment before use.
 - Only individuals trained and experienced in the processing of reusable medical devices should use this equipment.
 - See the instructions for use manual supplied with the appropriate insert tray for additional information on the safe and effective use of this equipment.
 - DO NOT reuse, reprocess, or repackage a device that is intended for single use only.
 - A single use device may not withstand chemical, chemical vapor, or high temperature sterilization reprocessing.
 - Design features may make cleaning difficult.
 - Reuse may create a contamination risk and compromise structural integrity resulting in operational failure or fragmentation during use.
 - Critical product information may be lost during repackaging.
- Failure to comply may lead to infection or cross infection and result in patient and/or healthcare staff injury.

Care Instructions

For general processing instructions, see the care instructions manual supplied with your device.

Features

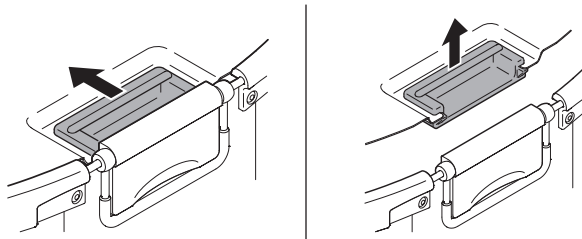
NOTE: The 3/4 Size x 6" (150 mm) Case (REF 7102-454-040) and System 7 3 Handpiece Insert Tray (REF 7102-454-010) are shown for reference.



A	Lid
B	Latch
C	Insert Tray
D	Base
E	Handle

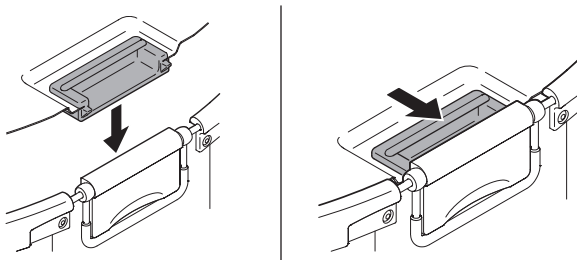
To Remove the Lid from the Base

Pull the two latches toward the center of the case and remove the lid from the base.



To Secure the Lid to the Base

Place the lid on the base and engage the two latches to secure the lid to the base.



Specifications

Model:	3/4 Size x 8" (200 mm) Case (REF 7102-450-040)
Size:	191 mm [7.5 inch] height 444 mm [17.5 inch] length 277 mm [10.9 inch] width
Weight:	2.96 kg [6.54 lb]
Material:	Stainless Steel Polyaryletheretherketone (PEEK) Thermoplastic Elastomer (TPE)

Model:	1/2 Size x 8" (200 mm) Case (REF 7102-452-040)
Size:	191 mm [7.5 inch] height 285 mm [11.2 inch] length 277 mm [10.9 inch] width
Weight:	2.43 kg [5.36 lb]
Material:	Stainless Steel Polyaryletheretherketone (PEEK) Thermoplastic Elastomer (TPE)

Model:	1/2 Size x 6" (150 mm) Case (REF 7102-453-040)
Size:	146 mm [5.7 inch] height 285 mm [11.2 inch] length 277 mm [10.9 inch] width
Weight:	2.05 kg [4.52 lb]
Material:	Stainless Steel Polyaryletheretherketone (PEEK) Thermoplastic Elastomer (TPE)

Model:	3/4 Size x 6" (150 mm) Case (REF 7102-454-040)
Size:	146 mm [5.7 inch] height 444 mm [17.5 inch] length 277 mm [10.9 inch] width
Weight:	2.65 kg [5.84 lb]
Material:	Stainless Steel Polyaryletheretherketone (PEEK) Thermoplastic Elastomer (TPE)

Model:	Full Size x 6" (150 mm) Case (REF 7102-455-040)
Size:	146 mm [5.7 inch] height 567 mm [22.3 inch] length 277 mm [10.9 inch] width
Weight:	3.46 kg [7.64 lb]
Material:	Stainless Steel Polyaryletheretherketone (PEEK) Thermoplastic Elastomer (TPE)

Introducción

Este manual de instrucciones de uso contiene la información necesaria para asegurar el uso seguro, eficaz y conforme a las normativas del producto. Conserve y consulte este manual de referencia durante toda la vida del producto.

Destinatarios

Este manual pueden utilizarlo formadores internos del centro, técnicos de equipos biomédicos y técnicos del suministro central o de procesamiento estéril.

Convenciones

Este manual utiliza las siguientes convenciones:

- Una **ADVERTENCIA** destaca un problema relacionado con la seguridad. Cumpla SIEMPRE esta información para evitar lesiones al paciente o al personal sanitario.
- Una **PRECAUCIÓN** destaca un problema de fiabilidad del producto. Cumpla SIEMPRE esta información para evitar daños al producto.
- Una **NOTA** complementa y/o aclara la información de un procedimiento.

Información de contacto

Si necesita información adicional, incluida la información de seguridad, formación interna o documentación actualizada, póngase en contacto con el representante de ventas de Stryker o llame al servicio de atención al cliente de Stryker. Fuera de EE. UU., póngase en contacto con la filial de Stryker más cercana.

Indicaciones de uso


La caja de esterilización (Sterilization Case) de Stryker está diseñada para contener una bandeja interior y proteger los dispositivos médicos reutilizables durante la esterilización con vapor, el almacenamiento y el transporte. La caja de esterilización debe envolverse con un envoltorio para esterilización validado antes de la esterilización, para mantener la esterilidad. La bandeja interior (Insert Tray) de Stryker está diseñada para proporcionar un soporte cómodo para los dispositivos médicos reutilizables durante el lavado automatizado y la esterilización con vapor. Esta bandeja interior también puede colocarse en un envase rígido que no requiere un envoltorio validado.

Contraindicaciones

Ninguna conocida.

Definiciones

En este apartado o en el *Gráfico de definición de símbolos* se definen los símbolos ubicados en el equipo y/o en la documentación. Consulte el *Gráfico de definición de símbolos* suministrado con el equipo.

SÍMBOLO	DEFINICIÓN
	Símbolo de advertencia general

Para uso con

Cada caja de esterilización está indicada para usarse con un modelo de bandeja interior concreto. Para obtener información adicional, consulte el manual de instrucciones de uso suministrado con la bandeja interior adecuada.

Directivas de seguridad



ADVERTENCIAS:

- Antes de utilizar este equipo o cualquier componente compatible con él, lea y entienda las instrucciones de uso. Preste especial atención a la información de seguridad. Familiarícese con el equipo antes de utilizarlo.
- Solamente las personas formadas y con experiencia en el procesamiento de dispositivos médicos reutilizables deberían utilizar este equipo.
- Consulte el manual de instrucciones de uso suministrado con la bandeja interior adecuada para obtener información adicional sobre el uso seguro y eficaz de este equipo.
- NO reutilice, reprocese ni reenvase un dispositivo diseñado para un solo uso.
 - Un dispositivo de un solo uso podría no soportar el reprocesamiento de esterilización químico, por vapor químico o a alta temperatura.
 - Sus características de diseño podrían dificultar las tareas de limpieza.
 - Su reutilización puede crear un riesgo de contaminación y afectar a la integridad estructural, ocasionando un fallo de funcionamiento o fragmentación durante el uso.
 - Al reenvasar el producto, podría perderse información esencial del mismo.

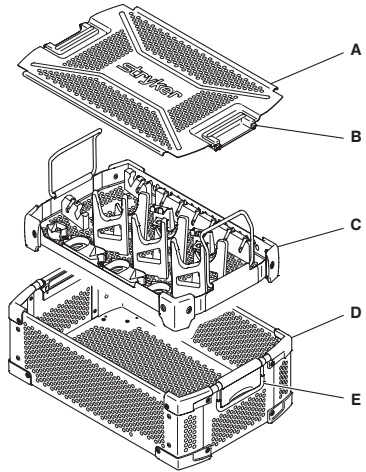
De no seguirse estas instrucciones, podrían originarse infecciones o infecciones cruzadas, y provocarse lesiones al paciente y/o al personal sanitario.

Instrucciones para el cuidado

Las instrucciones de procesamiento general se pueden consultar en el manual de instrucciones para el cuidado suministrado con el dispositivo.

Características

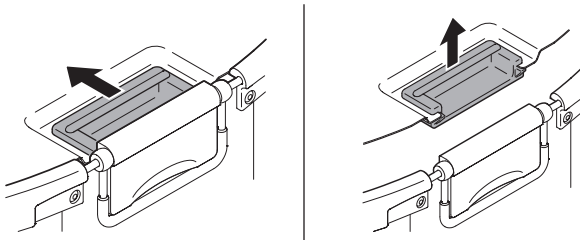
NOTA: Se muestran como referencia la bandeja interior para 3 piezas de mano para el Sistema 7 (System 7 3 Handpiece Insert Tray) (REF 7102-454-010) y la caja (Case) de tamaño 3/4 x 150 mm (REF 7102-454-040).



A	Tapa
B	Seguro
C	Bandeja interior
D	Base
E	Mango

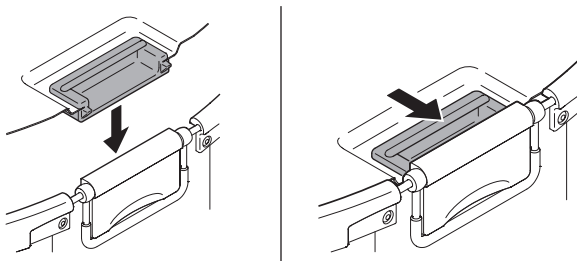
Para retirar la tapa de la base

Tire de los dos seguros hacia el centro de la caja y retire la tapa de la base.



Para fijar la tapa a la base

Coloque la tapa sobre la base y enganche los dos seguros para fijar la tapa a la base.



Especificaciones

Modelo: Caja (Case) de tamaño 3/4 x 200 mm (REF 7102-450-040)

Dimensiones: 191 mm de alto
444 mm de largo
277 mm de ancho

Peso: 2,96 kg

Material: Acero inoxidable
Poliarileteretercetona (PEEK)
Elastómero termoplástico (TPE)

Modelo: Caja de tamaño 1/2 x 200 mm (REF 7102-452-040)

Dimensiones: 191 mm de alto
285 mm de longitud
277 mm de ancho

Peso: 2,43 kg

Material: Acero inoxidable
Poliarileteretercetona (PEEK)
Elastómero termoplástico (TPE)

Modelo: Caja de tamaño 1/2 x 150 mm (REF 7102-453-040)

Dimensiones: 146 mm de alto
285 mm de longitud
277 mm de ancho

Peso: 2,05 kg

Material: Acero inoxidable
Poliarileteretercetona (PEEK)
Elastómero termoplástico (TPE)

Modelo: Caja de tamaño 3/4 x 150 mm (REF 7102-454-040)

Dimensiones: 146 mm de alto
444 mm de largo
277 mm de ancho

Peso: 2,65 kg

Material: Acero inoxidable
Poliarileteretercetona (PEEK)
Elastómero termoplástico (TPE)

Modelo: Caja de tamaño completo x 150 mm (REF 7102-455-040)

Dimensiones: 146 mm de alto
567 mm de longitud
277 mm de ancho

Peso: 3,46 kg

Material: Acero inoxidable
Poliarileteretercetona (PEEK)
Elastómero termoplástico (TPE)

Einführung

Diese Gebrauchsanweisung stellt die Informationsquelle für den sicheren, effektiven und bestimmungsgemäßen Gebrauch des Produkts dar. Bewahren Sie dieses Referenzhandbuch über die gesamte Lebensdauer des Produkts auf und greifen Sie bei Bedarf darauf zu.

Zielgruppe

Dieses Handbuch richtet sich an Schulungsleiter am Arbeitsplatz, biomedizinische Gerätetechniker und Techniker für die zentrale Versorgung/sterile Aufbereitung.

Konventionen

Die folgenden Konventionen werden in diesem Handbuch benutzt:

- **WARNUNG** – hebt ein sicherheitsbezogenes Problem hervor. Diese Informationen STETS befolgen, um Verletzungen des Patienten und/oder des medizinischen Personals zu vermeiden.
- Mit **VORSICHT** wird ein Thema zur Zuverlässigkeit des Produkts hervorgehoben. Diese Informationen STETS befolgen, um Schäden am Produkt zu vermeiden.
- **HINWEIS** – ergänzt bzw. verdeutlicht Verfahrensinformationen.

Kontaktinformationen

Wenn weitere Informationen, einschließlich Sicherheitsinformationen, Ausbildung am Arbeitsplatz oder aktuelle Literatur erforderlich sind, wenden Sie sich an Ihre Stryker-Vertretung oder den Stryker-Kundendienst. Außerhalb der USA wenden Sie sich bitte an die nächstgelegene Stryker-Niederlassung.

Anwendungsbereich

Der Stryker Sterilisationsbehälter (Sterilization Case) ist dafür ausgelegt, ein Einsatztablett aufzunehmen und wiederverwendbare Medizinprodukte bei Dampfsterilisation, Aufbewahrung und Transport zu schützen. Der Sterilisationsbehälter muss zur Wahrung der Sterilität vor der Sterilisation in eine validierte Sterilisationsverpackung eingepackt werden. Das Stryker Einsatztablett (Insert Tray) ist als praktische Halterung für wiederverwendbare Medizinprodukte während der automatischen Wäsche und Dampfsterilisation konzipiert. Dieses Einsatztablett kann außerdem in einen starren Container gestellt werden, der keine validierte Verpackung benötigt.

Kontraindikationen

Keine bekannt.

Definitionen

Die am Gerät und/oder in der Auszeichnung befindlichen Symbole werden in diesem Abschnitt oder in der *Tabelle mit Symbolerklärungen* erklärt. Siehe die dem Gerät beiliegende *Tabelle mit Symbolerklärungen*.

SYMBOL

DEFINITION



Allgemeines Warnungssymbol

Zum Gebrauch mit

Jeder Sterilisationsbehälter ist zum Gebrauch mit einem bestimmten Einsatztablett-Modell vorgesehen. Weitere Informationen gehen aus der Gebrauchsanleitung des jeweiligen Einsatztablets hervor.

Sicherheitsrichtlinien



WARNHINWEISE:

- Die Gebrauchsanweisung muss vor Verwendung dieses Geräts oder der mit diesem Gerät kompatiblen Komponenten gründlich durchgelesen werden. Besonders ist auf sicherheitsbezogene Informationen zu achten. Vor Gebrauch mit dem Gerät vertraut machen.
- Dieses Gerät darf nur von Personal, das über Ausbildung und Erfahrung bei der Aufbereitung wiederverwendbarer Medizinprodukte verfügt, verwendet werden.
- Weitere Informationen zur sicheren und effektiven Verwendung dieses Geräts gehen aus der Gebrauchsanleitung des jeweiligen Einsatztablets hervor.
- Produkte, die nur zum einmaligen Gebrauch bestimmt sind, dürfen NICHT wiederverwendet, wiederaufbereitet oder neu verpackt werden.
 - Ein Einwegprodukt hält u.U. den mit einer Wiederaufbereitung mittels Sterilisation durch Chemikalien, Chemikaliendämpfe oder hohe Temperaturen verbundenen Belastungen nicht stand.
 - Die Ausführungsmerkmale können eine Reinigung erschweren.
 - Eine Wiederverwendung kann ein Kontaminationsrisiko verursachen und die strukturelle Unversehrtheit beeinträchtigen, was zu einem Versagen oder einer Fragmentation während der Anwendung führt.
 - Bei einer Neuverpackung gehen u.U. wichtige Produktinformationen verloren.

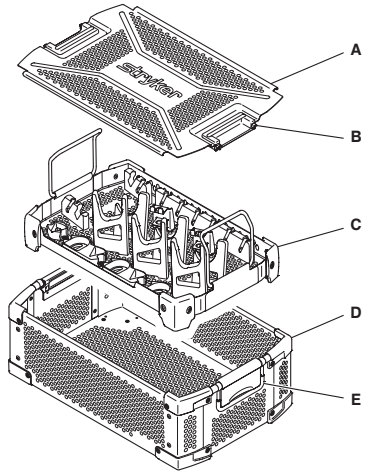
Die Nichteinhaltung kann zu Infektionen bzw. Kreuzinfektionen führen und zu Verletzungen des Patienten und/oder medizinischen Personals führen.

Pflegeanleitung

Allgemeine Anweisungen zur Aufbereitung sind der im Lieferumfang des Produkts enthaltenen Pflegeanleitung zu entnehmen.

Funktionsmerkmale

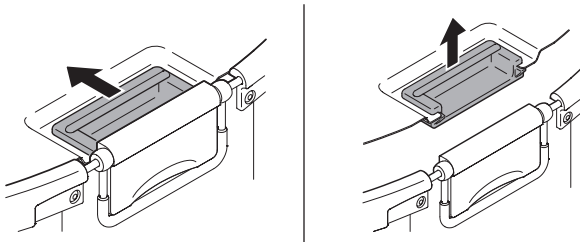
HINWEIS: Zu Referenzzwecken sind der Behälter (Case) in 3/4-Größe x 150 mm (REF 7102-454-040) und das Einsatztablett für 3 System-7-Handstücke (System 7 3 Handpiece Insert Tray) (REF 7102-454-010) abgebildet.



A	Deckel
B	Riegel
C	Einsatztablett
D	Unterteil
E	Griff

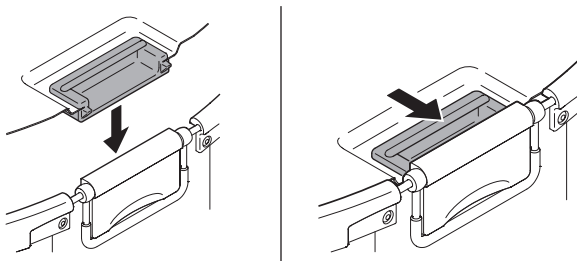
Abnehmen des Deckels vom Unterteil

Die beiden Riegel zur Mitte des Behälters ziehen und den Deckel vom Unterteil abnehmen.



Befestigen des Deckels am Unterteil

Den Deckel auf das Unterteil setzen und die beiden Riegel einrasten lassen, um den Deckel am Unterteil zu befestigen.



Technische Daten

Modell: Behälter (Case) in 3/4-Größe x 200 mm (REF 7102-450-040)
Größe: 191 mm Höhe
 444 mm Länge
 277 mm Breite
Gewicht: 2,96 kg
Material: Edelstahl
 Polyaryletheretherketon (PEEK)
 Thermoplastisches Elastomer (TPE)

Modell: Behälter in 1/2-Größe x 200 mm (REF 7102-452-040)
Größe: 191 mm Höhe
 285 mm Länge
 277 mm Breite
Gewicht: 2,43 kg
Material: Edelstahl
 Polyaryletheretherketon (PEEK)
 Thermoplastisches Elastomer (TPE)

Modell: Behälter in 1/2-Größe x 150 mm (REF 7102-453-040)
Größe: 146 mm Höhe
 285 mm Länge
 277 mm Breite
Gewicht: 2,05 kg
Material: Edelstahl
 Polyaryletheretherketon (PEEK)
 Thermoplastisches Elastomer (TPE)

Modell: Behälter in 3/4-Größe x 150 mm (REF 7102-454-040)
Größe: 146 mm Höhe
 444 mm Länge
 277 mm Breite
Gewicht: 2,65 kg
Material: Edelstahl
 Polyaryletheretherketon (PEEK)
 Thermoplastisches Elastomer (TPE)

Modell: Behälter in voller Größe x 150 mm (REF 7102-455-040)
Größe: 146 mm Höhe
 567 mm Länge
 277 mm Breite
Gewicht: 3,46 kg
Material: Edelstahl
 Polyaryletheretherketon (PEEK)
 Thermoplastisches Elastomer (TPE)

Introduction

Le présent mode d'emploi contient des informations destinées à assurer une utilisation sûre, efficace et conforme de votre produit. Conserver et consulter cette notice de référence pendant la durée de vie du produit.

Public concerné

Cette notice est destinée aux formateurs en interne, aux techniciens chargés du matériel biomédical et aux techniciens responsables de la centrale de distribution des fournitures et du traitement stérile.

Conventions

Les conventions suivantes sont utilisées dans cette notice :

- Un **AVERTISSEMENT** met en évidence un problème lié à la sécurité. **TOUJOURS** se conformer à ces informations pour éviter toute blessure pour le patient et/ou le personnel de la santé.
- Une **MISE EN GARDE** souligne un problème de fiabilité du produit. **TOUJOURS** se conformer à ces informations pour éviter d'endommager le produit.
- Une **REMARQUE** complète et/ou clarifie les informations de procédure.

Coordonnées

Si des informations complémentaires, notamment des informations sur la sécurité, sur la formation en interne ou sur la littérature actuelle sont nécessaires, contacter le représentant Stryker ou appeler le service clientèle Stryker. À l'extérieur des États-Unis, contacter la filiale Stryker la plus proche.

Indications


Le boîtier de stérilisation (Sterilization Case) Stryker est conçu pour contenir un plateau d'insertion et protéger les dispositifs médicaux réutilisables pendant la stérilisation à la vapeur, le stockage et le transport. Le boîtier de stérilisation doit être enveloppé dans une enveloppe de stérilisation validée avant la stérilisation pour maintenir la stérilité. Le plateau d'insertion (Insert Tray) Stryker est conçu pour fournir un support pratique pour les dispositifs médicaux réutilisables pendant le lavage automatique et la stérilisation à la vapeur. Ce plateau d'insertion peut également être placé dans un récipient rigide qui ne nécessite pas d'enveloppe validée.

Contre-indications

Aucune contre-indication connue.

Définitions

Les symboles qui se trouvent sur le matériel et/ou dans la documentation sont définis dans cette section ou dans le *Tableau de définition des symboles*. Consulter le *Tableau de définition des symboles* fourni avec le matériel.

SYMBOLE	DÉFINITION
	Symbole d'avertissement général

Utiliser avec

Chaque boîtier de stérilisation est conçu pour être utilisé avec un modèle de plateau d'insertion spécifique. Consulter le mode d'emploi fourni avec le plateau d'insertion approprié pour en savoir plus.

Directives de sécurité



AVERTISSEMENTS :

- Lire attentivement ce mode d'emploi avant d'utiliser ce matériel ou des composants compatibles avec ce matériel. Prêter une attention particulière aux informations sur la sécurité. Prendre connaissance du matériel avant l'utilisation.
- L'utilisation de ce matériel est réservée aux personnes ayant reçu la formation et acquis l'expérience nécessaires au traitement des dispositifs médicaux réutilisables.
- Consulter le mode d'emploi fourni avec le plateau d'insertion approprié pour en savoir plus sur l'utilisation sûre et efficace de ce matériel.
- **NE PAS** réutiliser, retraiter ni réemballer un dispositif qui est destiné à un usage unique.
 - Un dispositif à usage unique peut ne pas supporter le retraitement par stérilisation chimique, à la vapeur chimique ou à haute température.
 - Les propriétés liées à la conception peuvent rendre difficile le nettoyage.
 - Toute réutilisation peut créer un risque de contamination et compromettre l'intégrité structurelle d'un dispositif, entraînant une défaillance de fonctionnement ou une rupture au cours de l'utilisation.
 - Des informations essentielles sur le produit peuvent se perdre en cas de réemballage.

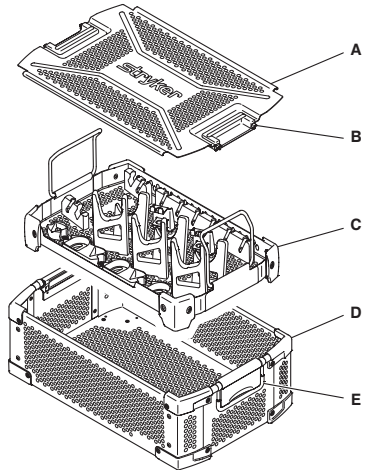
Le non-respect de ces avertissements peut provoquer une infection ou une infection croisée et causer des blessures au patient et/ou au personnel de santé.

Notice d'entretien

Pour les directives de traitement, consulter la notice d'entretien fournie avec le dispositif.

Caractéristiques

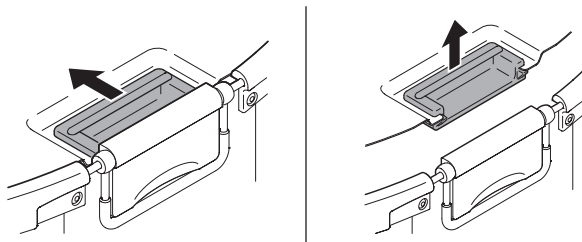
REMARQUE : Le boîtier (Case) de taille 3/4 x 150 mm (REF 7102-454-040) et le plateau d'insertion pour 3 pièces à main pour Système 7 (System 7 3 Handpiece Insert Tray) (REF 7102-454-010) sont montrés pour référence.



A	Couvercle
B	Loquet
C	Plateau d'insertion
D	Base
E	Manche

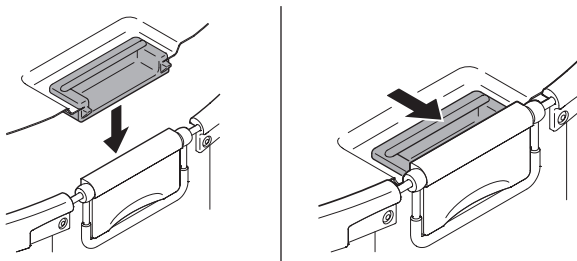
Retrait du couvercle de la base

Tirer les deux loquets vers le centre du boîtier et détacher le couvercle de sa base.



Fixation du couvercle sur la base

Placer le couvercle sur la base et enclencher les deux loquets pour attacher le couvercle sur sa base.



Caractéristiques techniques

Modèle : Boîtier (Case) de taille 3/4 x 200 mm (REF 7102-450-040)

Dimensions : 191 mm de hauteur
444 mm de longueur
277 mm de largeur

Poids : 2,96 kg

Matériaux : Acier inoxydable
Polyétheréthercétone (PEEK)
Élastomère thermoplastique (TPE)

Modèle : Boîtier de taille 1/2 x 200 mm (REF 7102-452-040)

Dimensions : 191 mm de hauteur
285 mm de longueur
277 mm de largeur

Poids : 2,43 kg

Matériaux : Acier inoxydable
Polyétheréthercétone (PEEK)
Élastomère thermoplastique (TPE)

Modèle : Boîtier de taille 1/2 x 150 mm (REF 7102-453-040)

Dimensions : 146 mm de hauteur
285 mm de longueur
277 mm de largeur

Poids : 2,05 kg

Matériaux : Acier inoxydable
Polyétheréthercétone (PEEK)
Élastomère thermoplastique (TPE)

Modèle : Boîtier de taille 3/4 x 150 mm (REF 7102-454-040)

Dimensions : 146 mm de hauteur
444 mm de longueur
277 mm de largeur

Poids : 2,65 kg

Matériaux : Acier inoxydable
Polyétheréthercétone (PEEK)
Élastomère thermoplastique (TPE)

Modèle : Boîtier de taille complète x 150 mm (REF 7102-455-040)

Dimensions : 146 mm de hauteur
567 mm de longueur
277 mm de largeur

Poids : 3,46 kg

Matériaux : Acier inoxydable
Polyétheréthercétone (PEEK)
Élastomère thermoplastique (TPE)

Introduzione

Il presente manuale di istruzioni per l'uso contiene informazioni volte ad assicurare un uso del prodotto sicuro, efficace e conforme alle norme. Conservare e consultare questo manuale di riferimento per la durata d'uso del prodotto.

Destinatari

Il presente manuale è destinato ad addestratori interni, tecnici di apparecchiature biomedicali e tecnici delle forniture centrali/procedure di sterilizzazione.

Convenzioni

Nel presente manuale vengono utilizzate le seguenti convenzioni.

- **AVVERTENZA** – evidenzia un problema inerente alla sicurezza. Osservare **SEMPRE** quanto descritto nelle avvertenze per evitare lesioni al paziente e/o al personale sanitario.
- **ATTENZIONE** – evidenzia un problema inerente all'affidabilità del prodotto. Osservare **SEMPRE** quanto descritto negli avvisi di attenzione per evitare danni al prodotto.
- **NOTA** – integra e/o chiarisce informazioni procedurali.

Informazioni di contatto

Per ulteriori informazioni, incluse le informazioni sulla sicurezza o l'addestramento interno, oppure per richiedere le pubblicazioni correnti, rivolgersi al rappresentante di vendita Stryker di zona o chiamare il servizio assistenza clienti Stryker. Al di fuori degli Stati Uniti, rivolgersi alla filiale Stryker più vicina.

Indicazioni per l'uso

La cassetta di sterilizzazione (Sterilization Case) Stryker è predisposta per contenere un vassoio interno e proteggere i dispositivi medici riutilizzabili durante la sterilizzazione a vapore, la conservazione e il trasporto. Per mantenere la sterilità, prima della sterilizzazione la cassetta deve essere avvolta in un involucri per sterilizzazione approvato. Il vassoio interno (Insert Tray) Stryker è realizzato per fornire un pratico supporto per i dispositivi medici riutilizzabili durante il lavaggio automatico e la sterilizzazione a vapore. È inoltre possibile collocare il vassoio interno in un contenitore rigido che non richiede un involucri convalidato.

Controindicazioni

Nessuna nota.

Definizioni

I simboli che si trovano sull'apparecchiatura e/o nella documentazione sono definiti in questa sezione o nella *Tabella di definizione dei simboli*. Fare riferimento alla *Tabella di definizione dei simboli* in dotazione con l'apparecchiatura.

SIMBOLO

DEFINIZIONE



Indicatore di avvertenza generale

Da usarsi con

Ciascuna cassetta di sterilizzazione è destinata all'uso con un modello specifico di vassoio interno. Per ulteriori informazioni, fare riferimento al manuale di istruzioni per l'uso fornito con il vassoio interno appropriato.

Direttive sulla sicurezza



AVVERTENZE

- Prima di usare questa apparecchiatura o qualsiasi componente con essa compatibile, leggere e comprendere le istruzioni. Prestare particolare attenzione alle informazioni sulla sicurezza. Prima di usare l'apparecchiatura, occorre conoscerla a fondo.
- Queste apparecchiature devono essere usate esclusivamente da operatori esperti e adeguatamente addestrati al trattamento dei dispositivi medici riutilizzabili.
- Per ulteriori informazioni riguardo a come usare in sicurezza e con efficacia queste apparecchiature, fare riferimento al manuale di istruzioni per l'uso fornito con il vassoio interno appropriato.
- **NON** riutilizzare, ricondizionare o riconfezionare un dispositivo esclusivamente monouso.
 - Un dispositivo monouso potrebbe non essere in grado di sopportare il ricondizionamento tramite sterilizzazione chimica, a vapore chimico o ad alta temperatura.
 - Le caratteristiche di progettazione possono rendere difficoltosa la pulizia.
 - Il riutilizzo può determinare il rischio di contaminazione e compromettere l'integrità strutturale del dispositivo con il suo conseguente guasto o frammentazione in sede di utilizzo.
 - Il riconfezionamento potrebbe comportare la perdita di informazioni essenziali sul prodotto.

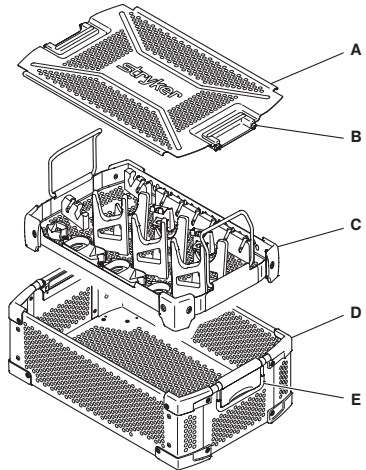
La mancata osservanza può provocare infezioni o infezioni crociate e, come conseguenza, causare lesioni al paziente e/o al personale sanitario.

Istruzioni per la cura e manutenzione

Per istruzioni generali sul ricondizionamento, consultare il manuale con le istruzioni per la cura e manutenzione fornito unitamente al dispositivo.

Caratteristiche

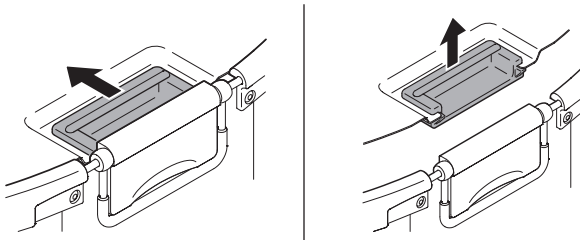
NOTA - La cassetta (Case) misura 3/4 x 150 mm (REF 7102-454-040) e il vassoio interno per 3 manipoli del Sistema 7 (System 7 3 Handpiece Insert Tray) (REF 7102-454-010) sono illustrati a scopo di riferimento.



A	Coperchio
B	Fermo
C	Vassoio interno
D	Base
E	Impugnatura

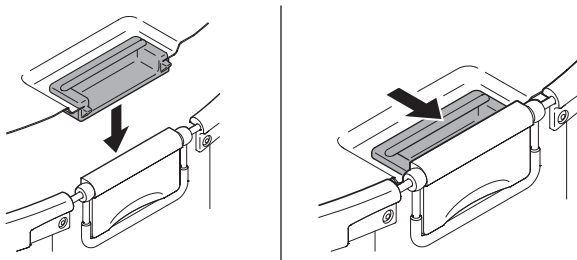
Rimozione del coperchio dalla base

Tirare i due fermi verso il centro della cassetta e rimuovere il coperchio dalla base.



Fissaggio del coperchio alla base

Mettere il coperchio sulla base e agganciare i due fermi per fissarlo.



Caratteristiche tecniche

Modello	Cassetta (Case) misura 3/4 x 200 mm (REF 7102-450-040)
Dimensioni	191 mm di altezza 444 mm di lunghezza 277 mm di larghezza
Peso	2,96 kg
Materiale	Acciaio inossidabile Poliariletereterchetone (PEEK) Elastomero termoplastico (TPE)

Modello	Cassetta misura 1/2 x 200 mm (REF 7102-452-040)
Dimensioni	191 mm di altezza 285 mm di lunghezza 277 mm di larghezza
Peso	2,43 kg
Materiale	Acciaio inossidabile Poliariletereterchetone (PEEK) Elastomero termoplastico (TPE)

Modello	Cassetta misura 1/2 x 150 mm (REF 7102-453-040)
Dimensioni	146 mm di altezza 285 mm di lunghezza 277 mm di larghezza
Peso	2,05 kg
Materiale	Acciaio inossidabile Poliariletereterchetone (PEEK) Elastomero termoplastico (TPE)

Modello	Cassetta misura 3/4 x 150 mm (REF 7102-454-040)
Dimensioni	146 mm di altezza 444 mm di lunghezza 277 mm di larghezza
Peso	2,65 kg
Materiale	Acciaio inossidabile Poliariletereterchetone (PEEK) Elastomero termoplastico (TPE)

Modello	Cassetta misura intera x 150 mm (REF 7102-455-040)
Dimensioni	146 mm di altezza 567 mm di lunghezza 277 mm di larghezza
Peso	3,46 kg
Materiale	Acciaio inossidabile Poliariletereterchetone (PEEK) Elastomero termoplastico (TPE)

Inleiding

Deze gebruiksaanwijzing bevat informatie die bedoeld is om het veilige, effectieve en conforme gebruik van uw product te garanderen. Bewaar deze naslaghandleiding, zodat deze gedurende de levensduur van het product kan worden geraadpleegd.

Doelgroep

Deze handleiding is bestemd voor inservice-instructeurs, monteurs van biomedische apparatuur en technici voor centrale aanvoer/steriele verwerking.

Conventies

In deze handleiding worden de volgende conventies aangehouden:

- Een **WAARSCHUWING** benadrukt dat de veiligheid in het geding is. Houd u **ALTIJD** aan deze informatie, teneinde letsel bij patiënten en/of medisch personeel te voorkomen.
- De term **LET OP** benadrukt dat de betrouwbaarheid van het product in het geding is. Houd u **ALTIJD** aan deze informatie, teneinde schade aan het product te voorkomen.
- Een **OPMERKING** vult procedurele informatie aan en/of verduidelijkt die.

Contactgegevens

Neem voor aanvullende informatie, inclusief veiligheidsinformatie, inservicetraining of de meest recente versie van de literatuur contact op met de vertegenwoordiger van Stryker of bel de klantenservice van Stryker. Neem buiten de VS contact op met de dichtstbijzijnde dochteronderneming van Stryker.

Indicaties voor gebruik


De Stryker sterilisatiecassette (Sterilization Case) is zo ontworpen dat er een inzetplateau in past om herbruikbare medische hulpmiddelen tijdens stoomsterilisatie, opslag en transport te beschermen. De sterilisatiecassette moet vóór sterilisatie in een gevalideerde sterilisatieverpakking worden verpakt om de steriliteit te handhaven. Het Stryker inzetplateau (Insert Tray) dient als handige houder voor herbruikbare medische hulpmiddelen tijdens automatisch wassen en stoomsterilisatie. Dit inzetplateau kan ook worden geplaatst in een rigide houder waarvoor geen gevalideerd verpakkingsmateriaal nodig is.

Contra-indicaties

Geen bekend.

Definities

De symbolen op de apparatuur en/of in de documentatie worden gedefinieerd in dit gedeelte of in de *Symbolendefinitietabel*. Zie de met de apparatuur meegeleverde *Symbolendefinitietabel*.

SYMBOOL	DEFINITIE
	Algemeen waarschuwingsteken

Voor gebruik met

Elke sterilisatiecassette dient voor gebruik met een specifiek model inzetplateau. Zie de met het betreffende inzetplateau meegeleverde gebruiksaanwijzing voor aanvullende informatie.

Veiligheidsrichtlijnen



WAARSCHUWINGEN:

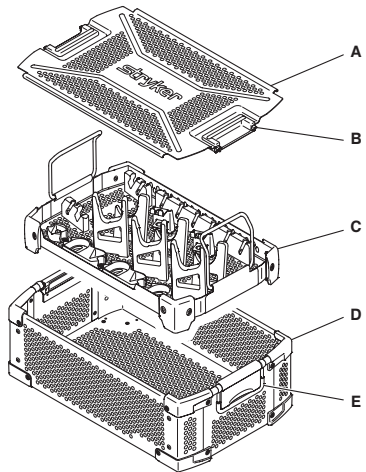
- Voordat u deze apparatuur of een met deze apparatuur compatibel onderdeel gebruikt, moet u de gebruiksaanwijzing doorlezen en begrijpen. Besteed speciale aandacht aan veiligheidsinformatie. Maak u vóór gebruik vertrouwd met de apparatuur.
 - Alleen personen die opgeleid en ervaren zijn in het verwerken van herbruikbare medische hulpmiddelen mogen deze apparatuur gebruiken.
 - Zie de met het betreffende inzetplateau meegeleverde gebruiksaanwijzing voor aanvullende informatie over het veilige en effectieve gebruik van deze apparatuur.
 - Gebruik, verwerk of verpak een hulpmiddel dat uitsluitend bestemd is voor eenmalig gebruik, NIET OPNIEUW.
 - Een hulpmiddel voor eenmalig gebruik is mogelijk niet bestand tegen herverwerking waarbij sterilisatie met chemicaliën, chemische damp of hoge temperatuur is betrokken.
 - Reiniging kan worden bemoeilijkt door ontwerpkenmerken.
 - Bij hergebruik ontstaat kans op verontreiniging en de structurele integriteit kan nadelig beïnvloed worden, wat kan leiden tot falen of fragmentatie tijdens gebruik.
 - Cruciale productinformatie kan bij herverpakking verloren gaan.
- Niet-naleving kan tot infectie of kruisinfectie leiden en letsel bij de patiënt en/of het medisch personeel veroorzaken.

Instructies over de zorg voor dit product

Raadpleeg voor algemene verwerkingsinstructies de met uw hulpmiddel meegeleverde handleiding met instructies over de zorg voor dit product.

Kenmerken

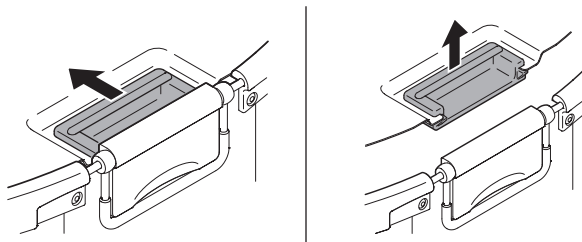
OPMERKING: Cassette (Case) 3/4 maat x 150 mm (REF 7102-454-040) en inzetplateau voor 3 handstukken voor Systeem 7 (System 7 3 Handpiece Insert Tray) (REF 7102-454-010) zijn ter referentie afgebeeld.



A	Deksel
B	Grendel
C	Inzetplateau
D	Basis
E	Handgreep

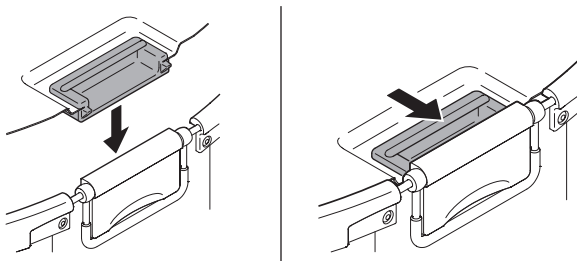
De deksel van de basis halen

Trek de twee grendels naar het midden van de cassette en haal de deksel van de basis.



De deksel op de basis vastzetten

Plaats de deksel op de basis en zet de twee grendels vast om de deksel op de basis vast te zetten.



Specificaties

Model: Cassette (Case) 3/4 maat x 200 mm (REF 7102-450-040)

Afmetingen: Hoogte 191 mm
Lengte 444 mm
Breedte 277 mm

Gewicht: 2,96 kg

Materiaal: Roestvrij staal
Polyaryletheretherketon (PEEK)
Thermoplastisch elastomeer (TPE)

Model: Cassette 1/2 maat x 200 mm (REF 7102-452-040)

Afmetingen: Hoogte 191 mm
Lengte 285 mm
Breedte 277 mm

Gewicht: 2,43 kg

Materiaal: Roestvrij staal
Polyaryletheretherketon (PEEK)
Thermoplastisch elastomeer (TPE)

Model: Cassette 1/2 maat x 150 mm (REF 7102-453-040)

Afmetingen: Hoogte 146 mm
Lengte 285 mm
Breedte 277 mm

Gewicht: 2,05 kg

Materiaal: Roestvrij staal
Polyaryletheretherketon (PEEK)
Thermoplastisch elastomeer (TPE)

Model: Cassette 3/4 maat x 150 mm (REF 7102-454-040)

Afmetingen: Hoogte 146 mm
Lengte 444 mm
Breedte 277 mm

Gewicht: 2,65 kg

Materiaal: Roestvrij staal
Polyaryletheretherketon (PEEK)
Thermoplastisch elastomeer (TPE)

Model: Hele maat cassette x 150 mm (REF 7102-455-040)

Afmetingen: Hoogte 146 mm
Lengte 567 mm
Breedte 277 mm

Gewicht: 3,46 kg

Materiaal: Roestvrij staal
Polyaryletheretherketon (PEEK)
Thermoplastisch elastomeer (TPE)

Inledning

Denna handbok med bruksanvisning innehåller information med avsikt att säkerställa säker, effektiv och kompatibel användning av din produkt. Bevara och läs denna referenshandbok under produktens livslängd.

Målgrupp

Denna handbok är avsedd att användas av utbildare på plats, biomedicinska tekniker och tekniker i centralförråd/sterilcentral.

Konventioner

Följande konventioner används i denna handbok:

- **VARNING** markerar en säkerhetsrelaterad fråga. Följ ALLTID denna information för att förhindra att patient och/eller sjukvårdspersonal skadas.
- **VAR FÖRSIKTIG** markerar en fråga om produktens tillförlitlighet. Följ ALLTID denna information för att förhindra produktskada.
- **OBS!** kompletterar och/eller klargör information om procedurerna.

Kontaktinformation

Om ytterligare information, inklusive information som rör säkerhet, utbildning på plats eller aktuell litteratur krävs, kontakta din Stryker-återförsäljare eller ringa Strykers kundtjänst. Kontakta närmaste dotterbolag till Stryker, om du befinner dig utanför USA.

Användningsområde


Stryker steriliseringskassett (Sterilization Case) är utformad för att innehålla en insatsbricka och skydda återanvändbara medicintekniska produkter under ångsterilisering, förvaring och transport. Steriliseringskassetten måste lindas in i ett godkänt steriliseringsomslag före steriliseringen för att bibehålla steriliteten. Stryker insatsbricka (Insert Tray) är utformad som en behändig hållare för återanvändbara medicintekniska produkter under automatisk rengöring och ångsterilisering. Insatsbrickan kan också placeras i en stel behållare som inte kräver en validerad lindning.

Kontraindikationer

Inga kända.

Definitioner

De symboler som finns på/i utrustningen och/eller tillhörande dokument och etiketter definieras i detta avsnitt eller i *Tabellen med symboldefinitioner*. Se *Tabellen med symboldefinitioner* som medföljer utrustningen.

SYMBOL	DEFINITION
	Allmän varningssymbol

För användning med

Varje steriliseringskassett är avsedd att användas med en bestämd insatsbrickmodell. Ytterligare information finns i bruksanvisningen som medföljer lämplig insatsbricka.

Säkerhetsdirektiv



VARNINGAR:

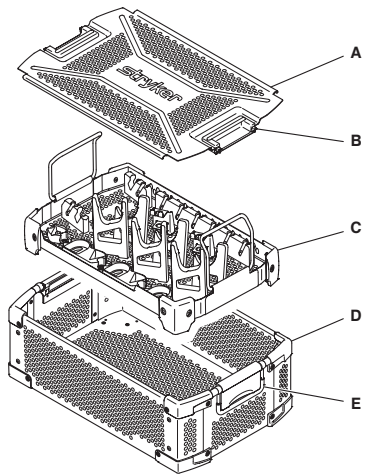
- Läs igenom och se till att förstå bruksanvisningen före användning av denna utrustning eller någon komponent som är kompatibel med denna utrustning. Var särskilt uppmärksam på säkerhetsinformation. Gör dig väl förtrogen med utrustningen innan den används.
- Endast personer som har utbildning i och erfarenhet av att bearbeta återanvändbara medicintekniska produkter ska använda denna utrustning.
- Se den bruksanvisning som medföljer lämplig insatsbricka för ytterligare information om säker och effektiv användning av denna utrustning.
- Återanvänd, omarbota eller ompaketera INTE en enhet som är avsedd endast för engångsbruk.
 - En engångsprodukt tål kanske inte ombearbetningsprocesser för sterilisering med kemikalier, kemikalieånga eller hög temperatur.
 - Utformningens egenskaper kan försvåra rengöring.
 - Återanvändning kan skapa en kontamineringsrisk och äventyra strukturell integritet vilket kan leda till felfunktion eller fragmentering under användning.
 - Kritisk produktinformation kan förloras under ompaketering. Underlåtelse att följa denna anvisning kan leda till infektion eller korsinfektion och resultera i skada på patient och/eller sjukvårdspersonal.

Skötselansvisningar

Allmänna bearbetningsanvisningar finns i den handbok med skötselansvisningar som medföljer din enhet.

Funktioner

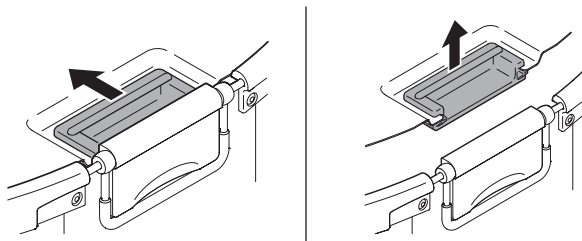
OBS! Kasset (Case) 3/4 storlek x 150 mm (REF 7102-454-040) och insatsbricka för 3 handstycken till System 7 (System 7 3 Handpiece Insert Tray) (REF 7102-454-010) visas som referens.



A	Lock
B	Spärrhake
C	Insatsbricka
D	Bas
E	Handtag

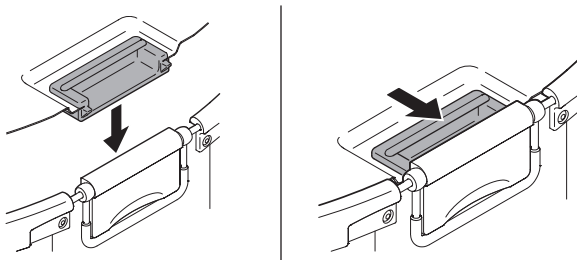
Ta av locket från basen

Dra de två spärrhakarna mot kassetens mitt och ta av locket från basen.



Fästa locket vid basen

Placera locket på basen och koppla in de två spärrhakarna för att fästa locket vid basen.



Specifikationer

Modell: Kasset (Case) 3/4 storlek x 200 mm (REF 7102-450-040)

Storlek: 191 mm höjd
444 mm längd
277 mm bredd

Vikt: 2,96 kg

Material: Rostfritt stål
Polyetereterketon (PEEK)
Termoplastisk elastomer (TPE)

Modell: Kasset 1/2 storlek x 200 mm (REF 7102-452-040)

Storlek: 191 mm höjd
285 mm längd
277 mm bredd

Vikt: 2,43 kg

Material: Rostfritt stål
Polyetereterketon (PEEK)
Termoplastisk elastomer (TPE)

Modell: Kasset 1/2 storlek x 150 mm (REF 7102-453-040)

Storlek: 146 mm höjd
285 mm längd
277 mm bredd

Vikt: 2,05 kg

Material: Rostfritt stål
Polyetereterketon (PEEK)
Termoplastisk elastomer (TPE)

Modell: Kasset 3/4 storlek x 150 mm (REF 7102-454-040)

Storlek: 146 mm höjd
444 mm längd
277 mm bredd

Vikt: 2,65 kg

Material: Rostfritt stål
Polyetereterketon (PEEK)
Termoplastisk elastomer (TPE)

Modell: Kasset full storlek x 150 mm (REF 7102-455-040)

Storlek: 146 mm höjd
567 mm längd
277 mm bredd

Vikt: 3,46 kg

Material: Rostfritt stål
Polyetereterketon (PEEK)
Termoplastisk elastomer (TPE)

Indledning

Denne manual med brugsanvisninger indeholder oplysninger, der er beregnet til at sikre sikker og effektiv brug af produktet i overensstemmelse med alle krav. Behold denne referencevejledning, og rådfør dig med den i produktets levetid.

Henvender sig til

Denne vejledning kan bruges af interne undervisere, teknikere inden for biomedicinsk udstyr og teknikere inden for centraldepot/steril behandling.

Konventioner

Følgende konventioner er anvendt i denne manual:

- Angivelsen **ADVARSEL** fremhæver et sikkerhedsrelateret problem. Følg **ALTID** denne information for at forhindre skade på patient og/eller sundhedspersonale.
- Angivelsen **FORSIGTIG** gør opmærksom på et problem i forbindelse med produktets driftssikkerhed. Følg **ALTID** denne information for at forhindre produktskade.
- Angivelsen **BEMÆRK** supplerer og/eller tydeliggør information om proceduren.

Kontaktoplysninger

Hvis der er behov for yderligere oplysninger, herunder sikkerhedsoplysninger, instruktion på hospitalet eller opdateret litteratur, skal man henvende sig til leverandøren for Stryker eller ringe til Stryker kundeservice. Uden for USA skal man henvende sig til nærmeste Stryker-filial.

Indikationer for anvendelse


Stryker steriliseringskasse (Sterilization Case) er designet til at holde en indsatsbakke og beskytte medicinsk udstyr til genbrug under dampsterilisation, opbevaring og transport. Steriliseringskassen skal være indpakket i en godkendt steriliseringsindpakning inden sterilisation for at opretholde steriliteten. Stryker indsatsbakke (Insert Tray) er udformet som en praktisk holder til medicinsk udstyr til genbrug under automatisk vask og dampsterilisation. Denne indsatsbakke kan også anbringes i en stiv beholder, som ikke kræver godkendt indpakning.

Kontraindikationer

Ingen kendte.

Definitioner

Symbolerne på udstyret og/eller etikkerne er defineret i dette afsnit eller i *Diagram over symboldefinitioner*. Se *Diagram over symboldefinitioner*, der følger med udstyret.

SYMBOL	DEFINITION
	Generelt advarselssymbol

Anvendes med

Hver steriliseringskasse er beregnet til brug med en specifik indsatsbakkemodell. Se brugsanvisningen, der fulgte med den pågældende indsatsbakke, for yderligere oplysninger.

Sikkerhedsdirektiver



ADVARSLER:

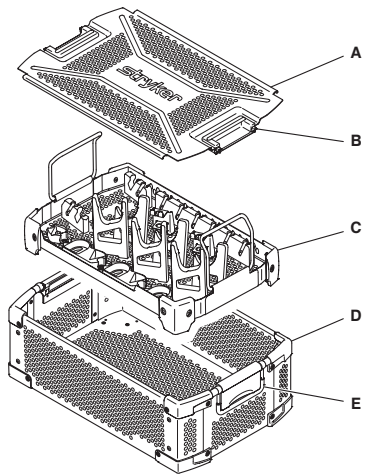
- Læs og forstå instruktionerne, inden dette udstyr eller enhver komponent, der er kompatibel med dette udstyr, tages i brug. Vær særligt opmærksom på sikkerhedsoplysninger. Gør dig bekendt med udstyret inden brug.
- Kun personer, der er uddannet og har erfaring i behandling af genbrugeligt medicinsk udstyr, må anvende dette udstyr.
- Se brugsanvisningen, der fulgte med den pågældende indsatsbakke, for yderligere oplysninger om sikker og effektiv anvendelse af dette udstyr.
- Udstyr, der kun er beregnet til engangsbrug, må IKKE genanvendes, genbehandles eller ompakkes.
 - Engangsudstyr kan muligvis ikke holde til genbehandling ved hjælp af kemisk sterilisering, kemisk damp eller højtemperatursterilisering.
 - Produktets design og udformning kan vanskeliggøre rengøring.
 - Genanvendelse kan skabe risiko for kontamination og kompromittere den strukturelle integritet, hvilket kan føre til funktionssvigt eller fragmentation under brug.
 - Afgørende produktoplysninger kan gå tabt ved ompakning. Manglende overholdelse kan føre til infektion eller krydsinfektion og resultere i skade på patient og/eller sundhedspersonale.

Anvisninger til pleje

Se manualen med anvisninger til pleje, der følger med udstyret, for generelle anvisninger vedrørende behandling.

Komponenter

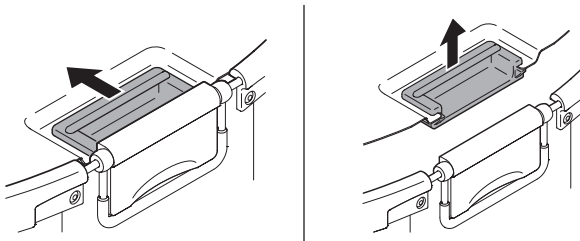
BEMÆRK: 3/4 str. x 150 mm Kasse (Case) (REF 7102-454-040) og indsatsbakke til 3 håndstykker til System 7 (System 7 3 Handpiece Insert Tray) (REF 7102-454-010) er vist som reference.



A	Låg
B	Låsebeslag
C	Indsatsbakke
D	Base
E	Håndtag

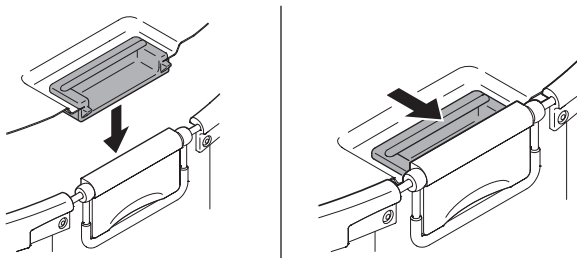
Sådan tages låget af basen

Træk de to låsebeslag mod kassens midte, og tag låget af basen.



Sådan gøres låget fast på basen

Anbring låget på basen, og fastgør de to låsebeslag for at fastgøre låget på basen.



Specifikationer

Model: 3/4 str. x 200 mm Kasse (Case) (REF 7102-450-040)

Størrelse: Højde 191 mm
Længde 444 mm
Bredde 277 mm

Vægt: 2,96 kg

Materiale: Rustfrit stål
Polyetheretherketon (PEEK)
Termoplast-elastomer (TPE)

Model: 1/2 str. x 200 mm Kasse (REF 7102-452-040)

Størrelse: Højde 191 mm
Længde 285 mm
Bredde 277 mm

Vægt: 2,43 kg

Materiale: Rustfrit stål
Polyetheretherketon (PEEK)
Termoplast-elastomer (TPE)

Model: 1/2 str. x 150 mm Kasse (REF 7102-453-040)

Størrelse: Højde 146 mm
Længde 285 mm
Bredde 277 mm

Vægt: 2,05 kg

Materiale: Rustfrit stål
Polyetheretherketon (PEEK)
Termoplast-elastomer (TPE)

Model: 3/4 str. x 150 mm Kasse (REF 7102-454-040)

Størrelse: Højde 146 mm
Længde 444 mm
Bredde 277 mm

Vægt: 2,65 kg

Materiale: Rustfrit stål
Polyetheretherketon (PEEK)
Termoplast-elastomer (TPE)

Model: Fuld str. x 150 mm Kasse (REF 7102-455-040)

Størrelse: Højde 146 mm
Længde 567 mm
Bredde 277 mm

Vægt: 3,46 kg

Materiale: Rustfrit stål
Polyetheretherketon (PEEK)
Termoplast-elastomer (TPE)

Johdanto

Tämä käyttöohjekirja sisältää tuotteesi turvallisen, tehokkaan ja säännöstenmukaisen käytön varmistamiseen tarkoitetut tiedot. Säilytä tämä käsikirja tuotteen koko käyttöiän ajan ja käytä sitä tietojen hakemiseen.

Kohdeyleisö

Tämä käsikirja on tarkoitettu täydennyskouluttajille, biolääketieteellisten laitteiden tekniikoille sekä keskushankinta- ja sterilointitekniikoille.

Merkintätavat

Käsikirjassa käytetään seuraavia merkintöjä:

- **VAROITUS** tuo esiin turvallisuuteen liittyviä seikkoja. Noudata AINA näitä ohjeita potilaaseen ja hoitohenkilökuntaan kohdistuvien vammojen estämiseksi.
- **HUOMIO** tuo esiin tuotteen luotettavuuteen liittyviä seikkoja. Noudata AINA näitä ohjeita tuotteen vahingoittumisen estämiseksi.
- **HUOMAUTUS** täydentää ja/tai selventää toimenpidettä koskevia tietoja.

Yhteystiedot

Jos tarvitset turvallisuustietoja, työpaikkakoulutusta, ajankohtaista kirjallisuutta tai muita lisätietoja, ota yhteys Strykerin myyntiedustajaan tai soita Strykerin asiakaspalveluun. Yhdysvaltojen ulkopuolella voit ottaa yhteyden lähimpään Strykerin tytäryhtiöön.

Käyttöaiheet

Stryker-sterilointikotelo (Sterilization Case) on suunniteltu sisältämään sisätelineen ja suojaamaan uudelleenkäytettäviä lääkinnällisiä laitteita höyrysteriloinnin, säilytyksen ja kuljetuksen aikana. Sterilointikotelon tulee olla validoituun sterilointikäyttöön pakattu ennen sterilointia steriiliyden ylläpitämiseksi. Stryker-sisäteline (Insert Tray) on suunniteltu helposti käsiteltäväksi telineeksi uudelleenkäytettäviä lääkinnällisiä laitteita varten niiden automaattisen pesun ja höyrysteriloinnin aikana. Sisäteline voidaan myös asettaa kovaan astiaan, joka ei vaadi validoitua käärettä.

Vasta-aiheet

Ei tunnettuja.

Määritelmät

Välineistössä ja/tai tuoteselosteissa olevat symbolit määritellään tässä kohdassa tai *Symbolien määritelmätaulukossa*. Katso välineistön mukana toimitettua *Symbolien määritelmätaulukkoa*.

SYMBOLI	MÄÄRITELMÄ
	Yleinen varoitusmerkki



Käytetään yhdessä

Kukin sterilointikotelo on tarkoitettu käytettäväksi tietyntä sisätelineeseen kanssa. Katso lisätietoja asianmukaisen sisätelineen mukana toimitetuista käyttöohjeista.

Turvallisuuteen liittyvät ohjeet



VAROITUKSET:

- Lue käyttöohjeet huolellisesti, ennen kuin käytät tätä laitteistoa tai tämän laitteiston kanssa yhteensopivia osia. Lue turvallisuutta koskevat tiedot erityisen tarkasti. Tutustu laitteistoon ennen käyttöä.
- Tätä välineistöä saavat käyttää ainoastaan henkilöt, joilla on koulutusta ja kokemusta uudelleenkäytettävien lääkinnällisten laitteiden käsittelyssä.
- Saat lisätietoja tämän välineistön turvallisesta ja tehokkaasta käytöstä katsomalla asianmukaisen sisätelineen mukana toimitettuja käyttöohjeita.
- Kertakäyttöiseksi tarkoitettua laitetta EI SAA käyttää uudelleen, käsitellä uudelleen tai pakata uudelleen.
 - Kertakäyttöinen laite ei ehkä kestä kemikaalilla, kemikaalihöyryllä tai suurissa lämpötiloissa tehtävää sterilointikäyttöä.
 - Rakennemuutokset saattavat vaikeuttaa puhdistamista.
 - Uudelleenkäyttö saattaa aiheuttaa kontaminoitumisvaaran ja heikentää laitteen rakennetta, mistä voi seurata toimintahäiriö tai rikkoutuminen käytön aikana.
 - Jos laite pakataan uudelleen, saatetaan menettää tärkeitä tuotetietoja.

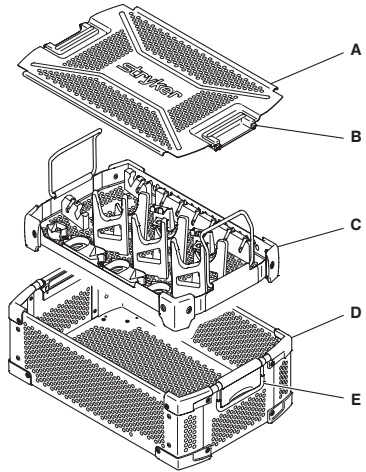
Jos ohjeita ei noudateta, seurauksena voi olla infektio tai risti-infektio ja sen seurauksena potilaan ja/tai hoitohenkilökunnan vamma.

Hoito-ohjeet

Katso yleiset käsittelyohjeet laitteen mukana toimitetusta hoito-ohjekäsikirjasta.

Ominaisuudet

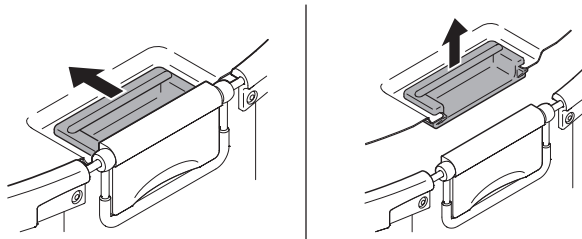
HUOMAUTUS: 3/4-kokoinen x 150 mm kotelo (Case) (REF 7102-454-040) ja järjestelmän 7 3 käsikappaleen sisäteline (System 7 3 Handpiece Insert Tray) (REF 7102-454-010) esitetään ohessa viitteenä.



A	Kansi
B	Salpa
C	Sisäteline
D	Pohja
E	Kahva

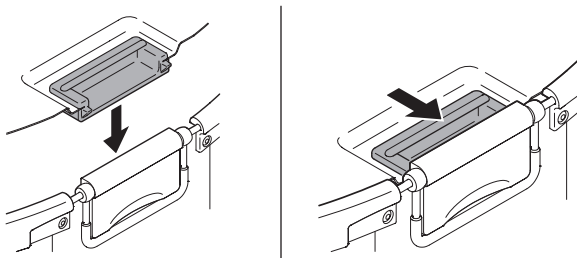
Kannen irrottaminen pohjasta

Vedä kahta salpaa kohti kotelon keskustaa ja irrota kansi pohjasta.



Kannen kiinnittäminen pohjaan

Aseta kansi pohjalle ja kiinnitä kansi pohjaan kahdella salvalla.



Tekniset tiedot

Malli: 3/4-kokoinen x 200 mm kotelo (Case) (REF 7102-450-040)

Koko: Korkeus 191 mm
Pituus 444 mm
Leveys 277 mm

Paino: 2,96 kg

Materiaali: Ruostumaton teräs
Polyaryylieetterieetteriketoni (PEEK)
Termoplastinen elastomeeri (TPE)

Malli: 1/2-kokoinen x 200 mm kotelo (REF 7102-452-040)

Koko: Korkeus 191 mm
Pituus 285 mm
Leveys 277 mm

Paino: 2,43 kg

Materiaali: Ruostumaton teräs
Polyaryylieetterieetteriketoni (PEEK)
Termoplastinen elastomeeri (TPE)

Malli: 1/2-kokoinen x 150 mm kotelo (REF 7102-453-040)

Koko: Korkeus 146 mm
Pituus 285 mm
Leveys 277 mm

Paino: 2,05 kg

Materiaali: Ruostumaton teräs
Polyaryylieetterieetteriketoni (PEEK)
Termoplastinen elastomeeri (TPE)

Malli: 3/4-kokoinen x 150 mm kotelo (REF 7102-454-040)

Koko: Korkeus 146 mm
Pituus 444 mm
Leveys 277 mm

Paino: 2,65 kg

Materiaali: Ruostumaton teräs
Polyaryylieetterieetteriketoni (PEEK)
Termoplastinen elastomeeri (TPE)

Malli: Täysikokoinen x 150 mm kotelo (REF 7102-455-040)

Koko: Korkeus 146 mm
Pituus 567 mm
Leveys 277 mm

Paino: 3,46 kg

Materiaali: Ruostumaton teräs
Polyaryylieetterieetteriketoni (PEEK)
Termoplastinen elastomeeri (TPE)

Introdução

Este manual de instruções de utilização contém informação que se destina a garantir uma utilização segura, eficaz e em conformidade com as normas do seu produto. Conserve e consulte este manual de referência durante a vida útil do produto.

Público-alvo

Este manual destina-se a formadores em serviço, técnicos de equipamento biomédico e técnicos de processamento e esterilização da central de aprovisionamento hospitalar.

Convenções

Neste manual, utilizam-se as seguintes convenções:

- Uma **ADVERTÊNCIA** destaca um assunto relacionado com segurança. Respeite SEMPRE esta informação para prevenir lesões no doente e/ou nos profissionais de saúde.
- Uma **PRECAUÇÃO** destaca um assunto relacionado com a fiabilidade do produto. Respeite SEMPRE esta informação para prevenir danos no produto.
- Uma **NOTA** complementa e/ou esclarece informação relacionada com o procedimento.

Informações de contacto

Para obter informações adicionais, incluindo informações sobre segurança, formação em serviço ou literatura actual, contacte o seu representante de vendas da Stryker ou contacte telefonicamente o apoio ao cliente da Stryker. Fora dos EUA, contacte a subsidiária da Stryker mais próxima.

Indicações de utilização


A Caixa de esterilização (Sterilization Case) da Stryker foi concebida para conter um tabuleiro intermédio e para proteger dispositivos médicos reutilizáveis durante a esterilização por vapor, armazenamento e transporte. A Caixa de esterilização deve ser envolta num invólucro de esterilização validado antes da esterilização, de modo a manter a esterilidade. O Tabuleiro intermédio (Insert Tray) da Stryker foi concebido para proporcionar um suporte cómodo para dispositivos médicos reutilizáveis durante a lavagem automática e a esterilização por vapor. Este Tabuleiro intermédio pode também ser colocado num recipiente rígido para o qual não seja necessário um invólucro validado.

Contra-indicações

Não são conhecidas.

Definições

Os símbolos localizados no equipamento e/ou na documentação são definidos nesta secção ou no *Diagrama de definição dos símbolos*. Consulte o *Diagrama de definição dos símbolos* fornecido com o equipamento.

SÍMBOLO	DEFINIÇÃO
	Sinal de advertência geral

Para utilização com

Cada caixa de esterilização foi concebida para ser utilizada com um modelo de tabuleiro intermédio específico. Consulte o manual de instruções de utilização fornecido com o tabuleiro intermédio adequado para obter mais informações.

Directivas de segurança



ADVERTÊNCIAS:

- Antes de utilizar este equipamento ou qualquer componente compatível com este equipamento, leia e compreenda as instruções de utilização. Preste atenção especial à informação de segurança. Antes de utilizar o equipamento, familiarize-se com o mesmo.
- Este equipamento só deve ser utilizado por indivíduos com formação e experiência no processamento de dispositivos médicos reutilizáveis.
- Consulte o manual de instruções de utilização fornecidas com o tabuleiro intermédio adequado para informações adicionais sobre a utilização segura e eficaz deste equipamento.
- NÃO reutilize, reprocesse nem reembale um dispositivo que se destine apenas a uma utilização única.
 - Um dispositivo de utilização única poderá não suportar o reprocessamento por esterilização química, por vapor químico ou por temperatura elevada.
 - As características do design podem dificultar a limpeza.
 - A reutilização poderá criar um risco de contaminação e comprometer a integridade estrutural, resultando em falha de funcionamento ou em fragmentação durante a utilização.
 - Podem ser perdidas informações críticas para o produto durante a embalagem.

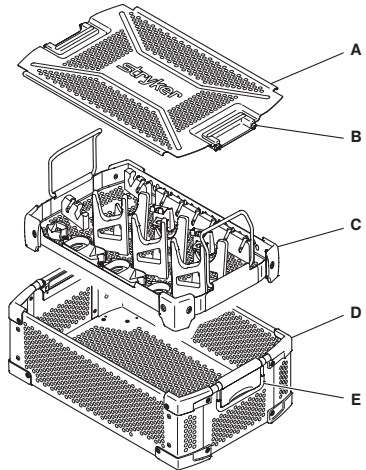
Se não seguir estas instruções, poderá levar a infecção ou a infecção cruzada e provocar lesões no doente e/ou nos profissionais de saúde.

Instruções de cuidados

Para obter instruções de processamento gerais, consulte o manual de instruções de cuidados fornecido com o seu dispositivo.

Características

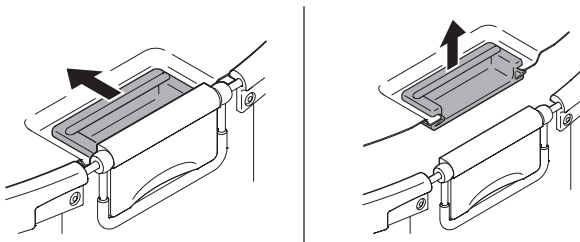
NOTA: A Caixa (Case) de tamanho 3/4 x 150 mm (REF 7102-454-040) e o Tabuleiro intermédio para 3 peças de mão Sistema 7 (System 7 3 Handpiece Insert Tray) (REF 7102-454-010) são mostrados para referência.



A	Tampa
B	Fecho
C	Tabuleiro intermédio
D	Base
E	Pega

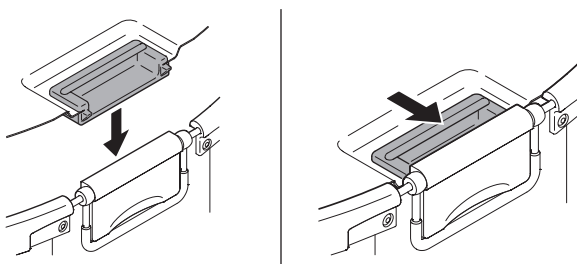
Retirar a tampa da base

Puxe os dois fechos na direcção do centro da caixa e remova a tampa da base.



Fixar a tampa à base

Coloque a tampa na base e encaixe os dois fechos para fixar a tampa à base.



Especificações

Modelo: Caixa (Case) de tamanho 3/4 x 200 mm (REF 7102-450-040)

Dimensões: 191 mm de altura
444 mm de comprimento
277 mm de largura

Peso: 2,96 kg

Material: Aço inoxidável
Poliariletercetona (PEEK)
Elastómero termoplástico (TPE)

Modelo: Caixa de tamanho 1/2 x 200 mm (REF 7102-452-040)

Dimensões: 191 mm de altura
285 mm de comprimento
277 mm de largura

Peso: 2,43 kg

Material: Aço inoxidável
Poliariletercetona (PEEK)
Elastómero termoplástico (TPE)

Modelo: Caixa de tamanho 1/2 x 150 mm (REF 7102-453-040)

Dimensões: 146 mm de altura
285 mm de comprimento
277 mm de largura

Peso: 2,05 kg

Material: Aço inoxidável
Poliariletercetona (PEEK)
Elastómero termoplástico (TPE)

Modelo: Caixa de tamanho 3/4 x 150 mm (REF 7102-454-040)

Dimensões: 146 mm de altura
444 mm de comprimento
277 mm de largura

Peso: 2,65 kg

Material: Aço inoxidável
Poliariletercetona (PEEK)
Elastómero termoplástico (TPE)

Modelo: Caixa de tamanho completo x 150 mm (REF 7102-455-040)

Dimensões: 146 mm de altura
567 mm de comprimento
277 mm de largura

Peso: 3,46 kg

Material: Aço inoxidável
Poliariletercetona (PEEK)
Elastómero termoplástico (TPE)

Innledning

Denne håndboken med bruksanvisninger inneholder informasjon som har til hensikt å sikre trygg, effektiv og forenlig av produktet. Ta vare på og bruk denne referansehåndboken i løpet av produktets levetid.

Målgruppe

Denne håndboken er beregnet for instruktører på bruksstedet, teknikere innen biomedisinsk utstyr, og sentrale teknikere for levering/steril prosessering.

Konvensjoner

De følgende konvensjonene brukes i denne håndboken:

- En **ADVARSEL** markerer et sikkerhetsrelatert anliggende. Følg ALLTID denne informasjonen for å unngå personskade på pasient og/eller helsepersonale.
- En **FORSIKTIGHETSREGEL** markerer et anliggende angående produktets pålitelighet. Følg ALLTID denne informasjonen for å unngå skade på produktet.
- En **MERKNAD** supplerer og/eller forklarer prosedyrerelatert informasjon.

Kontaktopplysninger

Hvis du ønsker mer informasjon, inkludert informasjon om sikkerhet, opplæring på bruksstedet og gjeldende litteratur, skal du kontakte din Stryker-salgsrepresentant eller ringe Strykers kundeservice. Utenfor USA bes du kontakte din lokale Stryker-forhandler.

Indikasjoner for bruk

Stryker steriliseringsbeholderen (Sterilization Case) er laget for å holde et innsetningsbrett og beskytte gjenbrukbare medisinske anordninger under dampsterilisering, oppbevaring og transport. Steriliseringsbeholderen skal være innpakket i en godkjent steriliseringsinnpakning før sterilisering for derved å opprettholde steriliteten. Stryker innsetningsbrettet (Insert Tray) er laget som en praktisk holder for gjenbrukbare medisinske anordninger under automatisert vasking og dampsterilisering. Innsetningsbrettet kan også plasseres i en stiv beholder som ikke krever en validert innpakning.

Kontraindikasjoner

Ingen kjente.

Definisjoner

Symbolene som finnes på utstyret og/eller i dokumentasjonen, er definert i dette avsnittet eller i *Symbolforklaring*. Se *Symbolforklaring* som fulgte med utstyret.

SYMBOL

DEFINISJON



Generelt advarselssymbol

Til bruk med

Hver steriliseringsbeholder er beregnet for bruk med en spesifikk innsetningsbrettmodell. Se bruksanvisningen som fulgte med med det aktuelle innsetningsbrettet for mer informasjon.

Sikkerhetsdirektiver



ADVARSLER:

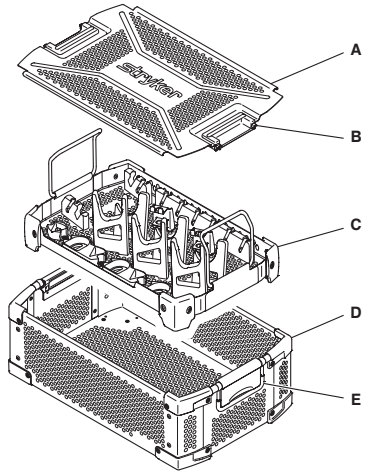
- Før du benytter dette utstyret, eller andre komponenter som er kompatible med dette utstyret, må du ha lest og forstått bruksanvisningen. Vær spesielt oppmerksom på sikkerhetsinformasjonen. Gjør deg kjent med utstyret før det tas i bruk.
 - Bare personer med opplæring og erfaring innen prosessering av gjenbrukbare medisinske anordninger skal bruke dette utstyret.
 - Se bruksanvisningen som fulgte med det aktuelle innsetningsbrettet for å finne mer informasjon om trygg og effektiv bruk av dette utstyret.
 - IKKE bruk på nytt, reprosesserer eller pakk inn på nytt en anordning som er beregnet kun til engangsbruk.
 - En engangsanordning tåler kanskje ikke kjemisk sterilisering, kjemisk dampsterilisering eller høytemperatursterilisering i forbindelse med reprosessering.
 - Anordningens design kan gjøre den vanskelig å rengjøre.
 - Gjenbruk kan føre til risiko for kontaminasjon og kompromittere den strukturelle integriteten, noe som kan føre til funksjonsfeil eller fragmentering under bruk.
 - Viktig produktinformasjon kan gå tapt under gjeninnpakning.
- Manglende overholdelse kan føre til infeksjon eller kryssinfeksjon og resultere i skade på pasient og/eller helsepersonell.

Vedlikeholdsinstruksjoner

Generelle prosesseringsinstruksjoner finner du i håndboken med vedlikeholdsinstruksjoner som fulgte med anordningen.

Funksjoner

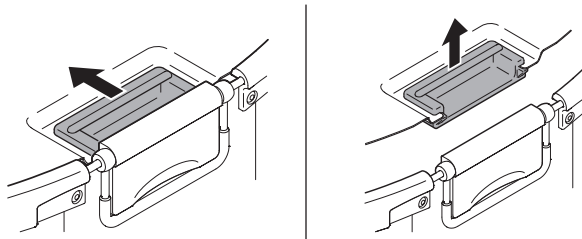
MERKNAD: 3/4 størrelse x 150 mm beholderen (Case) (REF 7102-454-040) og innsettsbrettet til tre håndstykker for System 7 (System 7 3 Handpiece Insert Tray) (REF 7102-454-010) vises som referanse.



A	Lokk
B	Lås
C	Innsettsbrett
D	Bunn
E	Håndtak

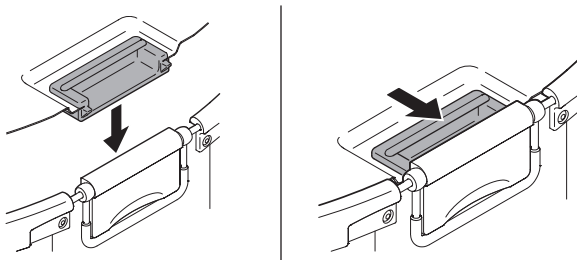
Slik fjerner du lokket fra bunnen

Trekk de to låsene mot midten på boksen og fjern lokket fra bunnen.



Slik fester du lokket til bunnen

Legg lokket på bunnen og koble til de to låsene slik at lokket er festet til bunnen.



Spesifikasjoner

Modell: 3/4 størrelse x 200 mm beholder (Case)
(REF 7102-450-040)

Størrelse: 191 mm høy
444 mm lang
277 mm bred

Vekt: 2,96 kg

Materiale: Rustfritt stål
Polyaryletereterketon (PEEK)
Termoplastisk elastomer (TPE)

Modell: 1/2 størrelse x 200 mm beholder (REF 7102-452-040)

Størrelse: 191 mm høy
285 mm lengde
277 mm bred

Vekt: 2,43 kg

Materiale: Rustfritt stål
Polyaryletereterketon (PEEK)
Termoplastisk elastomer (TPE)

Modell: 1/2 størrelse x 150 mm beholder (REF 7102-453-040)

Størrelse: 146 mm høyde
285 mm lengde
277 mm bred

Vekt: 2,05 kg

Materiale: Rustfritt stål
Polyaryletereterketon (PEEK)
Termoplastisk elastomer (TPE)

Modell: 3/4 størrelse x 150 mm beholder (REF 7102-454-040)

Størrelse: 146 mm høyde
444 mm lang
277 mm bred

Vekt: 2,65 kg

Materiale: Rustfritt stål
Polyaryletereterketon (PEEK)
Termoplastisk elastomer (TPE)

Modell: Full størrelse x 150 mm beholder (REF 7102-455-040)

Størrelse: 146 mm høyde
567 mm lengde
277 mm bred

Vekt: 3,46 kg

Materiale: Rustfritt stål
Polyaryletereterketon (PEEK)
Termoplastisk elastomer (TPE)

Wstęp

Niniejszy podręcznik „Instrukcja użycia” zawiera informacje dotyczące bezpiecznego, skutecznego i zgodnego z normami stosowania produktu. Instrukcję tę należy zachować i sprawdzać zawarte w niej informacje podczas okresu użytkowania produktu.

Adresaci instrukcji

Z instrukcji tej mogą korzystać osoby prowadzące szkolenie personelu podczas pracy, technicy aparatury biomedycznej oraz technicy obsługujący centralne magazyny materiałowe i procesy sterylizacji.

Konwencje

W tej instrukcji stosowane są następujące konwencje:

- **OSTRZEŻENIE** sygnalizuje kwestię związaną z bezpieczeństwem. **ZAWSZE** należy przestrzegać tych informacji, aby zapobiec powstaniu obrażeń u pacjenta i (lub) u personelu medycznego.
- **PRZESTROGA** sygnalizuje kwestię związaną z niezawodnością produktu. **ZAWSZE** należy przestrzegać tych informacji, aby zapobiec uszkodzeniu produktu.
- **UWAGA** uzupełnia i (lub) wyjaśnia informacje dotyczące zabiegu.

Dane kontaktowe

Jeśli wymagane są dodatkowe informacje, w tym informacje dotyczące bezpieczeństwa, bądź szkolenia podczas pracy lub dotyczące aktualnego piśmiennictwa, należy skontaktować się z przedstawicielem handlowym firmy Stryker lub zadzwonić do Działu Obsługi Klienta firmy Stryker. Poza Stanami Zjednoczonymi należy się skontaktować z najbliższą filią firmy Stryker.

Wskazania do stosowania

Kaseta sterylizacyjna (Sterilization Case) firmy Stryker służy do wkładania do niej tacy wewnętrznej i chroni urządzenia medyczne wielorazowego użytku podczas sterylizacji parowej, przechowywania i transportu. Kaseta sterylizacyjna musi zostać przed sterylizacją owinięta zatwierdzoną owijką sterylizacyjną w celu zachowania sterylności. Taca wewnętrzna (Insert Tray) firmy Stryker służy jako dogodny pojemnik na urządzenia medyczne wielokrotnego użytku podczas automatycznego mycia i sterylizacji parowej. Tace wewnętrzne można także umieścić w sztywnym pojemniku, który nie wymaga zatwierdzonej owijki.

Przeciwwskazania

Brak znanych.

Definicje

Symbole umieszczone na urządzeniu i (lub) w załączonej dokumentacji są wyjaśnione w niniejszym rozdziale lub w *Karcie definicji symboli*. Patrz *Karta definicji symboli* dostarczona wraz z urządzeniem.

SYMBOL

OBJAŚNIENIE



Ogólny znak ostrzegawczy

Do stosowania z

Każda kaseta sterylizacyjna jest przeznaczona do stosowania z określonym modelem tacy wewnętrznej. Dodatkowe informacje podano w podręczniku „Instrukcja użycia” załączonym do odpowiedniej tacy wewnętrznej.

Wytyczne dotyczące bezpieczeństwa



OSTRZEŻENIA:

- Przed użyciem tego urządzenia lub jakichkolwiek elementów zgodnych z tym urządzeniem, należy przeczytać i zrozumieć ich instrukcje użytkowania. Należy zwrócić szczególną uwagę na informacje dotyczące bezpieczeństwa. Należy zapoznać się ze sprzętem przed jego użyciem.
- Ten sprzęt powinien być używany wyłącznie przez osoby przeszkolone i doświadczone w podawaniu procesom urządzeń medycznych wielokrotnego użytku.
- W podręczniku „Instrukcja użycia”, załączonym do odpowiedniej tacy wewnętrznej, można znaleźć dodatkowe informacje dotyczące bezpiecznego i skutecznego stosowania tego sprzętu.
- Urządzenia przeznaczonego wyłącznie do jednorazowego użytku **NIE WOLNO** ponownie używać, ponownie poddawać procesom, ani ponownie umieszczać w opakowaniu.
 - Urządzenie jednorazowego użytku może nie wytrzymać procesu ponownej sterylizacji chemicznej, chemicznej z użyciem pary ani w wysokiej temperaturze.
 - Elementy konstrukcji mogą utrudniać czyszczenie.
 - Ponowne użycie może stwarzać ryzyko skażenia i naruszyć konstrukcję urządzenia, prowadząc do awarii funkcjonowania lub do fragmentacji podczas użycia.
 - W razie ponownego umieszczenia w opakowaniu, mogą zagiąć informacje o krytycznym znaczeniu dotyczące produktu.

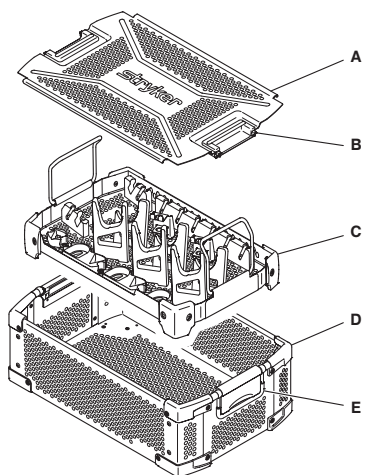
Nieprzestrzeganie tych zaleceń może prowadzić do zakażenia lub zakażenia krzyżowego i spowodować obrażenia u pacjenta i (lub) personelu medycznego.

Instrukcja utrzymania i konserwacji

Instrukcje dotyczące poddawania procesom można znaleźć w instrukcji utrzymania i konserwacji dostarczonej wraz z urządzeniem.

Cechy produktu

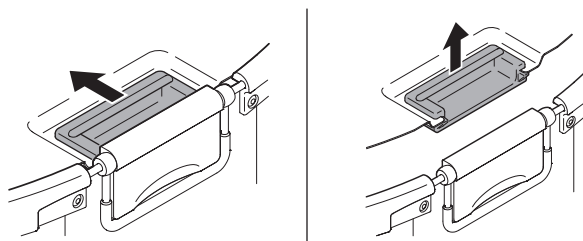
UWAGA: Jako przykład przedstawiono kasetę (Case), rozmiar 3/4 x 150 mm (REF 7102-454-040) i tacę wewnętrzną na 3 uchwyty Systemu 7 (System 7 3 Handpiece Insert Tray) (REF 7102-454-010).



A	Wiek
B	Zaczepek
C	Taca wewnętrzna
D	Podstawa
E	Uchwyt

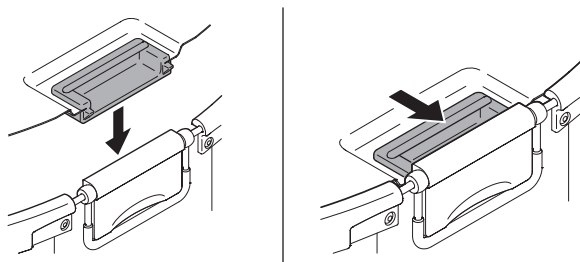
Zdejmowanie wieka z podstawy

Pociągnąć dwa zaczepy w kierunku środka kasety i zdjąć wieko z podstawy.



Przymocowywanie wieka do podstawy

Umieścić wieko na podstawie i zamknąć oba zaczepy, aby przytwierdzić wieko do podstawy.



Parametry techniczne

Model: Kasetka (Case), rozmiar 3/4 x 200 mm (REF 7102-450-040)
Rozmiar: Wysokość 191 mm
 Długość 444 mm
 Szerokość 277 mm
Waga: 2,96 kg
Materiał: Stal nierdzewna
 Polietereeterketon (PEEK)
 Elastomer termoplastyczny (TPE)

Model: Kasetka, rozmiar 1/2 x 200 mm (REF 7102-452-040)
Rozmiar: Wysokość 191 mm
 Długość 285 mm
 Szerokość 277 mm
Waga: 2,43 kg
Materiał: Stal nierdzewna
 Polietereeterketon (PEEK)
 Elastomer termoplastyczny (TPE)

Model: Kasetka, rozmiar 1/2 x 150 mm (REF 7102-453-040)
Rozmiar: Wysokość 146 mm
 Długość 285 mm
 Szerokość 277 mm
Waga: 2,05 kg
Materiał: Stal nierdzewna
 Polietereeterketon (PEEK)
 Elastomer termoplastyczny (TPE)

Model: Kasetka, rozmiar 3/4 x 150 mm (REF 7102-454-040)
Rozmiar: Wysokość 146 mm
 Długość 444 mm
 Szerokość 277 mm
Waga: 2,65 kg
Materiał: Stal nierdzewna
 Polietereeterketon (PEEK)
 Elastomer termoplastyczny (TPE)

Model: Kasetka, pełny rozmiar x 150 mm (REF 7102-455-040)
Rozmiar: Wysokość 146 mm
 Długość 567 mm
 Szerokość 277 mm
Waga: 3,46 kg
Materiał: Stal nierdzewna
 Polietereeterketon (PEEK)
 Elastomer termoplastyczny (TPE)

Εισαγωγή

Αυτό το εγχειρίδιο οδηγιών χρήσης περιέχει τις πληροφορίες που προορίζονται για να διασφαλίσουν την ασφάλη, αποτελεσματική και συμμορφούμενη χρήση του προϊόντος σας. Κρατήστε και συμβουλευέστε αυτό το εγχειρίδιο αναφοράς κατά τη διάρκεια ζωής του προϊόντος.

Σε ποιους απευθύνεται

Το παρόν εγχειρίδιο προορίζεται για χρήση από υπεύθυνους επιτόπιας εκπαίδευσης, τεχνικούς βιοϊατρικού εξοπλισμού και τεχνικούς κεντρικής τροφοδοσίας/αποστείρωσης.

Επισημάνσεις

Παρακάτω περιγράφονται οι επισημάνσεις που χρησιμοποιούνται στο παρόν εγχειρίδιο:

- Η λέξη **ΠΡΟΕΙΔΟΠΟΙΗΣΗ** επισημαίνει θέματα που αφορούν την ασφάλεια. Να συμμορφώνεστε **ΠΑΝΤΟΤΕ** με τις οδηγίες αυτές για να προλαμβάνετε τον τραυματισμό ασθενών ή/και ιατρονοσηλευτικού προσωπικού.
- Η λέξη **ΠΡΟΣΟΧΗ** επισημαίνει ένα θέμα σχετικό με την αξιοπιστία του προϊόντος. Να συμμορφώνεστε **ΠΑΝΤΟΤΕ** με τις πληροφορίες αυτές για να προλαμβάνετε βλάβη του προϊόντος.
- Η λέξη **ΣΗΜΕΙΩΣΗ** συμπληρώνει ή/και διασαφηνίζει πληροφορίες που αφορούν τη διαδικασία.

Πληροφορίες επικοινωνίας

Για περισσότερες πληροφορίες, συμπεριλαμβανομένων των πληροφοριών ασφάλειας, για επιτόπια εκπαίδευση ή για την τρέχουσα βιβλιογραφία, επικοινωνήστε με τον τοπικό αντιπρόσωπο πωλήσεων της Stryker ή καλέστε την υπηρεσία εξυπηρέτησης πελατών της Stryker. Εκτός των ΗΠΑ, επικοινωνήστε με την πλησιέστερη θυγατρική της Stryker.

Ενδείξεις χρήσης

Η θήκη αποστείρωσης (Sterilization Case) της Stryker έχει σχεδιαστεί ώστε να συγκρατεί έναν ένθετο δίσκο, καθώς και για την προστασία επαναχρησιμοποιήσιμων ιατρικών συσκευών κατά τη διάρκεια της αποστείρωσης με ατμό, της φύλαξης και της μεταφοράς. Η θήκη αποστείρωσης πρέπει να περιτυλίγεται σε επικυρωμένο περιτύλιγμα αποστείρωσης πριν από την αποστείρωση, για να διατηρείται η στειρότητα. Ο ένθετος δίσκος (Insert Tray) της Stryker έχει σχεδιαστεί ώστε να αποτελεί μια βολική θήκη για επαναχρησιμοποιήσιμες ιατρικές συσκευές κατά τη διάρκεια του αυτοματοποιημένου πλυσίματος και της αποστείρωσης με ατμό. Αυτός ο ένθετος δίσκος είναι δυνατόν επίσης να τοποθετηθεί σε ένα άκαμπο δοχείο που δεν απαιτεί επικυρωμένο περιτύλιγμα.

Αντενδείξεις

Καμία γνωστή.

Ορισμοί

Τα σύμβολα που βρίσκονται πάνω στον εξοπλισμό ή/και στην επισήμανση ορίζονται σε αυτή την ενότητα ή στον *Πίνακα ορισμού συμβόλων*. Βλ. *Πίνακα ορισμού συμβόλων* που παρέχεται με τον εξοπλισμό.

ΣΥΜΒΟΛΟ	ΟΡΙΣΜΟΣ
	Σήμα γενικής προειδοποίησης



Για χρήση με

Κάθε θήκη αποστείρωσης προορίζεται για χρήση με συγκεκριμένο μοντέλο ένθετου δίσκου. Δείτε το εγχειρίδιο οδηγιών χρήσης που παρέχεται με τον αντίστοιχο ένθετο δίσκο, για περισσότερες πληροφορίες.

Κατευθυντήριες οδηγίες ασφάλειας



ΠΡΟΕΙΔΟΠΟΙΗΣΕΙΣ:

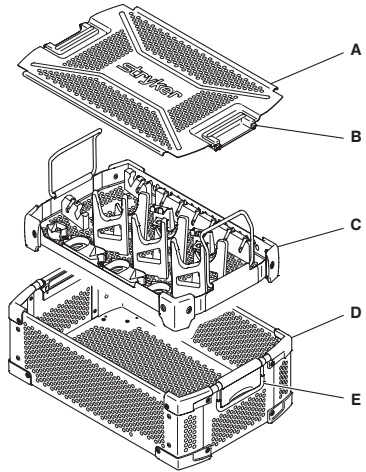
- Πριν από τη χρήση αυτού του εξοπλισμού ή οποιουδήποτε εξαρτήματος που είναι συμβατό με αυτόν τον εξοπλισμό, διαβάστε και κατανοήστε τις οδηγίες χρήσης. Προσέχετε ιδιαίτερα τις πληροφορίες ασφάλειας. Εξοικειωθείτε με τον εξοπλισμό πριν από τη χρήση.
 - Η επεξεργασία αυτού του εξοπλισμού πρέπει να γίνεται μόνο από άτομα εκπαιδευμένα και πεπειραμένα στην επεξεργασία επαναχρησιμοποιήσιμων ιατρικών συσκευών.
 - Δείτε το εγχειρίδιο οδηγιών χρήσης που παρέχεται με τον αντίστοιχο ένθετο δίσκο, για περισσότερες πληροφορίες σχετικά με την ασφαλή και αποτελεσματική χρήση αυτού του εξοπλισμού.
 - ΜΗΝ επαναχρησιμοποιείτε, επανεπεξεργάζεστε ή επανασυσκευάζετε μια συσκευή που προορίζεται για μία μόνο χρήση.
 - Μια συσκευή μίας χρήσης ενδέχεται να μην είναι σε θέση να αντέξει επανεπεξεργασία αποστείρωσης χημικής, με χημικό ατμό ή με υψηλή θερμοκρασία.
 - Τα χαρακτηριστικά σχεδιασμού ενδέχεται να καθιστούν δύσκολο τον καθαρισμό.
 - Η επαναχρησιμοποίηση μπορεί να δημιουργήσει κίνδυνο μόλυνσης και να θέσει σε κίνδυνο τη δομική ακεραιότητα, με αποτέλεσμα αστοχία κατά τη λειτουργία ή θρυμματισμό κατά τη χρήση.
 - Κατά την επανασυσκευασία, είναι δυνατόν να χαθούν κρίσιμες πληροφορίες προϊόντος.
- Εάν δεν ακολουθήσετε τις οδηγίες αυτές, ενδέχεται να προκληθεί λοίμωξη ή μετάδοση λοίμωξης από ασθενή σε ασθενή και να προκληθεί τραυματισμός του ασθενή ή/και του ιατρονοσηλευτικού προσωπικού.

Οδηγίες συντήρησης

Για οδηγίες επεξεργασίας, δείτε το εγχειρίδιο των οδηγιών συντήρησης που παρέχονται με τη συσκευή σας.

Χαρακτηριστικά

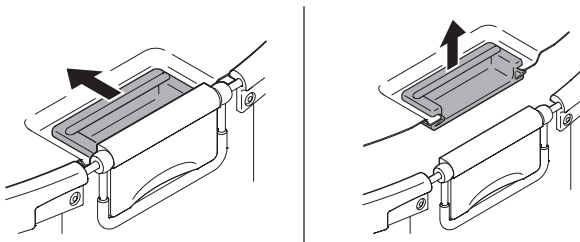
ΣΗΜΕΙΩΣΗ: Παρουσιάζονται ως παράδειγμα η θήκη (Case) μεγέθους 3/4 x 150 mm (REF 7102-454-040) και ο ένθετος δίσκος 3 οργάνων χειρός του συστήματος 7 (System 7 3 Handpiece Insert Tray) (REF 7102-454-010).



A	Καπάκι
B	Μάνδαλο
C	Ένθετος δίσκος
D	Βάση
E	Λαβή

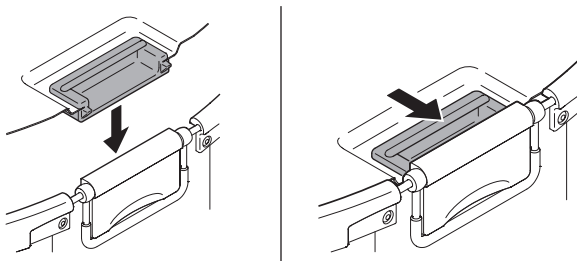
Για να αφαιρέσετε το καπάκι από τη βάση

Τραβήξτε τα δύο μάνταλα προς το κέντρο της θήκης και αφαιρέστε το καπάκι από τη βάση.



Για να ασφαλίσετε το καπάκι στη βάση

Τοποθετήστε το καπάκι στη βάση και εμπλέξτε τα δύο μάνταλα για να ασφαλίσετε το καπάκι στη βάση.



Προδιαγραφές

Μοντέλο: Θήκη (Case) μεγέθους 3/4 x 200 mm (REF 7102-450-040)

Μέγεθος: Ύψος 191 mm
Μήκος 444 mm
Πλάτος 277 mm

Βάρος: 2,96 kg

Υλικό: Ανοξειδωτος χάλυβας
Πολυαρυλαιοθερική-αιθερική κετόνη (PEEK)
Θερμοπλαστικό ελαστομερές (TPE)

Μοντέλο: Θήκη μεγέθους 1/2 x 200 mm (REF 7102-452-040)

Μέγεθος: Ύψος 191 mm
Μήκος 285 mm
Πλάτος 277 mm

Βάρος: 2,43 kg

Υλικό: Ανοξειδωτος χάλυβας
Πολυαρυλαιοθερική-αιθερική κετόνη (PEEK)
Θερμοπλαστικό ελαστομερές (TPE)

Μοντέλο: Θήκη μεγέθους 1/2 x 150 mm (REF 7102-453-040)

Μέγεθος: Ύψος 146 mm
Μήκος 285 mm
Πλάτος 277 mm

Βάρος: 2,05 kg

Υλικό: Ανοξειδωτος χάλυβας
Πολυαρυλαιοθερική-αιθερική κετόνη (PEEK)
Θερμοπλαστικό ελαστομερές (TPE)

Μοντέλο: Θήκη μεγέθους 3/4 x 150 mm (REF 7102-454-040)

Μέγεθος: Ύψος 146 mm
Μήκος 444 mm
Πλάτος 277 mm

Βάρος: 2,65 kg

Υλικό: Ανοξειδωτος χάλυβας
Πολυαρυλαιοθερική-αιθερική κετόνη (PEEK)
Θερμοπλαστικό ελαστομερές (TPE)

Μοντέλο: Θήκη πλήρους μεγέθους x 150 mm (REF 7102-455-040)

Μέγεθος: Ύψος 146 mm
Μήκος 567 mm
Πλάτος 277 mm

Βάρος: 3,46 kg

Υλικό: Ανοξειδωτος χάλυβας
Πολυαρυλαιοθερική-αιθερική κετόνη (PEEK)
Θερμοπλαστικό ελαστομερές (TPE)

Giriş

Bu kullanma talimatı el kitabı ürününüzün güvenli, etkin ve uyumlu kullanılmasını sağlaması amaçlanmış bilgileri içerir. Ürün ömrü boyunca bu referans el kitabını saklayın ve başvurun.

İlgili Topluluk

Bu el kitabının hizmet içi eğitimciler, biyomedikal ekipman teknisyenleri ve merkezi malzeme odası/steril işleme teknisyenleri tarafından kullanılması amaçlanmıştır.

Kullanılan İfadeler

Bu el kitabında aşağıdaki ifadeler kullanılmıştır:

- Bir **UYARI**, güvenlikle ilgili bir meseleyi vurgular. Bu bilgiye hasta ve/veya sağlık bakımı personelinin yaralanmasını önlemek için DAİMA uyun.
- Bir **DİKKAT**, bir ürün güvenilirliği meselesini vurgular. Ürünün zarar görmesini önlemek için bu bilgiye DAİMA uyun.
- Bir **NOT**, işlemle ilgili bilgiye ektir ve/veya açıklama yapar.

İrtibat Bilgisi

Güvenlik bilgisi dahil olmak üzere ek bilgi, hizmet içi eğitim veya güncel literatür için Stryker satış temsilcinizle irtibat kurun veya Stryker müşteri hizmetlerini arayın. A.B.D. dışında, en yakın Stryker yan kuruluşuyla irtibat kurun.

Kullanım Endikasyonları

Stryker Sterilizasyon Kutusu (Sterilization Case) bir ek tepsisi içerecek ve buharla sterilizasyon, saklama ve taşıma sırasında tekrar kullanılabilir tıbbi cihazları koruyacak şekilde tasarlanmıştır. Sterilizasyon Kutusu steriliteyi devam ettirmek için sterilizasyon öncesinde doğrulanmış bir sterilizasyon sargısına sarılı olmalıdır. Stryker Ek Tepsisi (Insert Tray) otomatik yıkama ve buharla sterilizasyon sırasında tekrar kullanılabilir tıbbi cihazlar için kullanımı kolay bir tutucu sağlamak üzere tasarlanmıştır. Bu Ek Tepsisi doğrulanmış bir sargı gerektirmeyen rijid bir kaba da yerleştirilebilir.

Kontrendikasyonlar

Bilinen yoktur.

Tanımlar

Ekipman ve/veya belgelerde bulunan semboller bu bölümde veya *Sembol Tanımlama Tablosunda* tanımlanmıştır. Ekipmanla sağlanan *Sembol Tanımlama Tablosuna* bakınız.

SEMBOL

TANIM



Genel uyarı işareti

Şunlarla Kullanılmak Üzeredir

Her sterilizasyon kutusunun bir spesifik ek tepsisi modeliyle kullanılması amaçlanmıştır. Daha fazla bilgi için uygun ek tepsisiyle sağlanan kullanma talimatına bakınız.

Güvenlik Direktifleri



UYARILAR:

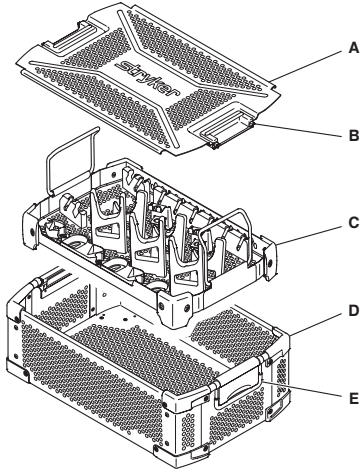
- Bu ekipmanı veya bu ekipmanla uyumlu herhangi bir bileşeni kullanmadan önce kullanma talimatını okuyun ve anlayın. Güvenlik bilgilerine özellikle dikkat edin. Kullanmadan önce ekipmana aşına hale gelin.
- Bu ekipmanı sadece tekrar kullanılabilir tıbbi cihazların işlenmesi konusunda eğitimli ve deneyimli bireyler kullanmalıdır.
- Bu ekipmanın güvenli ve etkin kullanımı hakkında daha fazla bilgi için uygun ek tepsisiyle sağlanan kullanma talimatı el kitabına bakınız.
- Sadece tek kullanımlık olması amaçlanmış bir cihazı tekrar KULLANMAYIN, tekrar işleme SOKMAYIN veya tekrar PAKETLEMİYİN.
 - Tek kullanımlık bir cihaz kimyasal, kimyasal buhar veya yüksek sıcaklıkta sterilizasyonla tekrar işlemeye dayanamayabilir.
 - Tasarım özellikleri temizlemeyi zor hale getirebilir.
 - Tekrar kullanma bir kontaminasyon riski oluşturabilir ve cihazın yapısal bütünlüğünü olumsuz etkileyip operasyonel arıza yapmasıyla veya kullanım sırasında parçalanmayla sonuçlanabilir.
 - Tekrar paketlenme sırasında kritik ürün bilgisi kaybedilebilir. Buna uymama enfeksiyon veya çapraz enfeksiyona neden olabilir ve hasta ve/veya sağlık bakımı personelinin zarar görmesine yol açabilir.

Bakım Talimatı

Genel işleme talimatı için cihazınızla sağlanan bakım talimatı el kitabına başvurun.

Özellikler

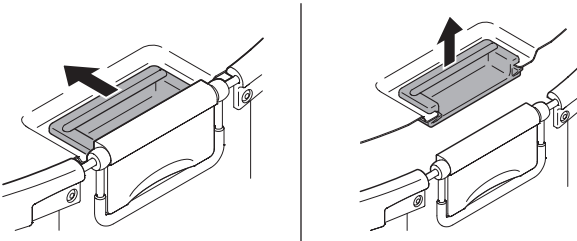
NOT: 3/4 Büyüklük x 150 mm Kutu (Case) (REF 7102-454-040) – ve System 7 3 El Kısmı Ek Tepsisi (System 7 3 Handpiece Insert Tray) (REF 7102-454-010) referans olarak gösterilmiştir.



A	Kapak
B	Sürgü
C	Ek Tepsisi
D	Taban
E	Sap

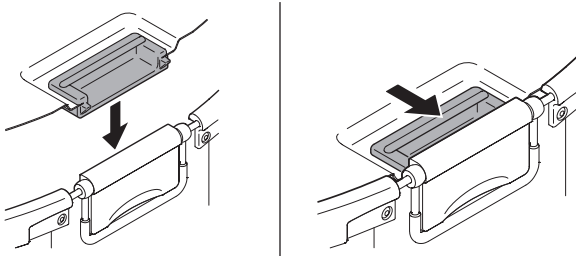
Kapağı Tabandan Çıkarmak için

İki sürgüyü kutunun ortasına doğru çekin ve kapağı tabandan çıkarın.



Kapağı Tabana Sabitlemek için

Kapağı tabana yerleştirin ve kapağı tabana sabitlemek için iki sürgüyü geçirin.



Spesifikasyonlar

Model: 3/4 Büyüklük x 200 mm Kutu (Case) (REF 7102-450-040)

Boyutlar: 191 mm yükseklik
444 mm uzunluk
277 mm genişlik

Ağırlık: 2,96 kg

Materyal: Paslanmaz Çelik
Poliariletereterketon (PEEK)
Termoplastik Elastomer (TPE)

Model: 1/2 Büyüklük x 200 mm Kutu (REF 7102-452-040)

Boyutlar: 191 mm yükseklik
285 mm uzunluk
277 mm genişlik

Ağırlık: 2,43 kg

Materyal: Paslanmaz Çelik
Poliariletereterketon (PEEK)
Termoplastik Elastomer (TPE)

Model: 1/2 Büyüklük x 150 mm Kutu (REF 7102-453-040)

Boyutlar: 146 mm yükseklik
285 mm uzunluk
277 mm genişlik

Ağırlık: 2,05 kg

Materyal: Paslanmaz Çelik
Poliariletereterketon (PEEK)
Termoplastik Elastomer (TPE)

Model: 3/4 Büyüklük x 150 mm Kutu (REF 7102-454-040)

Boyutlar: 146 mm yükseklik
444 mm uzunluk
277 mm genişlik

Ağırlık: 2,65 kg

Materyal: Paslanmaz Çelik
Poliariletereterketon (PEEK)
Termoplastik Elastomer (TPE)

Model: Tam Büyüklük x 150 mm Kutu (REF 7102-455-040)

Boyutlar: 146 mm yükseklik
567 mm uzunluk
277 mm genişlik

Ağırlık: 3,46 kg

Materyal: Paslanmaz Çelik
Poliariletereterketon (PEEK)
Termoplastik Elastomer (TPE)

Введение

Настоящая инструкция по применению является источником информации для безопасного, эффективного и соответствующего правилам использования вашего изделия. Храните и используйте это справочное руководство в течение всего срока службы изделия.

Аудитория

Это руководство предназначено для преподавателей программ обучения на рабочих местах, техников по эксплуатации биомедицинского оборудования и техников центрального стерилизационного блока.

Условные обозначения

В данном руководстве используются следующие условные обозначения.

- **ПРЕДУПРЕЖДЕНИЕ** выделяет проблему, связанную с безопасностью. ВСЕГДА соблюдайте требования, содержащиеся в этой информации, чтобы избежать травмы пациента и (или) медперсонала.
- **ПРЕДОСТЕРЕЖЕНИЕ** выделяет проблему, связанную с надежностью изделия. ВСЕГДА соблюдайте требования, содержащиеся в этой информации, чтобы избежать повреждения изделия.
- **ПРИМЕЧАНИЕ** дополняет или разъясняет информацию относительно процедуры.

Контактная информация

Если вам требуется дополнительная информация, включая информацию по безопасности, обратитесь к вашему торговому представителю компании Stryker или позвоните в отдел обслуживания клиентов Stryker. За пределами США обращайтесь в ближайший филиал компании Stryker.

Показания к применению

Бокс для стерилизации Stryker (Sterilization Case) предназначен для размещения вставного лотка для инструментов и защиты многоразовых медицинских устройств при стерилизации паром, хранении и транспортировке. Перед стерилизацией бокс для стерилизации необходимо упаковать в апробированную стерилизационную обертку для поддержания стерильности. Вставной лоток для инструментов Stryker (Insert Tray) предназначен для применения в качестве удобного держателя многоразовых медицинских устройств при машинной очистке и стерилизации паром. Вставной лоток можно также устанавливать в жесткий контейнер, что не требует применения апробированной стерилизационной обертки.

Противопоказания

Неизвестны.

Определения

Определения условных обозначений, фигурирующих на оборудовании и (или) его маркировке, приведены в этом разделе или в «Таблице условных обозначений». См. «Таблицу условных обозначений», поставляемую с оборудованием.

**УСЛОВНОЕ
ОБОЗНАЧЕНИЕ** **ОПРЕДЕЛЕНИЕ**



Общий предупреждающий знак

Для применения с

Каждый бокс для стерилизации предназначен для применения с конкретной моделью вставного лотка. См. инструкцию по применению, приложенную к соответствующему вставному лотку, относительно дополнительных сведений.

Руководство по безопасности



ПРЕДУПРЕЖДЕНИЯ:

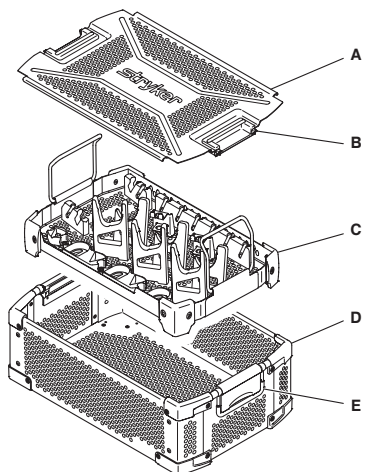
- Перед применением этого оборудования или какого-либо компонента, совместимого с этим оборудованием, изучите инструкцию по применению. Обратите особое внимание на сведения об обеспечении безопасности. Ознакомьтесь с оборудованием до его применения.
 - Эксплуатировать это оборудование должны исключительно лица, прошедшие обучение и обладающие опытом обработки многоразовых медицинских устройств.
 - См. инструкцию по применению, приложенную к соответствующему вставному лотку, относительно дополнительных сведений по безопасному и эффективному использованию этого оборудования.
 - НЕ используйте повторно, НЕ обрабатывайте повторно и НЕ упаковывайте повторно изделие, предназначенное исключительно для одноразового применения.
 - Одноразовое устройство может не выдержать повторную стерилизацию химическими реактивами, парами химических реактивов или повышенной температурой.
 - Особенности конструкции устройства могут затруднить его очистку.
 - Повторное применение может создать риск загрязнения и негативно повлиять на структурную целостность устройства, что приведет к его отказу или разрушению в ходе применения.
 - При повторной упаковке изделия может быть утеряна критическая информация об изделии.
- Несоблюдение этих требований может привести к заражению или перекрестному заражению и привести к нанесению ущерба пациенту и (или) медицинскому персоналу.

Инструкции по уходу

Общие инструкции по обработке см. в Инструкциях по уходу, приложенных к вашему изделию.

Функции

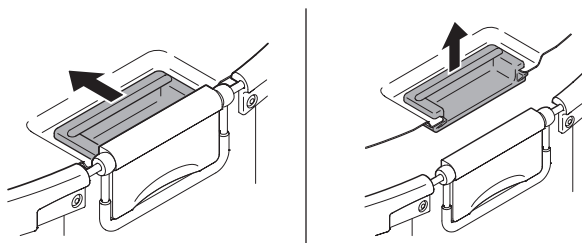
ПРИМЕЧАНИЕ: Бокс (Case) размера 3/4 x 150 мм (REF 7102-454-040) и вставной лоток Системы 7 на 3 ручных блока (System 7 3 Handpiece Insert Tray) (REF 7102-454-010) показаны для примера.



A	Крышка
B	Защелка
C	Вставной лоток для инструментов
D	Основание
E	Ручка

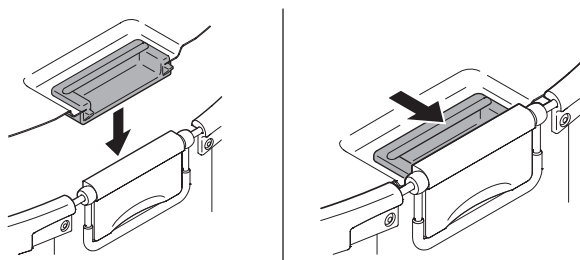
Снятие крышки с основания

Передвиньте две защелки в сторону центра бокса и снимите крышку с основания.



Прикрепление крышки к основанию

Поместите крышку на основание и приведите в действие две защелки, чтобы зафиксировать крышку на основании.



Технические характеристики

Модель: Бокс (Case) размером 3/4 x 200 мм (REF 7102-450-040)
Размер: Высота 191 мм
 Длина 444 мм
 Ширина 277 мм
Вес: 2,96 кг
Материал: Нержавеющая сталь
 Полиарилэфирэфиркетон (PEEK)
 Термопластичный эластомер (TPE)

Модель: Бокс (Case) размером 1/2 x 200 мм (REF 7102-452-040)
Размер: Высота 191 мм
 Длина 285 мм
 Ширина 277 мм
Вес: 2,43 кг
Материал: Нержавеющая сталь
 Полиарилэфирэфиркетон (PEEK)
 Термопластичный эластомер (TPE)

Модель: Бокс (Case) размером 1/2 x 150 мм (REF 7102-453-040)
Размер: Высота 146 мм
 Длина 285 мм
 Ширина 277 мм
Вес: 2,05 кг
Материал: Нержавеющая сталь
 Полиарилэфирэфиркетон (PEEK)
 Термопластичный эластомер (TPE)

Модель: Бокс (Case) размером 3/4 x 150 мм (REF 7102-454-040)
Размер: Высота 146 мм
 Длина 444 мм
 Ширина 277 мм
Вес: 2,65 кг
Материал: Нержавеющая сталь
 Полиарилэфирэфиркетон (PEEK)
 Термопластичный эластомер (TPE)

Модель: Бокс (Case) полного размера x 150 мм (REF 7102-455-040)
Размер: Высота 146 мм
 Длина 567 мм
 Ширина 277 мм
Вес: 3,46 кг
Материал: Нержавеющая сталь
 Полиарилэфирэфиркетон (PEEK)
 Термопластичный эластомер (TPE)

はじめに

本取扱説明書は、製品を安全かつ有効に準拠して使用するための情報が含まれています。製品寿命期間は、常に本取扱説明書を保管して参照してください。

対象

本説明書は現場トレーナー、生物医療機器技術者および集中供給/滅菌処理の技術者が使用するためのものです。

表記法

本説明書では、以下の表記法を使用しています。

- 警告は、安全性に関連する事項を示します。患者や医療スタッフの傷害を防ぐため、必ずこの記載内容に従ってください。
- 注意は、製品の信頼性に関する事項を示しています。製品の損傷を防ぐため、必ずこの記載内容に従ってください。
- 注記は手順に関する情報を補足または明確にします。

連絡先

安全性情報、院内トレーニング、または現時点の論文などの追加情報が必要な場合は、Strykerの販売代理店またはStrykerカスタマーサービスまでご連絡ください。米国外では、お近くのStrykerの子会社までお問い合わせください。

適応

Stryker滅菌ケース (Sterilization Case) はインサートトレイ1個を収容し、蒸気滅菌、保管、輸送の際に、再使用可能な医療機器を保護するよう設計されています。滅菌性を維持するため、滅菌の前に滅菌ケースをバリデーション済みの滅菌ラップでラップする必要があります。Strykerインサートトレイ (Insert Tray) は、自動洗浄および蒸気滅菌の際に、再使用可能な医療機器を置く便利なホルダーとして設計されています。このインサートトレイは、バリデーション済みのラップを必要としない硬質容器にも置くことができます。

禁忌

既知の禁忌はありません。

定義

本器具や文書に記載された記号の定義は、本項またはシンボル定義表に示します。本器具に同梱のシンボル定義表を参照してください。

シンボル 定義



一般的な警告信号

併用製品

各滅菌ケースは、特定のインサートトレイモデルと併用するように設計されています。追加情報については、適切なインサートトレイに同梱されている取扱説明書を参照してください。

安全に関する指示



警告:

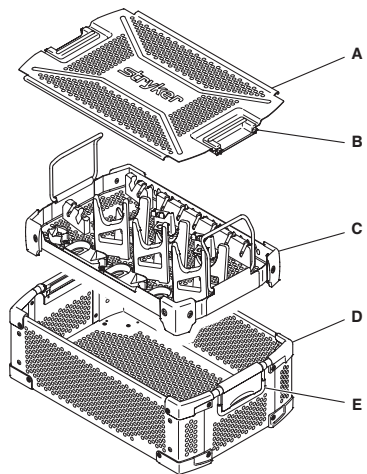
- 本器具もしくは本器具と互換性のある部品を使用する前に、取扱説明書を熟読し内容を理解してください。安全性に関する情報に特に注意を払ってください。使用前に本器具について熟知しておいてください。
- 再使用可能な医療機器の処理の訓練を受け、経験を積んだスタッフのみが、本器具を使用してください。
- 本器具の安全かつ有効な使用に関する追加情報については、適切なインサートトレイに同梱されている取扱説明書を参照してください。
- 単回使用が限定されている器具は、絶対に再使用、再処理または再包装しないでください。
 - 単回使用器具は、化学滅菌、化学的蒸気滅菌、または高温滅菌による再処理に耐えられない可能性があります。
 - 設計上の特徴のため、洗浄が困難な場合があります。
 - 再使用すると、汚染のリスクをもたらす、構造的完全性が損なわれて、操作上の不具合または使用中の分解をもたらす恐れがあります。
 - 再包装されると、製品に関する重要な情報が失われる可能性があります。
 指示に従わない場合、感染または交差感染が発生し、患者や医療スタッフが損傷を負う恐れがあります。

手入れの方法

一般的な処理方法については、器具に同梱されている手入れの方法マニュアルを参照してください。

機構

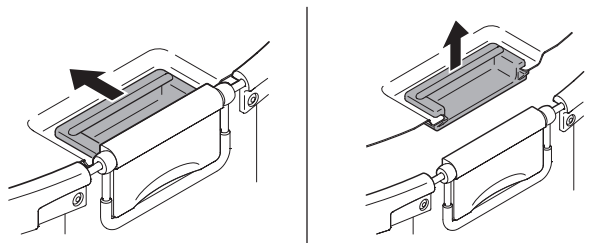
注記:参考として、3/4サイズ x 150 mmケース (Case) (REF 7102-454-040) およびシステム7の3ハンドピース用インサートトレイ (System 7 3 Handpiece Insert Tray) (REF 7102-454-010) とを示します。



A	蓋
B	ラッチ
C	インサートトレイ
D	ベース
E	ハンドル

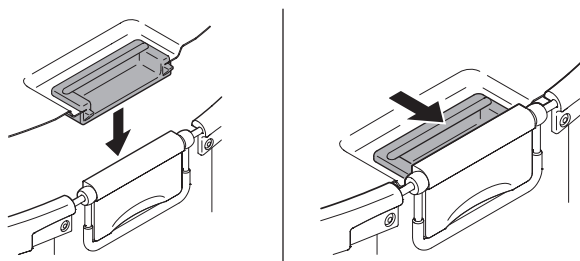
ベースからの蓋の取り外し

2つのラッチをケースの中央に向かって引っ張り、蓋をベースから取り外してください。



蓋をベースに固定する

蓋をベースに取り付け、2つのラッチをはめ込んで蓋をベースに固定してください。



仕様

モデル:	3/4サイズ x 200 mmケース (Case) (REF 7102-450-040)
サイズ:	高さ191 mm 長さ444 mm 幅277 mm
重量:	2.96 kg
材質:	ステンレススチール ポリアリールエーテルケトン (PEEK) 熱可塑性エラストマー (TPE)

モデル:	1/2サイズ x 200 mmケース (REF 7102-452-040)
サイズ:	高さ191 mm 長さ285 mm 幅277 mm
重量:	2.43 kg
材質:	ステンレススチール ポリアリールエーテルケトン (PEEK) 熱可塑性エラストマー (TPE)

モデル:	1/2サイズ x 150 mmケース (REF 7102-453-040)
サイズ:	高さ146 mm 長さ285 mm 幅277 mm
重量:	2.05 kg
材質:	ステンレススチール ポリアリールエーテルケトン (PEEK) 熱可塑性エラストマー (TPE)

モデル:	3/4サイズ x 150 mmケース (REF 7102-454-040)
サイズ:	高さ146 mm 長さ444 mm 幅277 mm
重量:	2.65 kg
材質:	ステンレススチール ポリアリールエーテルケトン (PEEK) 熱可塑性エラストマー (TPE)

モデル:	フルサイズ x 150 mmケース (REF 7102-455-040)
サイズ:	高さ146 mm 長さ567 mm 幅277 mm
重量:	3.46 kg
材質:	ステンレススチール ポリアリールエーテルケトン (PEEK) 熱可塑性エラストマー (TPE)

前言

本使用说明手册含有能确保安全而有效并且合规地使用产品的信息。在本产品的使用寿命期内，请妥善保管本参考手册以便查阅。

受众

本手册可供在职培训师、生物医学设备技术人员和中心供应站/无菌处理技术人员使用。

惯用语

本手册中使用下列惯用语：

- 警告强调与安全有关的问题。请始终遵守此信息内容以防止对患者和/或医护人员造成伤害。
- 注意一词强调一项产品可靠性问题。请始终遵守此信息内容以防止造成产品损坏。
- 注补充和/或阐述程序相关信息。

联系方式

如果您需要附加信息，包括安全信息、在职培训或最新的文献，请联系您的 Stryker 销售代表，或致电 Stryker 客户服务部门。美国境外的客户，请与离您最近的 Stryker 分公司联系。

使用适应症


Stryker 灭菌盒 (Sterilization Case) 设计用于装放插入托盘并在蒸汽灭菌、储存和运输过程中保护可重复使用的医疗器械。灭菌前，灭菌盒必须包裹在经验证的灭菌包内以维持无菌性。Stryker 插入托盘 (Insert Tray) 的设计提供了一个便捷托盘，用于在自动化清洗和蒸汽灭菌过程装放可重复使用的医疗器械。该插入托盘还可置于坚固的，无需经验证的包裹的容器中。

禁忌症

目前未知。

定义

本部分或符号定义表中定义了位于设备上和/或文件材料上的各种符号。参阅本设备所附的符号定义表。

符号	定义
	一般性警告标志

应用范围

每个灭菌盒都专用于特定型号的插入托盘。如需其他信息，请参阅适当的插入托盘随附的使用说明手册。

安全指令



警告：

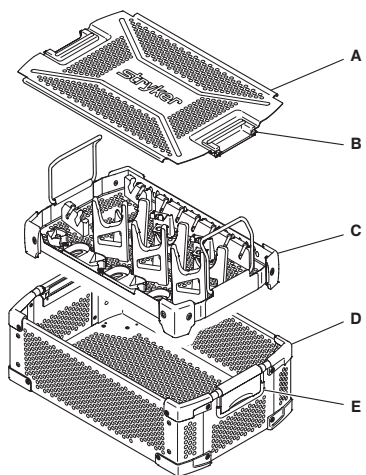
- 使用此设备或与此设备兼容的任何组件之前，应阅读并理解使用说明。尤其要注意有关安全内容。使用前先熟悉设备。
- 只有接受过培训并且有处理可重复使用医疗器械的经验的人员才能使用此设备。
- 关于安全和有效使用该设备的更多信息，请参阅适当的插入托盘随附的使用说明手册。
- 切勿重复使用、重新处理或重新包装仅可一次性使用的器械。
 - 一次性使用器械可能无法承受化学、化学蒸汽或高温灭菌再处理。
 - 设计特点可能会使清洁较为困难。
 - 重新使用可能产生污染的风险，并损害其结构的完整性，导致运作故障或破碎。
 - 重新包装可能丢失关键的产品信息。
 未能遵守可能造成感染或交叉感染，并导致患者和/或医护人员受伤。

保养说明

关于一般的处理说明，请参阅随器械一起提供的保养说明手册。

功能部件

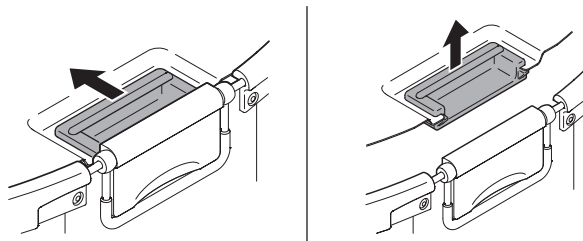
注：3/4 大小 x 150 mm 盒 (Case) (REF 7102-454-040) 和系统 7 专用 3 操作柄插入托盘 (System 7 3 Handpiece Insert Tray) (REF 7102-454-010) 作为参考显示。



A	盘盖
B	插门
C	插入托盘
D	底盘
E	手柄

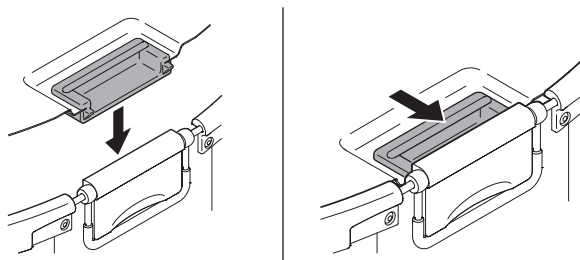
从底盘取下盘盖

向盒的中心拉动两个插门，然后将盘盖从底盘上取下。



使盘盖固定在底盘上

将盘盖置于底盘上，然后关闭两个插门使盘盖与在底盘啮合。



规格

型号： 3/4 大小 x 200 mm 盒 (Case) (REF 7102-450-040)
 尺寸： 高度 191 mm
 长度 444 mm
 宽度 277 mm
 重量： 2.96 kg
 材料： 不锈钢
 聚醚醚酮 (PEEK)
 热塑性弹性体 (TPE)

型号： 1/2 大小 x 200 mm 盒 (REF 7102-452-040)
 尺寸： 高度 191 mm
 长度 285 mm
 宽度 277 mm
 重量： 2.43 kg
 材料： 不锈钢
 聚醚醚酮 (PEEK)
 热塑性弹性体 (TPE)

型号： 1/2 大小 x 150 mm 盒 (REF 7102-453-040)
 尺寸： 高度 146 mm
 长度 285 mm
 宽度 277 mm
 重量： 2.05 kg
 材料： 不锈钢
 聚醚醚酮 (PEEK)
 热塑性弹性体 (TPE)

型号： 3/4 大小 x 150 mm 盒 (REF 7102-454-040)
 尺寸： 高度 146 mm
 长度 444 mm
 宽度 277 mm
 重量： 2.65 kg
 材料： 不锈钢
 聚醚醚酮 (PEEK)
 热塑性弹性体 (TPE)

型号： 全尺寸 x 150 mm 盒 (REF 7102-455-040)
 尺寸： 高度 146 mm
 长度 567 mm
 宽度 277 mm
 重量： 3.46 kg
 材料： 不锈钢
 聚醚醚酮 (PEEK)
 热塑性弹性体 (TPE)

소개

이 사용 설명서에는 안전하고 효과적이며 규정에 따른 제품 사용을 위한 정보가 나와 있습니다. 제품 수명 기간 동안 이 참고용 설명서를 보관하고 참고하십시오.

문서 사용자

본 설명서는 현장 교육 담당자와 생물의학 장비 기술자 및 중앙 공급/멸균 처리 기술자용으로 제작되었습니다.

표기 관례

다음 규칙이 이 설명서에서 사용됩니다.

- 경고는 안전 관련 사안을 강조합니다. 환자 및/또는 의료 담당 직원의 부상을 예방하려면 항상 이 정보를 따르십시오.
- 주의는 제품 신뢰성 사안을 강조합니다. 제품 손상을 방지하려면 항상 이 정보를 따르십시오.
- 참고는 절차상 정보를 보완 및/또는 설명합니다.

연락처 정보

안전 정보, 현장 교육 또는 최신 문헌을 비롯한 추가 정보가 필요한 경우, Stryker 현지 영업직원 또는 Stryker 고객 서비스에 문의하십시오. 미국 이외의 지역의 경우 Stryker의 현지 자회사로 문의하십시오.

용도


Stryker 멸균 케이스(Sterilization Case)는 삽입 트레이를 넣어 증기 멸균, 보관 및 운반 시 재사용 가능한 의료 기구를 보호하도록 고안되었습니다. 멸균 상태를 유지하려면 반드시 검증된 멸균 랩으로 멸균 케이스를 완전히 둘러싸야 합니다. Stryker 삽입 트레이(Insert Tray)는 자동 세척 및 증기 멸균 시 재사용 가능한 의료 기구를 편리하게 담을 수 있도록 고안되었습니다. 본 삽입 트레이는 또한 검증된 랩을 필요로 하지 않는 강성 용기에도 넣을 수 있습니다.

금기 사항

알려진 바 없음.

정의

기기 및/또는 라벨에 있는 기호는 이 절 또는 기호 정의 차트에 정의되어 있습니다. 기기와 함께 제공된 기호 정의 차트를 참조하십시오.

기호	정의
	일반 경고 기호

병용 제품

각 멸균 케이스는 특정 삽입 트레이 모델과 함께 사용해야 합니다. 추가 정보는 해당 삽입 트레이와 함께 제공된 사용 설명서의 지침을 참고하십시오.

안전 지침



경고:

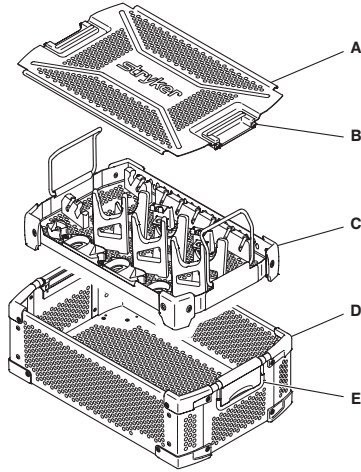
- 본 장비 또는 본 장비와 호환성이 있는 구성 요소를 사용하기 전에 지침을 잘 읽고 숙지하십시오. 안전 정보에 특별히 주의를 기울이십시오. 사용하기 전에 장비에 익숙해져야 합니다.
- 재사용 가능한 의료 기구의 처리에 대해 교육을 받고 경험이 있는 개인만이 본 기기를 사용해야 합니다.
- 다음과 같은 본 기기의 안전하고 효과적인 사용에 관한 추가 정보는 해당 삽입 트레이와 함께 제공된 사용 설명서의 지침을 참고하십시오.
- 본 기기는 일회용이므로 재사용, 재처리 또는 재포장하지 마십시오.
 - 일회용 기기는 화학적, 화학 증기 또는 고온 멸균 재처리로 인해 손상될 수 있습니다.
 - 구조상 세척이 어려울 수 있습니다.
 - 재사용하면 오염 위험이 발생하고 구조 무결성이 훼손되어 작동 오류 또는 파열이 초래될 수 있습니다.
 - 재포장하는 동안 필수적인 제품 정보가 손실될 수 있습니다.
 이러한 지침을 준수하지 않으면 감염 또는 교차 감염을 초래하여 환자 및/또는 의료진이 부상을 입을 수 있습니다.

관리 지침

일반적인 리 지침은 기기와 함께 제공된 관리 지침을 참고하십시오.

구조

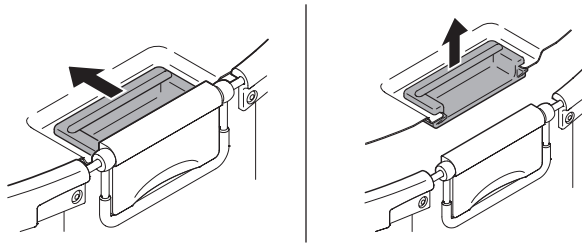
참고: 참조용으로 3/4 치수 x 150 mm 케이스(Case) (REF 7102-454-040)와 시스템 7용 3 핸드피스를 위한 삽입 트레이(System 7 3 Handpiece Insert Tray) (REF 7102-454-010)가 나와 있습니다.



A	뚜껑
B	래치
C	삽입 트레이
D	밑판
E	핸들

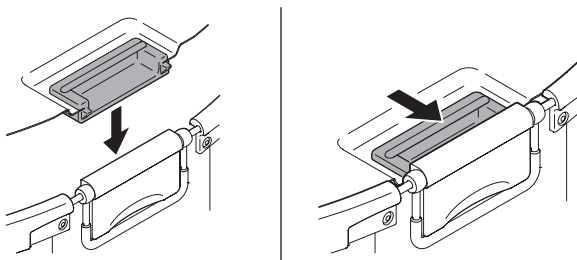
밑판에서 뚜껑 분리하기

래치 2개를 케이스의 중앙으로 잡아당겨 밑판에서 뚜껑을 분리하십시오.



밑판에 뚜껑 고정하기

뚜껑을 밑판에 놓고 래치 2개를 걸어 뚜껑을 밑판에 고정시키십시오.



사양

모델: 3/4 치수 x 200 mm 케이스(Case) (REF 7102-450-040)

치수: 높이 191 mm
길이 444 mm
너비 277 mm

중량: 2.96 kg

재질: 스테인리스강
폴리아릴에테르에테르케톤(PEEK)
열가소성 탄성체(TPE)

모델: 1/2 치수 x 200 mm 케이스 (REF 7102-452-040)

치수: 높이 191 mm
길이 285 mm
너비 277 mm

중량: 2.43 kg

재질: 스테인리스강
폴리아릴에테르에테르케톤(PEEK)
열가소성 탄성체(TPE)

모델: 1/2 치수 x 150 mm 케이스 (REF 7102-453-040)

치수: 높이 146 mm
길이 285 mm
너비 277 mm

중량: 2.05 kg

재질: 스테인리스강
폴리아릴에테르에테르케톤(PEEK)
열가소성 탄성체(TPE)

모델: 3/4 치수 x 150 mm 케이스 (REF 7102-454-040)

치수: 높이 146 mm
길이 444 mm
너비 277 mm

중량: 2.65 kg

재질: 스테인리스강
폴리아릴에테르에테르케톤(PEEK)
열가소성 탄성체(TPE)

모델: 완전 치수 x 150 mm 케이스 (REF 7102-455-040)

치수: 높이 146 mm
길이 567 mm
너비 277 mm

중량: 3.46 kg

재질: 스테인리스강
폴리아릴에테르에테르케톤(PEEK)
열가소성 탄성체(TPE)



Manufactured for:
Stryker Instruments
4100 E. Milham
Kalamazoo, Michigan
(USA) 49001
1-269-323-7700
1-800-253-3210

stryker[®]

Signature History Report

Version	Signature	Role	Event Date	Vote
F	Hurley, Caitlyn	CA_Owner	2016-12-15 16:23:41 EST	Continue
F	Pearson, Dawn	CA_Tech Pubs-Tech Writer	2016-12-15 16:33:07 EST	Approve
F	Hurley, Caitlyn	CA_Product Design Engineer	2016-12-15 16:38:02 EST	Approve
F	Hurley, Caitlyn	CA_Owner	2016-12-16 08:52:43 EST	Continue
F	Hurley, Caitlyn	CA_Product Design Engineer	2016-12-16 08:54:17 EST	Approve
F	Pearson, Dawn	CA_Tech Pubs-Tech Writer	2016-12-16 08:54:31 EST	Approve
F	Sidow, Brian	CA_Clinical Sciences	2016-12-16 09:38:03 EST	Approve
F	Burke Adam	CA_Marketing Manager	2016-12-16 10:00:50 EST	Approve
F	Cunningham Gwynn	CA_Quality Engineer	2016-12-16 13:25:53 EST	Approve
F	Modi Karankumar	CA_Regulatory Affairs	2016-12-19 13:20:33 EST	Approve
F	Morgan, Carianne	CA_Product Safety	2016-12-23 10:30:53 EST	Approve
F	Schrauben Haley	Editor	2017-02-08 11:19:24 EST	Continue

NOTE: IF THIS REPORT IS BLANK, PLEASE SEE WINDCHILL ECN FOR SIGNATURES.

Related Information

CR Number	CR0305224
CR Class	DMR-Commercially Released
Originating Entity	INST: Kalamazoo
Origin	Product Improvement
Initial CR Approval Date	11/14/2016 15:17:25
CN Number	CN156400

Related Information

CA Number	CA189013
NPD Disposition Plan	