

stryker®

Cordless Driver 4/Sabo®2 Insert Tray

REF 4405-452-010

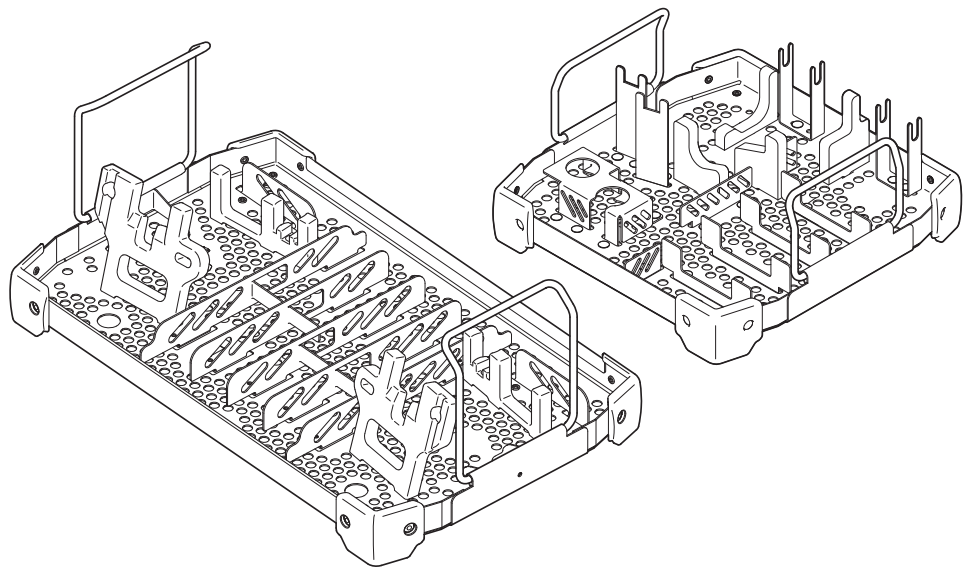
Cordless Driver 4/Sabo2 1HP Insert Tray

REF 4405-453-010

Instructions For Use

R_x ONLY

CE



ENGLISH (EN)
ESPAÑOL (ES)
DEUTSCH (DE)
FRANÇAIS (FR)
ITALIANO (IT)
NEDERLANDS (NL)
SVENSKA (SV)
DANSK (DA)
SUOMI (FI)
PORTUGUÊS (PT)
NORSK (NO)
POLSKI (PL)
ΕΛΛΗΝΙΚΑ (EL)
TÜRKÇE (TR)
РУССКИЙ (RU)
日本語 (JA)
中文 (ZH)
한국어 (KO)

Introduction

This instructions for use manual contains information intended to ensure the safe, effective and compliant use of your product. Keep and consult this reference manual during the life of the product.

This manual is intended for in-service trainers, biomedical equipment technicians, and central supply/sterile processing technicians.

The following conventions are used in this manual:

- A **WARNING** highlights a safety-related issue. ALWAYS comply with this information to prevent patient and/or healthcare staff injury.
- A **CAUTION** highlights a product reliability issue. ALWAYS comply with this information to prevent product damage.
- A **NOTE** supplements and/or clarifies procedural information.

For additional information, including safety information, in-service training, or current literature, contact your Stryker sales representative or call Stryker customer service. Outside the US, contact your nearest Stryker subsidiary.

NOTE: The user and/or patient should report any serious product-related incident to both the manufacturer and the Competent Authority of the European Member State where the user and/or patient is established.

Indications For Use

The Stryker Sterilization Case is designed to contain an insert tray and protect reusable medical devices during steam sterilization, storage and transportation. The Sterilization Case must be wrapped in a validated sterilization wrap prior to sterilization to maintain sterility. The Stryker Insert Tray is designed to provide a convenient holder for reusable medical devices during automated washing and steam sterilization. This Insert Tray may also be placed in a rigid container that does not require a validated wrap.

Contraindications

None known.

For Use With



WARNING: Use only Stryker-approved equipment, unless otherwise specified. DO NOT modify any equipment without the authorization of the manufacturer.

Each insert tray is intended for use with a specific sterilization case or sterilization container model. Cordless Driver 4/Sabo2 Insert Tray REF 4405-452-010 is intended for use with the following:

DESCRIPTION		REF
3/4 Size x 8" (200 mm) Case		7102-450-040
3/4 Size x 8" (200 mm) Perforated Bottom Container	Lid	7102-550-030 (Aesculap Model JK789)
	Base	7102-550-020 (Aesculap Model JN744)
3/4 Size x 8" (200 mm) Solid Bottom Container	Lid	7102-550-030 (Aesculap Model JK789)
	Base	7102-650-020 (Aesculap Model JK744)

Cordless Driver 4/Sabo2 1HP Insert Tray REF 4405-453-010 is intended for use with the following:

DESCRIPTION		REF
1/2 Size x 6" (150 mm) Case		7102-453-040
1/2 Size x 6" (150 mm) Perforated Bottom Container	Lid	7102-553-030 (Aesculap Model JK389)
	Base	7102-553-020 (Aesculap Model JN342)
1/2 Size x 6" (150 mm) Solid Bottom Container	Lid	7102-553-030 (Aesculap Model JK389)
	Base	7102-653-020 (Aesculap Model JK342)

Insert Trays REF 4405-452-010 and REF 4405-453-010 are intended for use with the following Stryker reusable medical devices:

DESCRIPTION	REF	INSERT TRAY REF
System 8 Cordless Driver Handpiece	4505-000-000	4405-452-010 4405-453-010 4405-452-010 only
Cordless Driver 4 Handpiece	4405-000-000	
Cordless Driver 3 Handpiece	4300-000-000	
System 8 Sabo Sagittal Saw	4508-000-000	
Sabo2 Sagittal Saw	4408-000-000	
Sabo Sagittal Saw	4300-034-000	
Cordless Driver Attachments	4505-XXX-XXX series 4500-XXX-XXX series 4100-XXX-XXX series	
POWERream® Attachments	4405-XXX-XXX series	
System 8 Reciprocating Saw	8206-000-000	
System 8 Sagittal Saw	8208-000-000	
System 8 Precision® Saw	8209-000-000	
System 7 Reciprocating Saw	7206-000-000	
System 7 Sagittal Saw	7208-000-000	
System 7 V-Notch Sagittal Saw	7208-008-000	
System 7 Stryker Precision Oscillating Tip Saw	7209-000-000	
System 7 Stryker Precision Saw	7209-009-000	




WARNING: DO NOT use the insert trays to process the following right angle drive attachments:

DESCRIPTION	REF
Right Angle Drive – AO Large Reamer	4100-310-000
Right Angle Drive – Modified Trinkle Reamer	4100-335-000
Right Angle Drive – Radiolucent	4100-355-000

Definitions

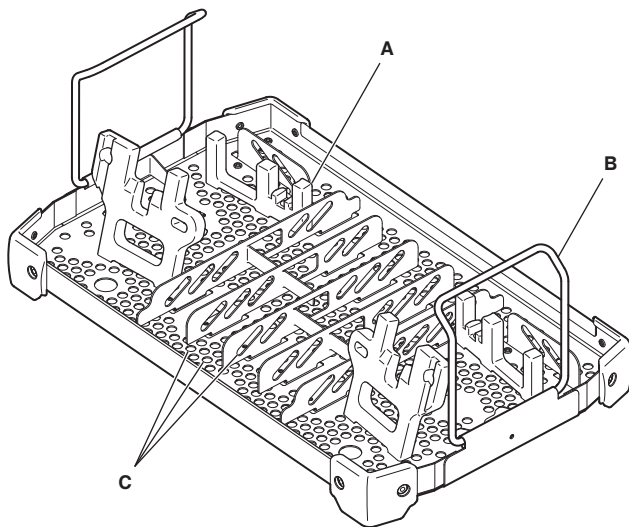
The symbols located on the equipment and/or labeling are defined in this section or in the *Symbol Definition Chart*. See the *Symbol Definition Chart* supplied with the equipment.

SYMBOL	DEFINITION
	General warning sign

Features

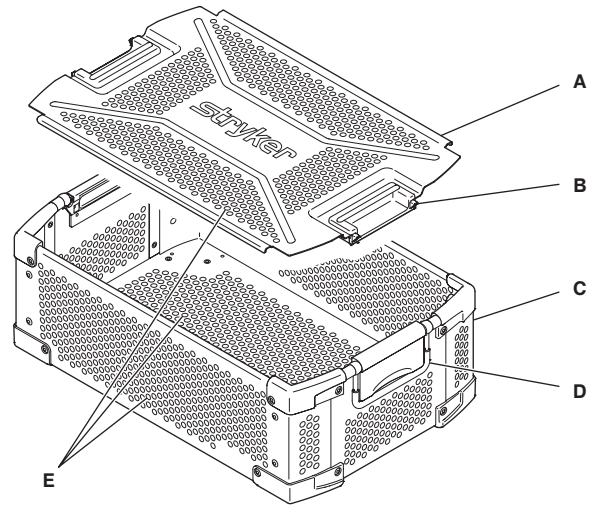
NOTE: The Cordless Driver 4/Sabo2 Insert Tray (REF 4405-452-010) and 3/4 Size x 8" (200 mm) Case (REF 7102-450-040) are shown for reference.

Insert Tray



A	Bracket
B	Handle
C	Perforations (Holes)

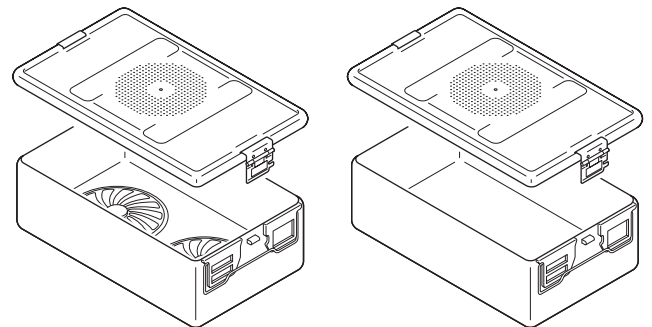
Sterilization Case



A	Lid
B	Latch
C	Base
D	Handle
E	Perforations (Holes)

Sterilization Container

NOTE: Insert trays may also be used with specific, perforated bottom or solid bottom sterilization containers. See the *For Use With* section for appropriate part numbers.



Perforated Bottom

Solid Bottom

Safety Directives



WARNINGS:

- Before using this equipment, or any component compatible with this equipment, read and understand the instructions for use. Pay particular attention to safety information. Become familiar with the equipment before use.
 - Only individuals trained and experienced in the processing of reusable medical devices should process this equipment.
 - DO NOT reuse, reprocess, or repackage a device that is intended for single use only.
 - A single use device may not withstand chemical, chemical vapor, or high temperature sterilization reprocessing.
 - Design features may make cleaning difficult.
 - Reuse may create a contamination risk and compromise structural integrity resulting in operational failure or fragmentation during use.
 - Critical product information may be lost during repackaging.
- Failure to comply may lead to infection or cross infection and result in patient and/or healthcare staff injury.

Care Instructions

For general processing instructions, see the care instructions manual supplied with your device.

Maximum Quantity of Devices



WARNING: DO NOT exceed the specified maximum quantity of devices in an insert tray. The maximum quantity of devices is based on Stryker validation of this equipment. Exceeding the maximum quantity of devices may prevent proper sterilization of the equipment and/or result in excessive weight. Always follow the current local recommendations and/or regulations governing weights and weight limits.

Cordless Driver 4/Sabo2 Insert Tray (REF 4405-452-010)

DEVICE TYPE	MAXIMUM QUANTITY
Handpiece	2
Attachment	12
Accessory (Chuck Key)	2
Total of All Devices	16

Cordless Driver 4/Sabo2 1HP Insert Tray (REF 4405-453-010)

DEVICE TYPE	MAXIMUM QUANTITY
Handpiece	1
Attachment	8
Accessory (Chuck Key)	2
Total of All Devices	11

Recommended Placement of Devices



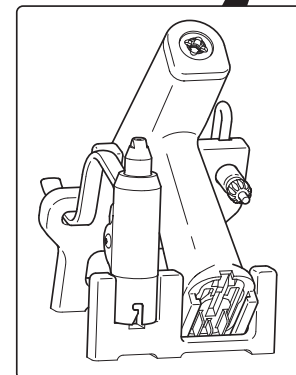
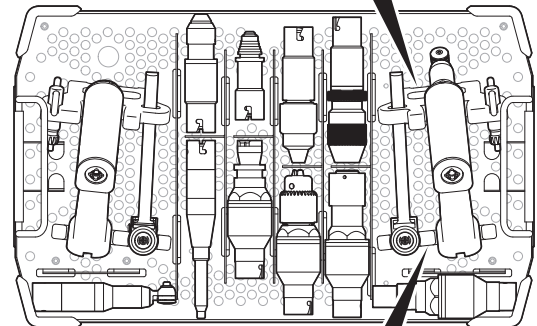
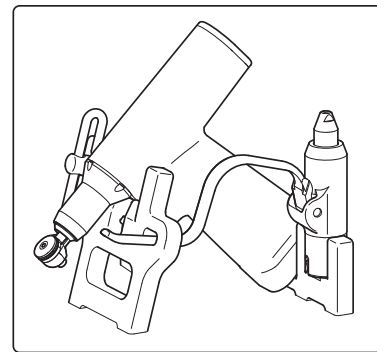
WARNINGS:

- ALWAYS make sure the equipment is clean and dry before sterilization.
- ALWAYS make sure handpieces are oriented with the distal end down.
- Large attachments may not fit in the smaller insert tray compartments. ALWAYS load attachments into tray compartments that are large enough to allow each attachment to lie in a flat, horizontal position.

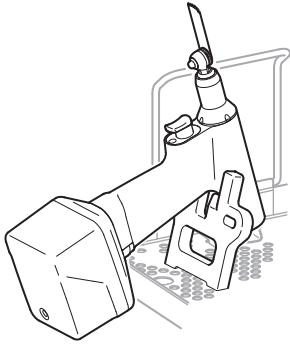
NOTES:

- See the *Maximum Quantity of Devices* section.
- The illustrated placement of devices is a recommendation only. Other placement combinations are acceptable.

Cordless Driver 4/Sabo2 Insert Tray (REF 4405-452-010)



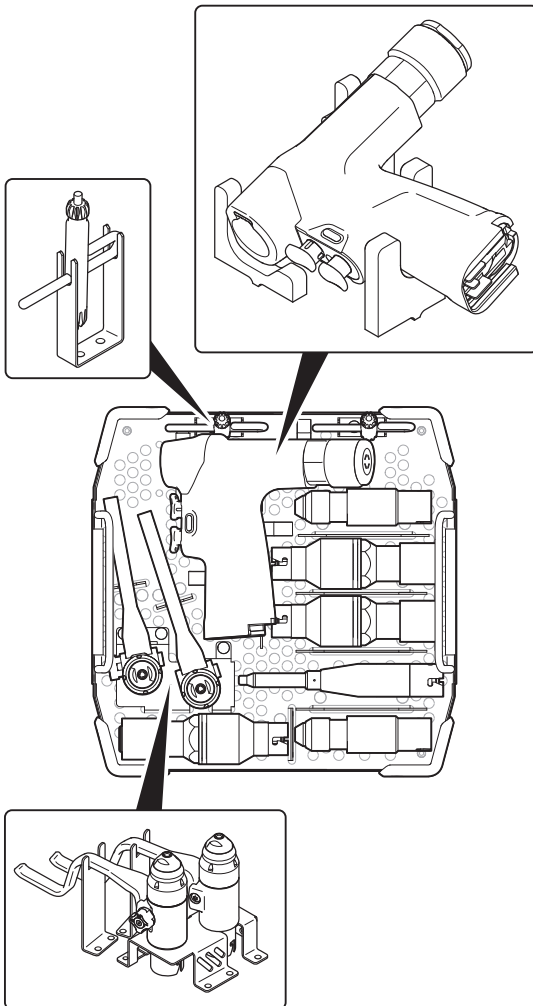
NOTE: For CD4/Sabo2 Insert Tray REF 4405-452-010 only, brackets may be used to hold fully assembled, sterile handpieces in the operating room prior to surgery.



Specifications

Model:	Cordless Driver 4/Sabo2 Insert Tray (REF 4405-452-010)	Cordless Driver 4/Sabo2 1HP Insert Tray (REF 4405-453-010)
Dimensions:	159 mm [6.3 inch] height 406 mm [16.0 inch] length 251 mm [9.9 inch] width	113 mm [4.4 inch] height 247 mm [9.7 inch] length 251 mm [9.9 inch] width
Mass:	1.30 kg [2.87 lb]	0.96 kg [2.12 lb]
Material:	Stainless Steel Polypropylene Polyaryletheretherketone (PEEK)	

Cordless Driver 4/Sabo2 1HP Insert Tray (REF 4405-453-010)



Introducción

Este manual de instrucciones de uso contiene la información concebida para asegurar el uso seguro, eficaz y conforme a las normativas del producto. Conserve y consulte este manual de referencia durante toda la vida del producto.

Este manual pueden utilizarlo formadores internos del centro, técnicos de equipos biomédicos y técnicos del suministro central o de procesamiento estéril.

Este manual utiliza las siguientes convenciones:

- Una **ADVERTENCIA** destaca un problema relacionado con la seguridad. Cumpla SIEMPRE esta información para evitar lesiones al paciente o al personal sanitario.
- Una **PRECAUCIÓN** destaca un problema de fiabilidad del producto. Cumpla SIEMPRE esta información para evitar daños al producto.
- Una **NOTA** complementa y/o aclara la información de un procedimiento.

Si necesita información adicional, incluida la información de seguridad, formación interna o documentación actualizada, póngase en contacto con el representante de ventas de Stryker o llame al servicio de atención al cliente de Stryker. Fuera de EE. UU., póngase en contacto con la filial de Stryker más cercana.

NOTA: El usuario o el paciente deberán informar de cualquier incidente grave relacionado con el producto tanto al fabricante como a la autoridad competente del estado miembro europeo donde se encuentren el usuario o el paciente.

Indicaciones de uso

La caja de esterilización (Sterilization Case) de Stryker está diseñada para contener una bandeja interior y proteger los dispositivos médicos reutilizables durante la esterilización con vapor, el almacenamiento y el transporte. La caja de esterilización debe envolverse con un envoltorio para esterilización validado antes de la esterilización, para mantener la esterilidad. La bandeja interior (Insert Tray) de Stryker está diseñada para proporcionar un soporte cómodo para los dispositivos médicos reutilizables durante el lavado automatizado y la esterilización con vapor. Esta bandeja interior también puede colocarse en un envase rígido que no requiere un envoltorio validado.

Contraindicaciones

Ninguna conocida.

Para uso con



ADVERTENCIA: Utilice solo equipos aprobados por Stryker, a menos que se especifique lo contrario. NO modifique ningún equipo sin la autorización del fabricante.

Cada bandeja interior está indicada para utilizarse con un modelo concreto de caja de esterilización o envase de esterilización. La bandeja interior para la unidad motriz inalámbrica 4/Sabo2 (Cordless Driver 4/Sabo2 Insert Tray) REF 4405-452-010 está diseñada para utilizarse con lo siguiente:

DESCRIPCIÓN	REF	
Caja (Case) de tamaño 3/4 x 200 mm	7102-450-040	
Envase con base perforada (Perforated Bottom Container) de tamaño 3/4 x 200 mm	Tapa	7102-550-030 (Aesculap modelo JK789)
	Base	7102-550-020 (Aesculap modelo JN744)
Envase con base no perforada (Solid Bottom Container) de tamaño 3/4 x 200 mm	Tapa	7102-550-030 (Aesculap modelo JK789)
	Base	7102-650-020 (Aesculap modelo JK744)

La bandeja interior para 1 pieza de mano para la unidad motriz inalámbrica 4/Sabo2 (Cordless Driver 4/Sabo2 1HP Insert Tray) REF 4405-453-010 está diseñada para utilizarse con lo siguiente:

DESCRIPCIÓN	REF	
Caja de tamaño 1/2 x 150 mm	7102-453-040	
Envase con base perforada de tamaño 1/2 x 150 mm	Tapa	7102-553-030 (Aesculap modelo JK389)
	Base	7102-553-020 (Aesculap modelo JN342)
Envase con base no perforada de tamaño 1/2 x 150 mm	Tapa	7102-553-030 (Aesculap modelo JK389)
	Base	7102-653-020 (Aesculap modelo JK342)

Las bandejas interiores REF 4405-452-010 y REF 4405-453-010 están diseñadas para utilizarse con los dispositivos médicos reutilizables de Stryker siguientes:

DESCRIPCIÓN	REF	REF BANDEJA INTERIOR
Pieza de mano con unidad motriz inalámbrica System 8 (System 8 Cordless Driver Handpiece)	4505-000-000	4405-452-010 4405-453-010
Pieza de mano 4 con unidad motriz inalámbrica	4405-000-000	
Pieza de mano 3 con unidad motriz inalámbrica	4300-000-000	
Sierra sagital Sabo System 8 (System 8 Sabo Sagittal Saw)	4508-000-000	
Sierra sagital Sabo2	4408-000-000	
Sierra sagital Sabo	4300-034-000	
Acoplamiento de la unidad motriz inalámbrica (Cordless Driver Attachments)	Serie 4505-XXX-XXX Serie 4500-XXX-XXX Serie 4100-XXX-XXX	
Acoplamiento POWEReam® (POWEReam® Attachments)	Serie 4405-XXX-XXX	
Sierra de vaivén System 8 (System 8 Reciprocating Saw)	8206-000-000	Solo 4405-452-010
Sierra sagital System 8	8208-000-000	
Sierra Precision® System 8 (System 8 Precision® Saw)	8209-000-000	
Sierra de vaivén System 7	7206-000-000	
Sierra sagital System 7	7208-000-000	
Sierra sagital de muesca en V System 7 (System 7 V-Notch Sagittal Saw)	7208-008-000	
Sierra con punta oscilante System 7 de Stryker Precision (System 7 Stryker Precision Oscillating Tip Saw)	7209-000-000	
Sierra Precision System 7 de Stryker (System 7 Stryker Precision Saw)	7209-009-000	



ADVERTENCIA: NO utilice las bandejas interiores para procesar los siguientes acoplamientos de accionamiento rectangular:

DESCRIPCIÓN	REF
Accionamiento rectangular (Right Angle Drive) – Escariador AO grande (AO Large Reamer)	4100-310-000
Accionamiento rectangular (Right Angle Drive) – Escariador Trinkle modificado (Modified Trinkle Reamer)	4100-335-000
Accionamiento rectangular (Right Angle Drive) – Radiotransparente (Radiolucent)	4100-355-000

Definiciones

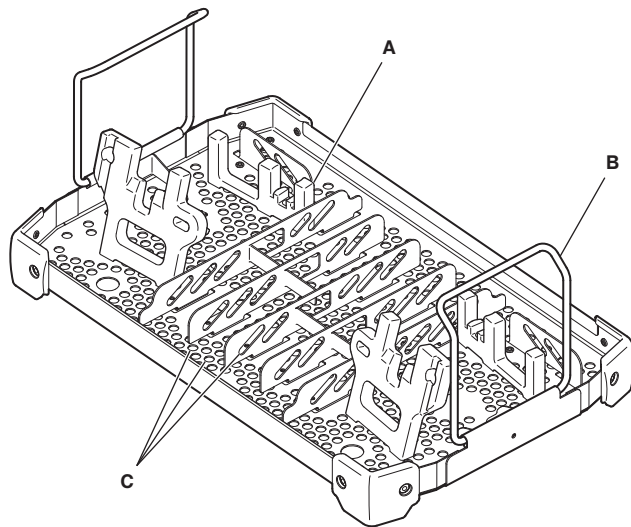
En este apartado o en el *Gráfico de definición de símbolos* se definen los símbolos ubicados en el equipo y/o en la documentación. Consulte el *Gráfico de definición de símbolos* suministrado con el equipo.

SÍMBOLO	DEFINICIÓN
	Símbolo de advertencia general

Características

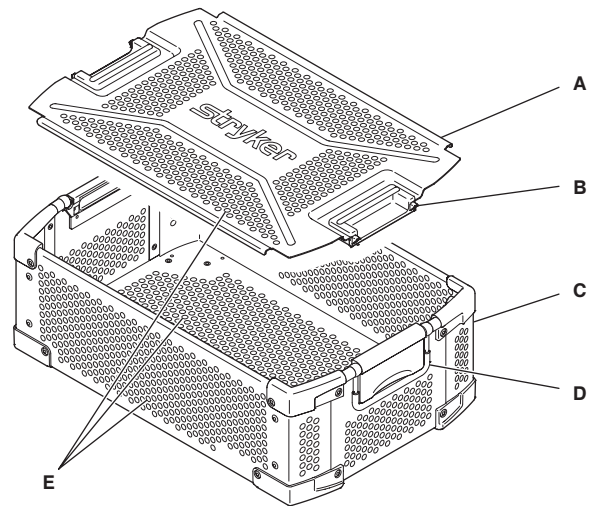
NOTA: Se muestran como referencia la bandeja interior para la unidad motriz inalámbrica 4/Sabo2 (REF 4405-452-010) y la caja de tamaño 3/4 x 200 mm (REF 7102-450-040).

Bandeja interior



A	Soporte
B	Mango
C	Perforaciones (orificios)

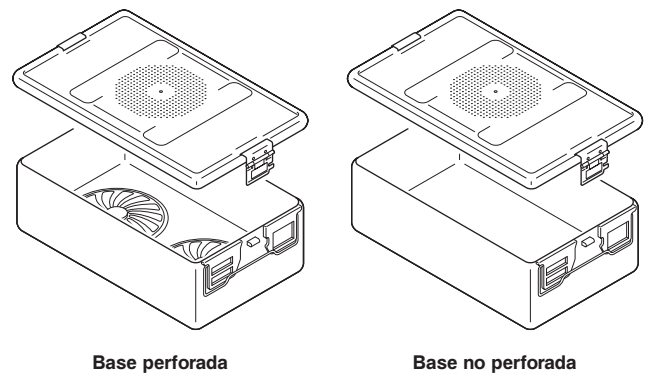
Caja de esterilización



A	Tapa
B	Seguro
C	Base
D	Mango
E	Perforaciones (orificios)

Envase de esterilización

NOTA: Las bandejas interiores también pueden utilizarse con determinados envases de esterilización con base perforada o no perforada. Consulte el apartado *Para uso con* para conocer los números de referencia adecuados.



Directivas de seguridad

ADVERTENCIAS:


- Antes de utilizar este equipo o cualquier componente compatible con él, lea y entienda las instrucciones de uso. Preste especial atención a la información de seguridad. Familiarícese con el equipo antes de utilizarlo.
- Solamente las personas formadas y con experiencia en el procesamiento de dispositivos médicos reutilizables deberían procesar este equipo.
- NO reutilice, reprocese ni reenvasa un dispositivo diseñado para un solo uso.
 - Un dispositivo de un solo uso podría no soportar el reprocesamiento de esterilización químico, por vapor químico o a alta temperatura.
 - Sus características de diseño podrían dificultar las tareas de limpieza.
 - Su reutilización puede crear un riesgo de contaminación y afectar a la integridad estructural, ocasionando un fallo de funcionamiento o fragmentación durante el uso.
 - Al reenvasar el producto, podría perderse información esencial del mismo.

De no seguirse estas instrucciones, podrían originarse infecciones o infecciones cruzadas, y provocarse lesiones al paciente y/o al personal sanitario.

Instrucciones para el cuidado

Las instrucciones de procesamiento general se pueden consultar en el manual de instrucciones para el cuidado suministrado con el dispositivo.

Cantidad máxima de dispositivos

-  **ADVERTENCIA:** NO supere la cantidad máxima de dispositivos especificada en una bandeja interior. La cantidad máxima de dispositivos se basa en la validación de Stryker de este equipo. Superar la cantidad máxima de dispositivos puede impedir la esterilización adecuada del equipo o conllevar un peso excesivo. Siga siempre las recomendaciones y normativas locales vigentes que rigen los pesos y las limitaciones de peso.

Bandeja interior para la unidad motriz inalámbrica 4/Sabo2 (REF 4405-452-010)

TIPO DE DISPOSITIVO	CANTIDAD MÁXIMA
Pieza de mano	2
Acoplamiento	12
Accesorio (Llave de portabrocas)	2
Total de todos los dispositivos	16

Bandeja interior para 1 pieza de mano para la unidad motriz inalámbrica 4/Sabo2 (REF 4405-453-010)

TIPO DE DISPOSITIVO	CANTIDAD MÁXIMA
Pieza de mano	1
Acoplamiento	8
Accesorio (Llave de portabrocas)	2
Total de todos los dispositivos	11

Colocación recomendada de los dispositivos

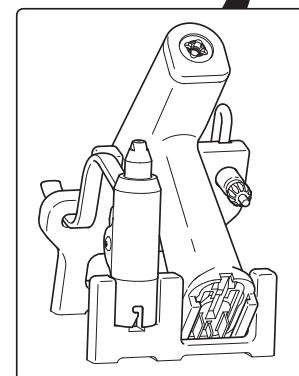
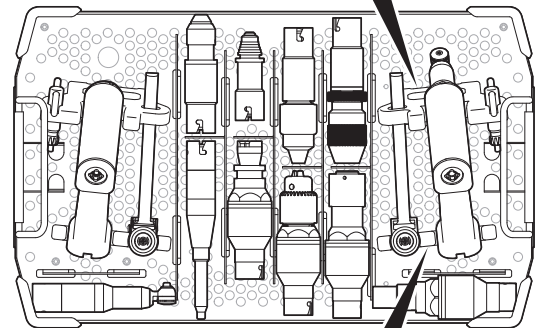
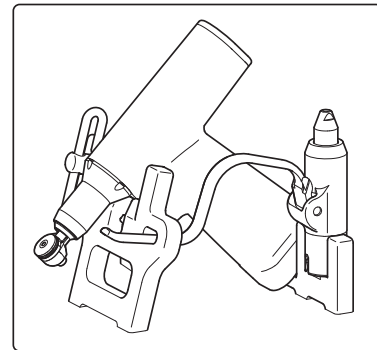
ADVERTENCIAS:

- Asegúrese SIEMPRE de que el equipo esté limpio y seco antes de esterilizarlo.
- Asegúrese SIEMPRE de que las piezas de mano estén orientadas con el extremo distal hacia abajo.
- Es posible que los acoplamientos grandes no quepan en los compartimentos de la bandeja interior más pequeña. Cargue SIEMPRE los acoplamientos en compartimentos de la bandeja que sean suficientemente grandes como para permitir colocar el acoplamiento plano y horizontal.

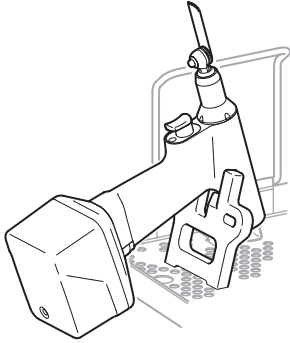
NOTAS:

- Consulte la sección *Cantidad máxima de dispositivos*.
- La colocación de los dispositivos que se muestra es sólo una recomendación. Otras combinaciones de colocación también resultan aceptables.

Bandeja interior para la unidad motriz inalámbrica 4/Sabo2 (REF 4405-452-010)



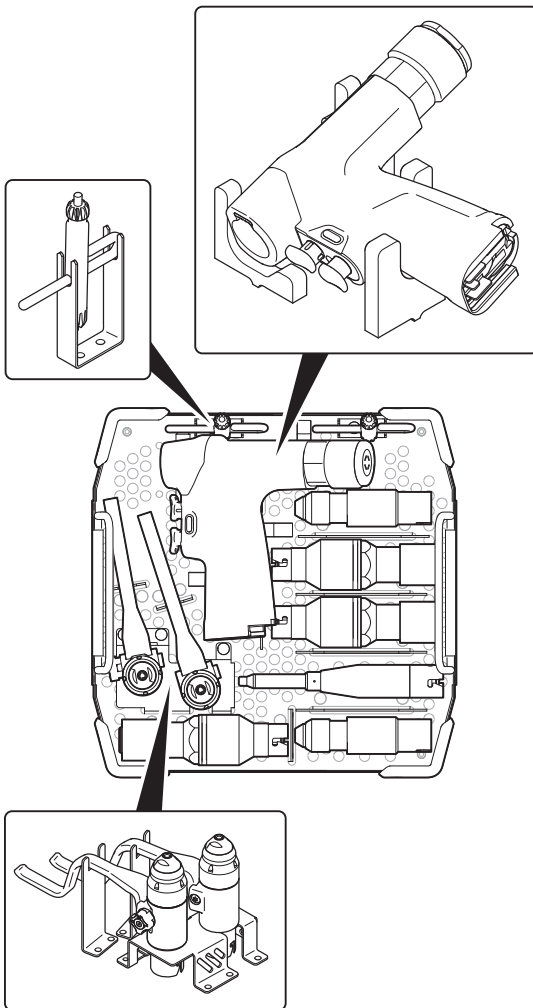
NOTA: Solo en el caso de la bandeja interior para 1 para la unidad motriz inalámbrica 4/Sabo2 REF 4405-452-010, los soportes pueden utilizarse para sostener las piezas de mano estériles totalmente montadas en el quirófano antes de la cirugía.



Especificaciones

Modelo:	Bandeja interior para la unidad motriz inalámbrica 4/Sabo2 (REF 4405-452-010)	Bandeja interior para 1 pieza de mano para la unidad motriz inalámbrica 4/Sabo2 (REF 4405-453-010)
Dimensiones:	159 mm altura 406 mm longitud 251 mm anchura	113 mm altura 247 mm longitud 251 mm anchura
Peso:	1,30 kg	0,96 kg
Material:	Acero inoxidable Polipropileno poliariléteretercetona (PEEK)	

Bandeja interior para 1 pieza de mano para la unidad motriz inalámbrica 4/Sabo2 (REF 4405-453-010)



Einführung

Diese Gebrauchsanweisung stellt die Informationsquelle für den sicheren, effektiven und bestimmungsgemäßen Gebrauch des Produkts dar. Bewahren Sie dieses Referenzhandbuch über die gesamte Lebensdauer des Produkts auf und greifen Sie bei Bedarf darauf zu.

Dieses Handbuch richtet sich an Schulungsleiter am Arbeitsplatz, biomedizinische Gerätetechniker und Techniker für die zentrale Versorgung/sterile Aufbereitung.

Die folgenden Konventionen werden in diesem Handbuch benutzt:

- **WARNUNG** – hebt ein sicherheitsbezogenes Problem hervor. Diese Informationen STETS befolgen, um Verletzungen des Patienten und/oder des medizinischen Personals zu vermeiden.
- Mit **VORSICHT** wird ein Thema zur Zuverlässigkeit des Produkts hervorgehoben. Diese Informationen STETS befolgen, um Schäden am Produkt zu vermeiden.
- **HINWEIS** – ergänzt bzw. verdeutlicht Verfahrensinformationen.

Wenn weitere Informationen, einschließlich Sicherheitsinformationen, Vor-Ort-Schulungen oder aktuelle Literatur erforderlich sind, wenden Sie sich an Ihre Stryker-Vertretung oder den Stryker-Kundendienst. Außerhalb der USA wenden Sie sich bitte an die nächstgelegene Stryker-Niederlassung.

HINWEIS: Der Anwender und/oder Patient muss alle schwerwiegenden produktbezogenen Vorkommnisse sowohl dem Hersteller als auch der zuständigen Behörde des europäischen Mitgliedstaates, in dem der Anwender und/oder Patient ansässig ist, melden.

Anwendungsbereich

Der Stryker Sterilisationsbehälter (Sterilization Case) ist dafür ausgelegt, ein Einsatztablett aufzunehmen und wiederverwendbare Medizinprodukte bei Dampfsterilisation, Aufbewahrung und Transport zu schützen. Der Sterilisationsbehälter muss zur Wahrung der Sterilität vor der Sterilisation in eine validierte Sterilisationsverpackung eingepackt werden. Das Stryker Einsatztablett (Insert Tray) ist als praktische Halterung für wiederverwendbare Medizinprodukte während der automatischen Wäsche und Dampfsterilisation konzipiert. Dieses Einsatztablett kann außerdem in einen starren Container gestellt werden, der keine validierte Verpackung benötigt.

Kontraindikationen

Keine bekannt.

Zum Gebrauch mit



WARNUNG: Nur von Stryker zugelassene Geräte verwenden, sofern nicht anders angegeben. Geräte dürfen NICHT ohne Genehmigung des Herstellers verändert werden.

Jedes Einsatztablett ist zum Gebrauch mit einem bestimmten Sterilisationsbehälter- bzw. Sterilcontainer-Modell vorgesehen. Das Einsatztablett für batteriebetriebenen Antrieb 4/Sabo2 (Cordless Driver 4/Sabo2 Insert Tray) REF 4405-452-010 ist zum Gebrauch mit den folgenden Komponenten bestimmt:

BESCHREIBUNG	REF
Behälter (Case) in 3/4-Größe x 200 mm	7102-450-040
Container mit perforiertem Boden (Perforated Bottom Container) in 3/4-Größe x 200 mm	Deckel 7102-550-030 (Aesculap Modell JK789)
	Unterteil 7102-550-020 (Aesculap Modell JN744)

Container mit massivem Boden (Solid Bottom Container) in 3/4-Größe x 200 mm	Deckel 7102-550-030 (Aesculap Modell JK789)
	Unterteil 7102-650-020 (Aesculap Modell JK744)

Das Einsatztablett für batteriebetriebenen Antrieb 4/Sabo2, 1 Handstück (Cordless Driver 4/Sabo2 1HP Insert Tray) REF 4405-453-010 ist zum Gebrauch mit den folgenden Komponenten bestimmt:

BESCHREIBUNG	REF
Behälter in 1/2-Größe x 150 mm	7102-453-040
Container mit perforiertem Boden in 1/2-Größe x 150 mm	Deckel 7102-553-030 (Aesculap Modell JK389)
	Unterteil 7102-553-020 (Aesculap Modell JN342)
Container mit massivem Boden in 1/2-Größe x 150 mm	Deckel 7102-553-030 (Aesculap Modell JK389)
	Unterteil 7102-653-020 (Aesculap Modell JK342)

Die Einsatztablets REF 4405-452-010 und REF 4405-453-010 sind zur Verwendung mit den folgenden wiederverwendbaren Medizinprodukten von Stryker bestimmt:

BESCHREIBUNG	REF	EINSATZTABLETT REF
System 8 Handstück mit batteriebetriebenen Antrieb (System 8 Cordless Driver Handpiece)	4505-000-000	4405-452-010 4405-453-010
Handstück mit batteriebetriebenen Antrieb 4	4405-000-000	
Handstück mit batteriebetriebenen Antrieb 3	4300-000-000	
System 8 Sabo-Sagittalsäge (System 8 Sabo Sagittal Saw)	4508-000-000	
Sabo2-Sagittalsäge	4408-000-000	
Sabo-Sagittalsäge	4300-034-000	
Aufsätze für den batteriebetriebenen Antrieb (Cordless Driver Attachments)	Serie 4505-XXX-XXX Serie 4500-XXX-XXX Serie 4100-XXX-XXX	
POWERream® Aufsätze (POWERream® Attachments)	Serie 4405-XXX-XXX	
System 8 Pendelsäge (System 8 Reciprocating Saw)	8206-000-000	Nur 4405-452-010
System 8 Sagittalsäge	8208-000-000	
System 8 Precision®-Säge (System 8 Precision® Saw)	8209-000-000	
System 7 Pendelsäge	7206-000-000	
System 7 Sagittalsäge	7208-000-000	
System 7 Sagittalsäge mit V-Kerbe (System 7 V-Notch Sagittal Saw)	7208-008-000	
System 7 Stryker Precision-Säge mit oszillierender Spitze (System 7 Stryker Precision Oscillating Tip Saw)	7209-000-000	
System 7 Stryker Precision-Säge (System 7 Stryker Precision Saw)	7209-009-000	



WARNUNG: Die Einsatztablets NICHT zur Aufbereitung der folgenden Aufsätze mit Winkeltrieb verwenden:

BESCHREIBUNG	REF
Winkeltrieb (Right Angle Drive) – AO-Reibahle, groß (AO Large Reamer)	4100-310-000
Winkeltrieb (Right Angle Drive) – Modifizierte Trinkle-Reibahle (Modified Trinkle Reamer)	4100-335-000
Winkeltrieb (Right Angle Drive) – Strahlendurchlässig (Radiolucent)	4100-355-000

Definitionen

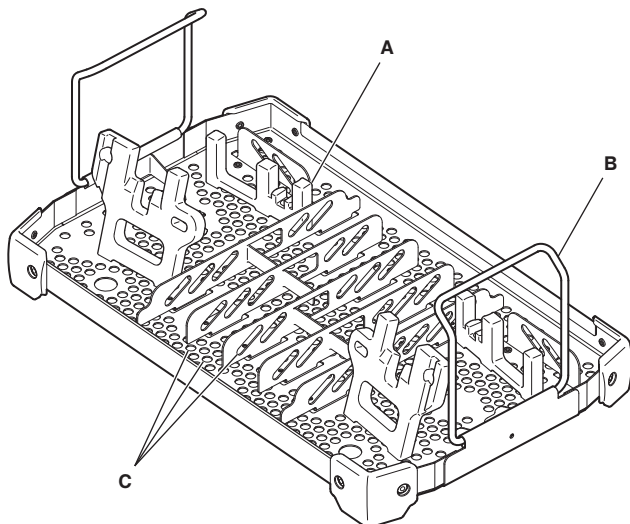
Die am Gerät und/oder in der Auszeichnung befindlichen Symbole werden in diesem Abschnitt oder in der *Tabelle mit Symbolerklärungen* erklärt. Siehe die dem Gerät beiliegende *Tabelle mit Symbolerklärungen*.

SYMBOL	DEFINITION
	Allgemeines Warnungssymbol

Funktionsmerkmale

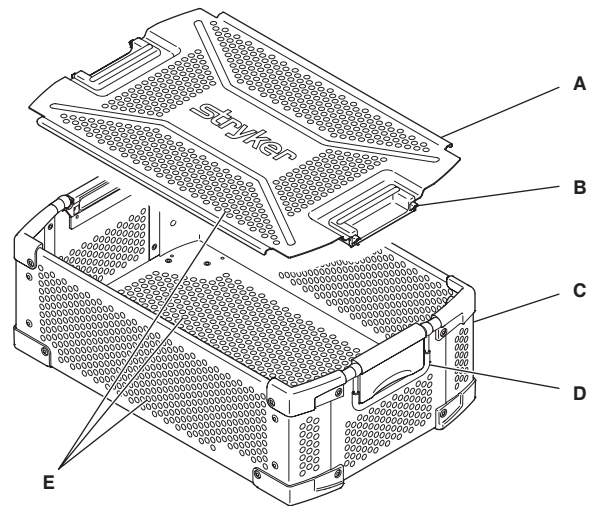
HINWEIS: Zu Referenzzwecken sind das Einsatztablett für batteriebetriebenen Antrieb 4/Sabo2 (REF 4405-452-010) und der Behälter in 3/4-Größe x 200 mm (REF 7102-450-040) abgebildet.

Einsatztablett



A	Halterung
B	Griff
C	Perforationen (Löcher)

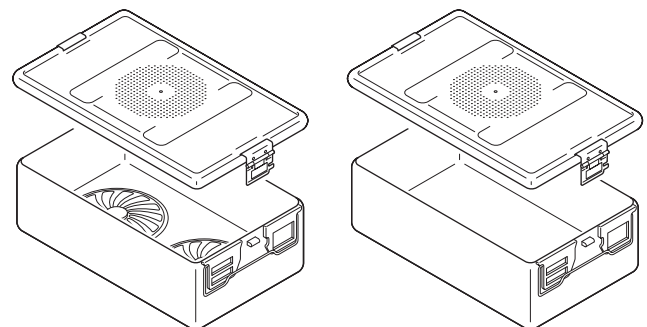
Sterilisationsbehälter



A	Deckel
B	Riegel
C	Unterteil
D	Griff
E	Perforationen (Löcher)

Sterilcontainer

HINWEIS: Einsatztablets können außerdem zusammen mit bestimmten Sterilcontainern mit perforiertem oder massivem Boden verwendet werden. Die entsprechenden Teilenummern finden sich im Abschnitt *Zum Gebrauch mit*.



Perforierter Boden

Massiver Boden

Sicherheitsrichtlinien



WARNHINWEISE:

- Die Gebrauchsanleitung muss vor Verwendung dieses Geräts oder der mit diesem Gerät kompatiblen Komponenten gründlich durchgelesen werden. Besonders ist auf sicherheitsbezogene Informationen zu achten. Vor Gebrauch mit dem Gerät vertraut machen.
- Diese Geräte dürfen nur von Personal, das über Ausbildung und Erfahrung bei der Aufbereitung von wiederverwendbaren Medizinprodukten verfügt, aufbereitet werden.
- Produkte, die nur zum einmaligen Gebrauch bestimmt sind, dürfen NICHT wiederverwendet, wiederaufbereitet oder neu verpackt werden.
 - Ein Einwegprodukt hält u.U. den mit einer Wiederaufbereitung mittels Sterilisation durch Chemikalien, Chemikaliendämpfe oder hohe Temperaturen verbundenen Belastungen nicht stand.
 - Die Ausführungsmerkmale können eine Reinigung erschweren.
 - Eine Wiederverwendung kann ein Kontaminationsrisiko verursachen und die strukturelle Unversehrtheit beeinträchtigen, was zu einem Versagen oder einer Fragmentation während der Anwendung führt.
 - Bei einer Neuverpackung gehen u.U. wichtige Produktinformationen verloren.

Die Nichteinhaltung kann zu Infektionen bzw. Kreuzinfektionen führen und zu Verletzungen des Patienten und/oder medizinischen Personals führen.

Pflegeanleitung

Allgemeine Anweisungen zur Aufbereitung sind der im Lieferumfang des Produkts enthaltenen Pflegeanleitung zu entnehmen.

Maximale Gerätezahl



WARNUNG: Die angegebene maximale Gerätezahl auf einem Einsatzblett NICHT überschreiten. Die maximale Gerätezahl beruht auf der Validierung dieser Geräte durch Stryker. Wenn die maximale Gerätezahl überschritten wird, werden die Geräte eventuell nicht sachgemäß sterilisiert bzw. kann das Gewicht zu hoch werden. Die aktuellen lokalen Empfehlungen und/oder gesetzlichen Vorschriften zum Gewicht und Höchstgewicht sind stets zu beachten.

Einsatzblett für batteriebetriebenen Antrieb 4/Sabo2 (REF 4405-452-010)

GERÄTETYP	MAXIMALE ANZAHL
Handstück	2
Aufsatz	12
Zubehörteil (Spannfutterschlüssel)	2
Gesamtzahl für alle Geräte	16

Einsatzblett für batteriebetriebenen Antrieb 4/Sabo2, 1 Handstück (REF 4405-453-010)

GERÄTETYP	MAXIMALE ANZAHL
Handstück	1
Aufsatz	8
Zubehörteil (Spannfutterschlüssel)	2
Gesamtzahl für alle Geräte	11

Empfohlene Anordnung von Geräten



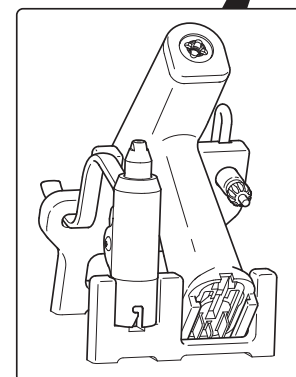
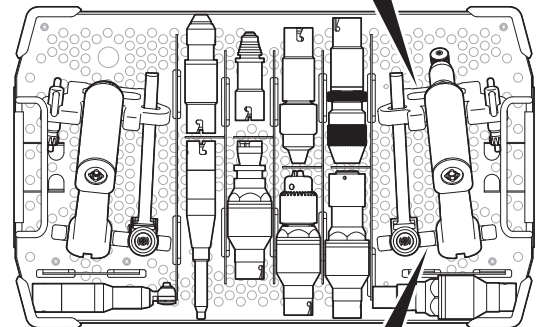
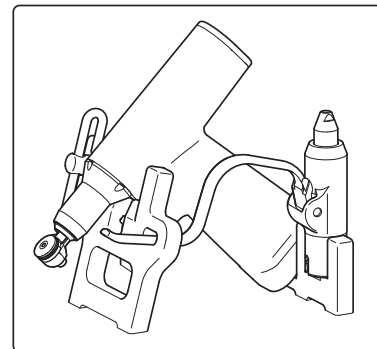
WARNHINWEISE:

- Vor der Sterilisation STETS sicherstellen, dass das Gerät sauber und trocken ist.
- STETS darauf achten, dass die Handstücke mit dem distalen Ende nach unten eingestellt werden.
- Größere Aufsätze passen möglicherweise nicht in die kleineren Fächer des Einsatztablets. Aufsätze STETS in Tablettfächer laden, die groß genug sind, damit jeder Aufsatz flach und waagrecht liegen kann.

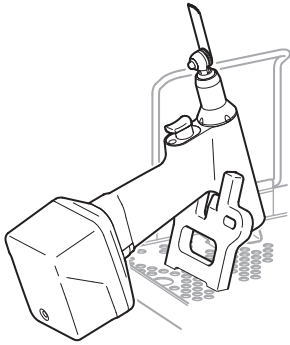
HINWEISE:

- Siehe Abschnitt *Maximale Gerätezahl*.
- Die abgebildete Anordnung der Geräte stellt lediglich eine Empfehlung dar. Andere Anordnungs-kombinationen sind ebenfalls zulässig.

Einsatzblett für batteriebetriebenen Antrieb 4/Sabo2 (REF 4405-452-010)



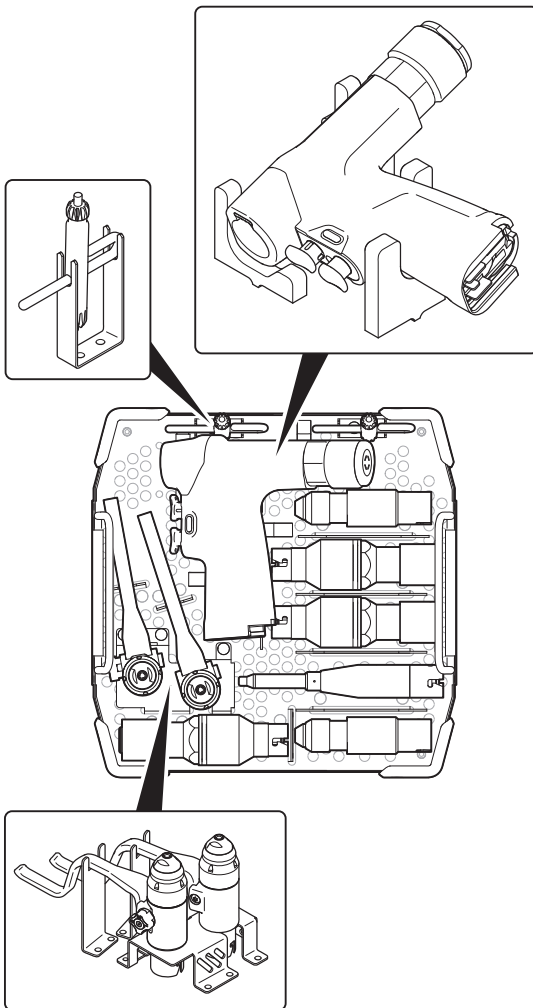
HINWEIS: Nur bezüglich des Einsatztablets für batteriebetriebenen Antrieb 4/Sabo2 REF 4405-452-010: Im Operationsaal können vollständig zusammengesetzte sterile Handstücke vor dem Eingriff in Halterungen gesteckt werden.



Technische Daten

Modell:	Einsatztablett für batteriebetriebenen Antrieb 4/Sabo2 (REF 4405-452-010)	Einsatztablett für batteriebetriebenen Antrieb 4/Sabo2, 1 Handstück (REF 4405-453-010)
Abmessungen:	159 mm Höhe 406 mm Länge 251 mm Breite	113 mm Höhe 247 mm Länge 251 mm Breite
Gewicht:	1,30 kg	0,96 kg
Material:	Edelstahl Polypropylen Polyaryletheretherketon (PEEK)	

**Einsatztablett für batteriebetriebenen Antrieb 4/Sabo2,
1 Handstück (REF 4405-453-010)**



Introduction

Le présent mode d'emploi contient des informations destinées à assurer une utilisation sûre, efficace et conforme du produit. Conserver et consulter ce manuel de référence pendant la durée de vie du produit.

Ce manuel est destiné aux formateurs en interne, aux techniciens chargés du matériel biomédical et aux techniciens responsables de la centrale de distribution des fournitures et du traitement stérile.

Les conventions suivantes sont utilisées dans cette notice :

- Un **AVERTISSEMENT** met en évidence un problème lié à la sécurité. TOUJOURS se conformer à ces informations pour éviter toute blessure pour le patient et/ou le personnel de la santé.
- Une **MISE EN GARDE** souligne un problème de fiabilité du produit. TOUJOURS se conformer à ces informations pour éviter d'endommager le produit.
- Une **REMARQUE** complète et/ou clarifie les informations de procédure.

Si des informations complémentaires, notamment des informations sur la sécurité, sur la formation en interne ou sur la littérature actuelle sont nécessaires, contacter le représentant Stryker ou appeler le service clientèle Stryker. À l'extérieur des États-Unis, contacter la filiale Stryker la plus proche.

REMARQUE : L'utilisateur et/ou le patient doivent signaler tout incident grave lié au produit au fabricant et à l'autorité compétente de l'État membre de l'Union européenne où l'utilisateur et/ou le patient sont établis.

Indications

Le boîtier de stérilisation (Sterilization Case) Stryker est conçu pour contenir un plateau d'insertion et protéger les dispositifs médicaux réutilisables pendant la stérilisation à la vapeur, le stockage et le transport. Le boîtier de stérilisation doit être enveloppé dans une enveloppe de stérilisation validée avant la stérilisation pour maintenir la stérilité. Le plateau d'insertion (Insert Tray) Stryker est conçu pour fournir un support pratique pour les dispositifs médicaux réutilisables pendant le lavage automatique et la stérilisation à la vapeur. Ce plateau d'insertion peut également être placé dans un récipient rigide qui ne nécessite pas d'enveloppe validée.

Contre-indications

Aucune contre-indication connue.

Utiliser avec



AVERTISSEMENT : Utiliser uniquement le matériel agréé par Stryker, sauf indication du contraire. NE PAS modifier le matériel quel qu'il soit sans l'autorisation du fabricant.

Chaque plateau d'insertion est conçu pour être utilisé avec un modèle spécifique de boîtier ou récipient de stérilisation. Le plateau d'insertion pour moteur sans fil 4/Sabo2 (Cordless Driver 4/Sabo2 Insert Tray) REF 4405-452-010 est destiné à être utilisé avec les dispositifs suivants :

DESCRIPTION	REF
Boîtier (Case) de taille 3/4 x 200 mm	7102-450-040
Récipient à fond perforé (Perforated Bottom Container) de taille 3/4 x 200 mm	Couvercle 7102-550-030 (Aesculap Modèle JK789)
	Base 7102-550-020 (Aesculap Modèle JN744)
Récipient à fond plein (Solid Bottom Container) de taille 3/4 x 200 mm	Couvercle 7102-550-030 (Aesculap Modèle JK789)
	Base 7102-650-020 (Aesculap Modèle JK744)

Le plateau d'insertion pour 1 pièce à main pour moteur sans fil 4/Sabo2 (Cordless Driver 4/Sabo2 Insert Tray) REF 4405-453-010 est destiné à être utilisé avec les dispositifs suivants :

DESCRIPTION	REF
Boîtier de taille 1/2 x 150 mm	7102-453-040
Récipient à fond perforé de taille 1/2 x 150 mm	Couvercle 7102-553-030 (Aesculap Modèle JK389)
	Base 7102-553-020 (Aesculap Modèle JN342)
Récipient à fond plein de taille 1/2 x 150 mm	Couvercle 7102-553-030 (Aesculap Modèle JK389)
	Base 7102-653-020 (Aesculap Modèle JK342)

Les plateaux d'insertion REF 4405-452-010 et REF 4405-453-010 sont destinés à être utilisés avec les dispositifs médicaux réutilisables Stryker suivants :

DESCRIPTION	REF	REF PLATEAU D'INSERTION
Pièce à main à moteur sans fil System 8 (System 8 Cordless Driver Handpiece)	4505-000-000	4405-452-010 4405-453-010
Pièce à main à moteur sans fil 4	4405-000-000	
Pièce à main à moteur sans fil 3	4300-000-000	
Scie sagittale Sabo System 8 (System 8 Sabo Sagittal Saw)	4508-000-000	
Scie sagittale Sabo2	4408-000-000	
Scie sagittale Sabo	4300-034-000	
Embouts pour moteur sans fil (Cordless Driver Attachments)	Série 4505-XXX-XXX	
	Série 4500-XXX-XXX	
	Série 4100-XXX-XXX	
Embouts POWEReam® (POWEReam® Attachments)	Série 4405-XXX-XXX	
Scie à mouvement alternatif System 8 (System 8 Reciprocating Saw)	8206-000-000	4405-452-010 uniquement
Scie sagittale System 8	8208-000-000	
Scie Precision® System 8 (System 8 Precision® Saw)	8209-000-000	
Scie à mouvement alternatif System 7	7206-000-000	
Scie sagittale System 7	7208-000-000	
Scie sagittale à encoche en V System 7 (System 7 V-Notch Sagittal Saw)	7208-008-000	
Scie à extrémité oscillante Stryker Precision System 7 (System 7 Stryker Precision Oscillating Tip Saw)	7209-000-000	
Scie Stryker Precision System 7 (System 7 Stryker Precision Saw)	7209-009-000	



AVERTISSEMENT : NE PAS utiliser les plateaux d'insertion pour traiter les embouts d'entraînement à angle droit suivants :

DESCRIPTION	RÉF
Entraînement à angle droit (Right Angle Drive) – Grand alésoir AO (AO Large Reamer)	4100-310-000
Entraînement à angle droit (Right Angle Drive) – Alésoir à raccord Trinkle modifié (Modified Trinkle Reamer)	4100-335-000
Entraînement à angle droit (Right Angle Drive) – Radiotransparent (Radiolucent)	4100-355-000

Définitions

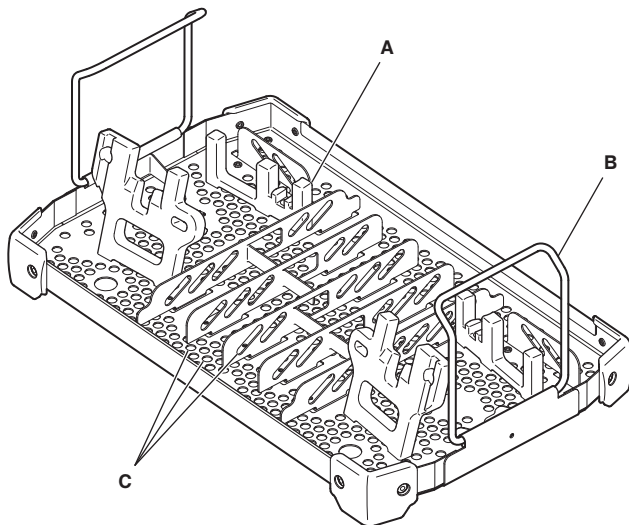
Les symboles qui se trouvent sur le matériel et/ou dans la documentation sont définis dans cette section ou dans le *Tableau de définition des symboles*. Consulter le *Tableau de définition des symboles* fourni avec le matériel.

SYMBOLE	DÉFINITION
	Symbole d'avertissement général

Caractéristiques

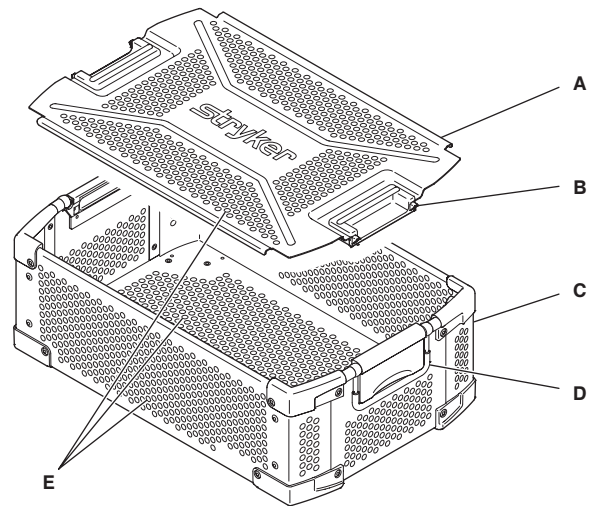
REMARQUE : Le plateau d'insertion pour moteur sans fil 4/Sabo2 (REF 4405-452-010) et le boîtier de taille 3/4 x 200 mm (REF 7102-450-040) sont montrés pour référence.

Plateau d'insertion



A	Crochet
B	Manche
C	Perforations (trous)

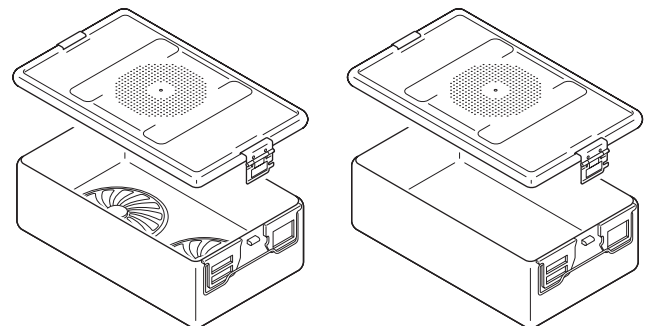
Boîtier de stérilisation



A	Couvercle
B	Loquet
C	Base
D	Manche
E	Perforations (trous)

Réceptacle de stérilisation

REMARQUE : Les plateaux d'insertion peuvent également être utilisés avec des récipients de stérilisation spécifiques à fond perforé ou à fond plein. Consulter la section *Utiliser avec* pour connaître les numéros de référence appropriés.



Fond perforé

Fond plein

Directives de sécurité



AVERTISSEMENTS :

- Lire attentivement le mode d'emploi avant d'utiliser ce matériel ou des composants compatibles avec ce matériel. Prêter une attention particulière aux informations sur la sécurité. Prendre connaissance du matériel avant l'utilisation.
- Le traitement de ce matériel est réservé aux personnes ayant reçu la formation et acquis l'expérience nécessaires au traitement des dispositifs médicaux réutilisables.
- NE PAS réutiliser, retraiter ni réemballer un dispositif qui est destiné à un usage unique.
 - Un dispositif à usage unique peut ne pas supporter le retraitement par stérilisation chimique, à la vapeur chimique ou à haute température.
 - Les propriétés liées à la conception peuvent rendre difficile le nettoyage.
 - Toute réutilisation peut créer un risque de contamination et compromettre l'intégrité structurelle d'un dispositif, entraînant une défaillance de fonctionnement ou une rupture au cours de l'utilisation.
 - Des informations essentielles sur le produit peuvent se perdre en cas de réemballage.

Le non-respect de ces avertissements peut provoquer une infection ou une infection croisée et causer des blessures au patient et/ou au personnel de santé.

Notice d'entretien

Pour les directives de traitement, consulter la notice d'entretien fournie avec la pièce à main.

Nombre maximum de dispositifs



AVERTISSEMENT : NE PAS dépasser le nombre de dispositifs maximum spécifié dans un plateau d'insertion. Le nombre maximum de dispositifs est basé sur la validation de ce matériel par Stryker. Le dépassement du nombre maximum de dispositifs peut empêcher la stérilisation correcte du matériel et/ou entraîner un poids excessif. Toujours suivre les recommandations et/ou les réglementations locales en vigueur concernant les poids et les limites de poids.

Plateau d'insertion pour moteur sans fil 4/Sabo2 (REF 4405-452-010)

TYPE DE DISPOSITIF	NOMBRE MAXIMUM
Pièce à main	2
Embout	12
Accessoire (clé de mandrin)	2
Total de tous les dispositifs	16

Plateau d'insertion pour 1 pièce à main pour moteur sans fil 4/Sabo2 (REF 4405-453-010)

TYPE DE DISPOSITIF	NOMBRE MAXIMUM
Pièce à main	1
Embout	8
Accessoire (clé de mandrin)	2
Total de tous les dispositifs	11

Emplacement recommandé pour les dispositifs



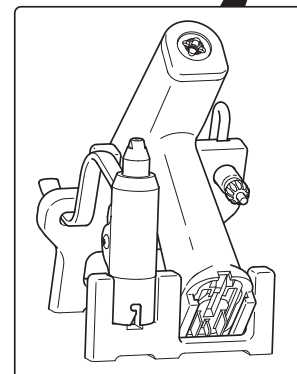
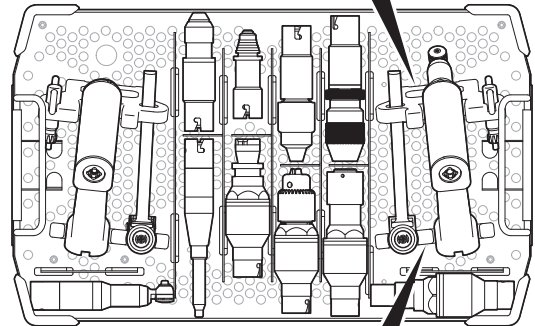
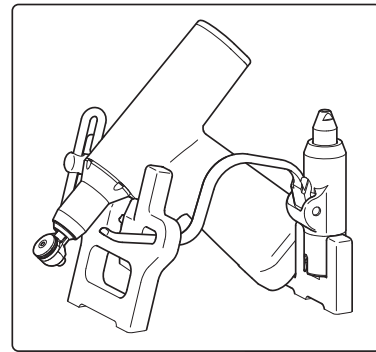
AVERTISSEMENTS :

- TOUJOURS s'assurer que le matériel est propre et sec avant la stérilisation.
- TOUJOURS s'assurer que les pièces à main sont orientées avec l'extrémité distale vers le bas.
- Des embouts plus grands peuvent ne pas s'adapter dans les compartiments plus petits du plateau d'insertion. TOUJOURS charger les embouts dans les compartiments du plateau qui sont suffisamment grands pour permettre à chaque embout de reposer à plat, en position horizontale.

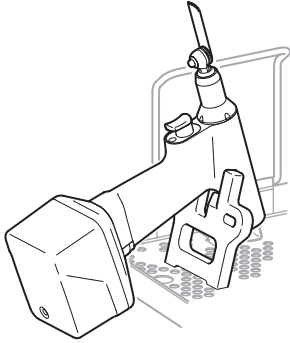
REMARQUES :

- Consulter la section intitulée *Nombre maximum de dispositifs*.
- Le positionnement illustré des dispositifs est uniquement une recommandation. D'autres combinaisons de disposition sont acceptables.

Plateau d'insertion pour moteur sans fil 4/Sabo2 (REF 4405-452-010)



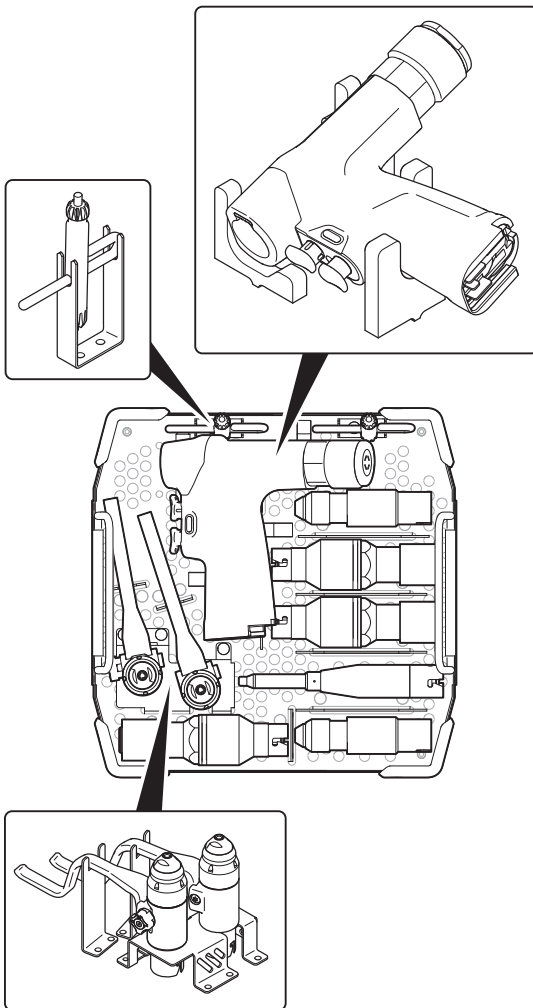
REMARQUE : Le plateau d'insertion pour moteur sans fil 4/Sabo2 (REF 4405-452-010), les crochets peuvent être utilisés pour maintenir en place les pièces à main stériles assemblées dans la salle d'opération avant l'intervention chirurgicale.



Caractéristiques techniques

Modèle :	Plateau d'insertion pour moteur sans fil 4/Sabo2 (REF 4405-452-010)	Plateau d'insertion pour 1 pièce à main pour moteur sans fil 4/Sabo2 (REF 4405-453-010)
Dimensions :	Hauteur 159 mm Longueur 406 mm Largeur 251 mm	Hauteur 113 mm Longueur 247 mm Largeur 251 mm
Masse :	1,30 kg	0,96 kg
Matériaux :	Acier inoxydable Polypropylène Polyarylétheréthercétone (PEEK)	

Plateau d'insertion pour 1 pièce à main pour moteur sans fil 4/Sabo2 (REF 4405-453-010)



Introduzione

Il presente manuale di istruzioni per l'uso contiene informazioni volte ad assicurare un uso del prodotto sicuro, efficace e conforme alle norme. Questo manuale di riferimento va conservato e consultato per la durata d'uso del prodotto.

Il presente manuale è destinato ad addestratori interni, tecnici di apparecchiature biomedicali e tecnici delle forniture centrali/procedure di sterilizzazione.

Nel presente manuale vengono utilizzate le seguenti convenzioni.

- **AVVERTENZA** – evidenzia un problema inerente alla sicurezza. Osservare SEMPRE quanto descritto nelle avvertenze per evitare lesioni al paziente e/o al personale sanitario.
- **ATTENZIONE** – evidenzia un problema inerente all'affidabilità del prodotto. Osservare SEMPRE quanto descritto negli avvisi di attenzione per evitare danni al prodotto.
- **NOTA** – integra e/o chiarisce informazioni procedurali.

Per ulteriori informazioni, incluse le informazioni sulla sicurezza o l'addestramento interno, oppure per richiedere le pubblicazioni correnti, rivolgersi al rappresentante di vendita Stryker di zona o chiamare il servizio assistenza clienti Stryker. Al di fuori degli Stati Uniti d'America, rivolgersi alla filiale Stryker più vicina.

NOTA - L'utilizzatore e/o il paziente devono segnalare qualsiasi incidente grave correlato al prodotto sia al fabbricante sia all'autorità competente dello Stato membro dell'Unione europea in cui risiedono l'utilizzatore e/o il paziente.

Indicazioni per l'uso

la cassetta di sterilizzazione (Sterilization Case) Stryker è predisposta per contenere un vassoio interno e proteggere i dispositivi medici riutilizzabili durante la sterilizzazione a vapore, la conservazione e il trasporto. Per mantenere la sterilità, prima della sterilizzazione la cassetta deve essere avvolta in un involucro per sterilizzazione approvato. Il vassoio interno (Insert Tray) Stryker è realizzato per fornire un pratico supporto per i dispositivi medici riutilizzabili durante il lavaggio automatico e la sterilizzazione a vapore. È inoltre possibile collocare il vassoio interno in un contenitore rigido che non richiede un involucro convalidato.

Controindicazioni

Nessuna nota.

Da usarsi con



AVVERTENZA - Se non specificato altrimenti, usare esclusivamente apparecchiature approvate da Stryker. NON modificare alcuna apparecchiatura senza l'autorizzazione del fabbricante.

Ciascun vassoio interno è predisposto per l'uso con un modello specifico di cassetta o contenitore di sterilizzazione. Il vassoio interno per motore cordless 4/Sabo2 (Cordless Driver 4/Sabo2 Insert Tray) REF 4405-452-010 è destinato all'uso con i seguenti componenti:

DESCRIZIONE	REF	
Cassetta (Case) misura 3/4 x 200 mm	7102-450-040	
Contenitore con fondo perforato (Perforated Bottom Container) misura 3/4 x 200 mm	Coperchio	7102-550-030 (modello Aesculap JK789)
	Base	7102-550-020 (modello Aesculap JN744)
Contenitore con fondo non perforato (Solid Bottom Container) misura 3/4 x 200 mm	Coperchio	7102-550-030 (modello Aesculap JK789)
	Base	7102-650-020 (modello Aesculap JK744)

Il vassoio interno per motore cordless 4/Sabo2 per 1 manipo (Cordless Driver 4/Sabo2 1HP Insert Tray) REF 4405-453-010 è destinato all'uso con i seguenti componenti:

DESCRIZIONE	REF	
Cassetta misura 1/2 x 150 mm	7102-453-040	
Contenitore con fondo perforato misura 1/2 x 150 mm	Coperchio	7102-553-030 (modello Aesculap JK389)
	Base	7102-553-020 (modello Aesculap JN342)
Contenitore con fondo non perforato misura 1/2 x 150 mm	Coperchio	7102-553-030 (modello Aesculap JK389)
	Base	7102-653-020 (modello Aesculap JK342)

I vassoi interni REF 4405-452-010 e REF 4405-453-010 sono adatti all'uso con i seguenti dispositivi medici Stryker riutilizzabili:

DESCRIZIONE	REF	REF VASSOIO INTERNO
Manipolo con motore cordless System 8 (System 8 Cordless Driver Handpiece)	4505-000-000	4405-452-010 4405-453-010
Manipolo con motore cordless 4	4405-000-000	
Manipolo con motore cordless 3	4300-000-000	
Sega sagittale Sabo System 8 (System 8 Sabo Sagittal Saw)	4508-000-000	
Sega sagittale Sabo2	4408-000-000	
Sega sagittale Sabo	4300-034-000	
Terminali per motore cordless (Cordless Driver Attachments)	Serie 4505-XXX-XXX	
	Serie 4500-XXX-XXX	
	Serie 4100-XXX-XXX	
Terminali POWEReam® (POWEReam® Attachments)	Serie 4405-XXX-XXX	
Sega alternativa System 8 (System 8 Reciprocating Saw)	8206-000-000	Solo 4405-452-010
Sega sagittale System 8	8208-000-000	
Sega Precision® System 8 (System 8 Precision® Saw)	8209-000-000	
Sega oscillante System 7	7206-000-000	
Sega sagittale System 7	7208-000-000	
Sega sagittale con tacca a V System 7 (System 7 V-Notch Sagittal Saw)	7208-008-000	
Sega con punta oscillante Precision System 7 Stryker (System 7 Stryker Precision Oscillating Tip Saw)	7209-000-000	
Sega Precision System 7 Stryker (System 7 Stryker Precision Saw)	7209-009-000	



AVVERTENZA - NON usare i vassoi interni per trattare i terminali di trasmissione ad angolo retto elencati di seguito.

DESCRIZIONE	REF
Trasmissione ad angolo retto (Right Angle Drive) – Fresa AO grande (AO Large Reamer)	4100-310-000
Trasmissione ad angolo retto (Right Angle Drive) – Fresa Trinkle modificata (Modified Trinkle Reamer)	4100-335-000
Trasmissione ad angolo retto (Right Angle Drive) – Radiotrasparente (Radiolucent)	4100-355-000

Definizioni

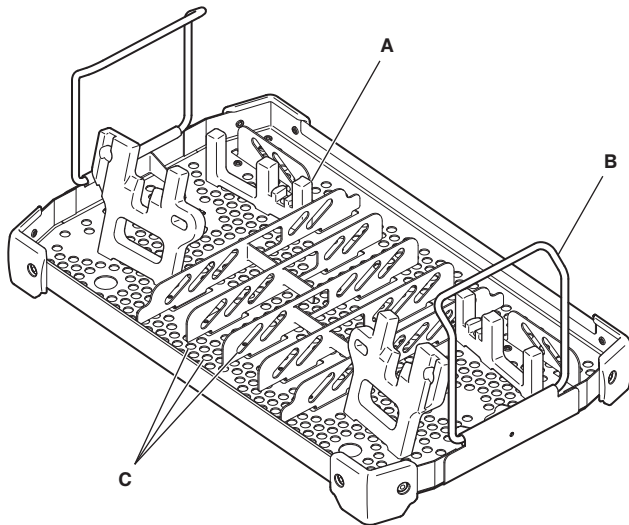
I simboli che si trovano sull'apparecchiatura e/o nella documentazione sono definiti in questa sezione o nella *Tabella di definizione dei simboli*. Fare riferimento alla *Tabella di definizione dei simboli* in dotazione con l'apparecchiatura.

SIMBOLO	DEFINIZIONE
	Indicatore di avvertenza generale

Caratteristiche

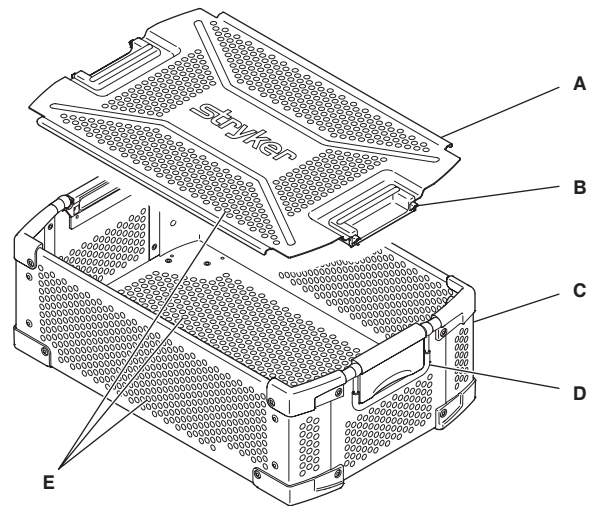
NOTA - A scopo di riferimento sono illustrati il vassoio interno per motore cordless 4/Sabo2 (REF 4405-452-010) e la cassetta misura 3/4 x 200 mm (REF 7102-450-040).

Vassoio interno



A	Supporto
B	Impugnatura
C	Perforazioni (fori)

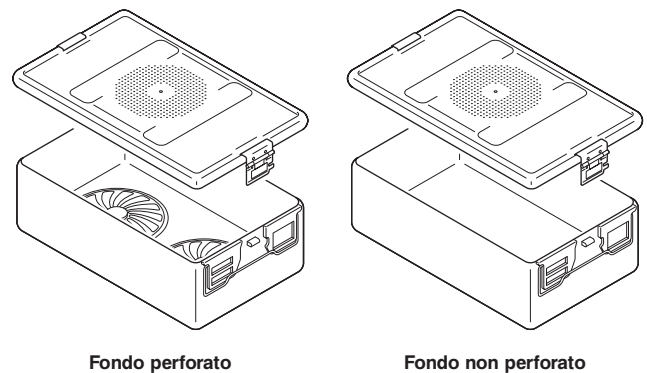
Cassetta di sterilizzazione



A	Coperchio
B	Fermo
C	Base
D	Impugnatura
E	Perforazioni (fori)

Contenitore di sterilizzazione

NOTA - I vassoi interni possono essere usati anche con particolari contenitori di sterilizzazione con fondo perforato o non perforato. Per i numeri di parte appropriati, consultare la sezione *Da usarsi con*.



Direttive sulla sicurezza



AVVERTENZE

- Prima di usare questa apparecchiatura o qualsiasi componente con essa compatibile, leggere e comprendere le istruzioni. Prestare particolare attenzione alle informazioni sulla sicurezza. Prima di usare l'apparecchiatura, occorre conoscerla a fondo.
- Queste apparecchiature devono essere trattate esclusivamente da operatori esperti e adeguatamente addestrati al trattamento dei dispositivi medici riutilizzabili.
- NON riutilizzare, ricondizionare o riconfezionare un dispositivo esclusivamente monouso.
 - Un dispositivo monouso potrebbe non essere in grado di sopportare il ricondizionamento tramite sterilizzazione chimica, a vapore chimico o ad alta temperatura.
 - Le caratteristiche di progettazione possono rendere difficoltosa la pulizia.
 - Il riutilizzo può determinare il rischio di contaminazione e compromettere l'integrità strutturale del dispositivo con il suo conseguente guasto o frammentazione in sede di utilizzo.
 - Il riconfezionamento potrebbe comportare la perdita di informazioni essenziali sul prodotto.

La mancata osservanza può provocare infezioni o infezioni crociate e, come conseguenza, causare lesioni al paziente e/o al personale sanitario.

Istruzioni per la cura e manutenzione

Per istruzioni generali sul ricondizionamento, consultare il manuale con le istruzioni per la cura e manutenzione fornito unitamente al dispositivo.

Quantità massima di dispositivi



AVVERTENZA - NON superare la quantità massima di dispositivi specificata per un vassoio interno. La quantità massima di dispositivi dipende dalla convalida di questa apparecchiatura da parte di Stryker. Il superamento della quantità massima di dispositivi può impedire la corretta sterilizzazione dell'apparecchiatura e/o comportare un peso eccessivo. Rispettare sempre le raccomandazioni e/o le disposizioni vigenti in materia di peso e limiti di peso.

Vassoio interno per motore cordless 4/Sabo2 (REF 4405-452-010)

TIPO DI DISPOSITIVO	QUANTITÀ MASSIMA
Manipolo	2
Terminale	12
Accessorio (chiave per mandrino)	2
Totale di tutti i dispositivi	16

Vassoio interno per motore cordless 4/Sabo2 per 1 manipolo (REF 4405-453-010)

TIPO DI DISPOSITIVO	QUANTITÀ MASSIMA
Manipolo	1
Terminale	8
Accessorio (chiave per mandrino)	2
Totale di tutti i dispositivi	11

Disposizione consigliata dei dispositivi



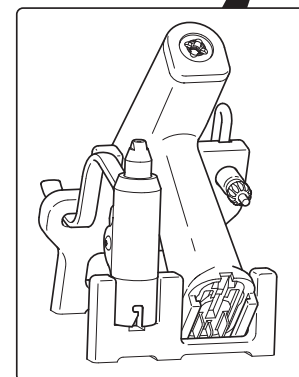
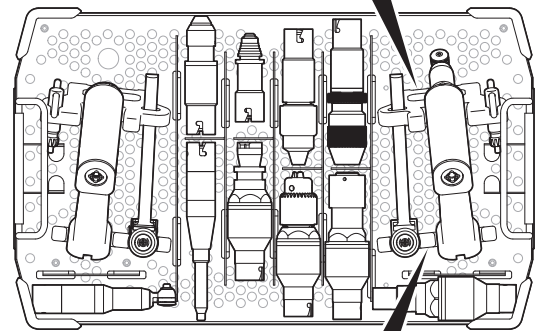
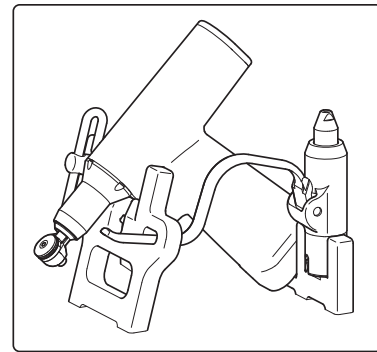
AVVERTENZE

- Prima della sterilizzazione, assicurarsi SEMPRE che l'apparecchiatura sia pulita e asciutta.
- Assicurarsi SEMPRE che i manipoli siano orientati con l'estremità distale in basso.
- I terminali di grosse dimensioni potrebbero non entrare nei vani più piccoli del vassoio interno. Caricare SEMPRE i terminali nei vani del vassoio le cui dimensioni sono tali da permettere di appoggiare ciascun terminale in posizione orizzontale e piatto.

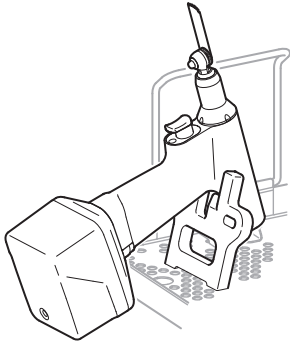
NOTE

- Consultare la sezione *Quantità massima di dispositivi*.
- Il posizionamento illustrato dei dispositivi è solo un suggerimento. Sono accettabili altre disposizioni.

Vassoio interno per motore cordless 4/Sabo2 (REF 4405-452-010)



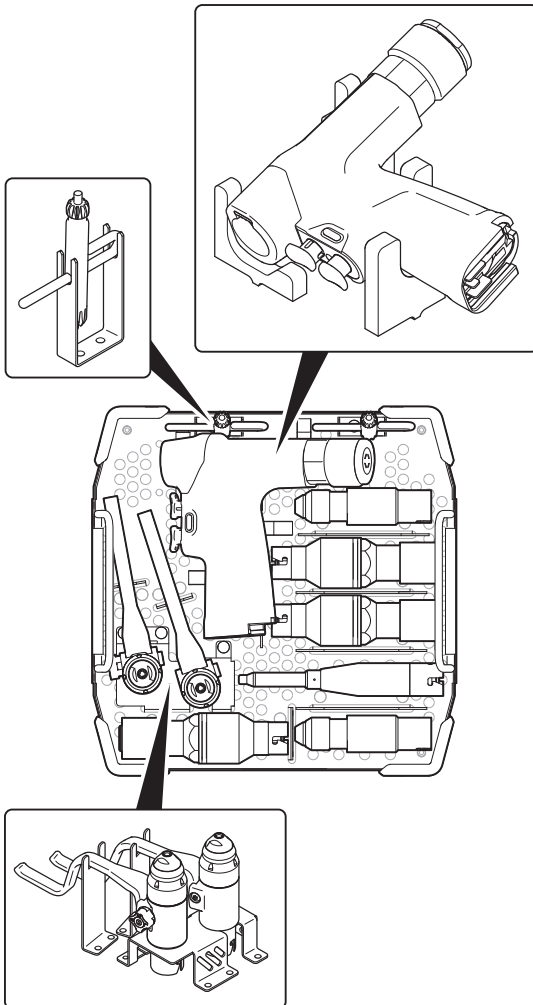
NOTA - Per sostenere i manipoli sterili completamente assemblati nella sala operatoria prima dell'intervento chirurgico, si possono utilizzare i supporti per vassoio interno (solo modello CD4/Sabo2 REF 4405-452-010).



Caratteristiche tecniche

Modello	Vassoio interno per motore cordless 4/Sabo2 (REF 4405-452-010)	Vassoio interno per motore cordless 4/Sabo2 per 1 manipolo (REF 4405-453-010)
Dimensioni	159 mm di altezza 406 mm di lunghezza 251 mm di larghezza	113 mm di altezza 247 mm di lunghezza 251 mm di larghezza
Peso	1,30 kg	0,96 kg
Materiale	Acciaio inossidabile Polipropilene poliariletereterchetone (PEEK)	

Vassoio interno per motore cordless 4/Sabo2 per 1 manipolo (REF 4405-453-010)



Inleiding

Deze gebruiksaanwijzing bevat informatie die bedoeld is om het veilige, effectieve en conforme gebruik van uw product te garanderen. Bewaar deze naslaghandleiding, zodat deze gedurende de levensduur van het product kan worden geraadpleegd.

Deze handleiding is bestemd voor inservice-instructeurs, monteurs van biomedische apparatuur en technici op het gebied van steriele verpakking/steriele verwerking.

In deze handleiding worden de volgende conventies aangehouden:

- Een **WAARSCHUWING** benadrukt dat de veiligheid in het geding is. Houd u **ALTIJD** aan deze informatie, teneinde letsel bij patiënten en/of medisch personeel te voorkomen.
- De term **LET OP** benadrukt dat de betrouwbaarheid van het product in het geding is. Houd u **ALTIJD** aan deze informatie, teneinde schade aan het product te voorkomen.
- Een **OPMERKING** vult procedurele informatie aan en/of verduidelijkt die.

Neem voor aanvullende informatie, inclusief veiligheidsinformatie, inservicetraining of de meest recente versie van de literatuur contact op met de vertegenwoordiger van Stryker of bel de klantenservice van Stryker. Neem buiten de VS contact op met de dichtstbijzijnde dochteronderneming van Stryker.

OPMERKING: De gebruiker en/of de patiënt moet alle ernstige productgerelateerde incidenten rapporteren aan zowel de fabrikant als de bevoegde autoriteit van de Europese lidstaat waarin de gebruiker en/of de patiënt is gevestigd.

Indicaties voor gebruik

De Stryker sterilisatiecassette (Sterilization Case) is zo ontworpen dat er een inzetplateau in past om herbruikbare medische hulpmiddelen tijdens stoomsterilisatie, opslag en transport te beschermen. De sterilisatiecassette moet vóór sterilisatie in een gevalideerde sterilisatieverpakking worden verpakt om de steriliteit te handhaven. Het Stryker inzetplateau (Insert Tray) dient als handige houder voor herbruikbare medische hulpmiddelen tijdens automatisch wassen en stoomsterilisatie. Dit inzetplateau kan ook worden geplaatst in een rigide houder waarvoor geen gevalideerd verpakkingsmateriaal nodig is.

Contra-indicaties

Geen bekend.

Voor gebruik met



WAARSCHUWING: Gebruik uitsluitend door Stryker goedgekeurde apparatuur, tenzij anders vermeld. Breng **GEEN** wijzigingen in apparatuur aan zonder toestemming van de fabrikant.

Elk inzetplateau dient voor gebruik met een specifiek model sterilisatiecassette of sterilisatiecontainer. Inzetplateau voor snoerloze driver 4/Sabo2 (Cordless Driver 4/Sabo2 Insert Tray) REF 4405-452-010 dient voor gebruik met de volgende producten:

BESCHRIJVING	REF
Cassette (Case) 3/4 maat x 200 mm	7102-450-040
Container met geperforeerde bodem (Perforated Bottom Container) 3/4 maat x 200 mm	Deksel 7102-550-030 (Aesculap Model JK789)
	Basis 7102-550-020 (Aesculap Model JN744)
Container met dichte bodem (Solid Bottom Container) 3/4 maat x 200 mm	Deksel 7102-550-030 (Aesculap Model JK789)
	Basis 7102-650-020 (Aesculap Model JK744)

Inzetplateau voor 1 handstuk voor snoerloze driver 4/Sabo2 (Cordless Driver 4/Sabo2 1HP Insert Tray) REF 4405-453-010 dient voor gebruik met de volgende producten:

BESCHRIJVING	REF
Cassette 1/2 maat x 150 mm	7102-453-040
Container met geperforeerde bodem 1/2 maat x 150 mm	Deksel 7102-553-030 (Aesculap Model JK389)
	Basis 7102-553-020 (Aesculap Model JN342)
Container met dichte bodem 1/2 maat x 150 mm	Deksel 7102-553-030 (Aesculap Model JK389)
	Basis 7102-653-020 (Aesculap Model JK342)

Inzetplateaus REF 4405-452-010 en REF 4405-453-010 dienen voor gebruik met de volgende herbruikbare medische hulpmiddelen van Stryker:

BESCHRIJVING	REF	INZETPLATEAU REF
System 8 handstuk voor snoerloze driver (System 8 Cordless Driver Handpiece)	4505-000-000	4405-452-010 4405-453-010
Handstuk voor snoerloze driver 4	4405-000-000	
Handstuk voor snoerloze driver 3	4300-000-000	
System 8 Sabo sagittaalzaag (System 8 Sabo Sagittal Saw)	4508-000-000	
Sabo2 sagittaalzaag	4408-000-000	
Sabo sagittaalzaag	4300-034-000	
Hulpstukken voor de snoerloze driver (Cordless Driver Attachments)	Serie 4505-XXX-XXX Serie 4500-XXX-XXX Serie 4100-XXX-XXX	
POWERream® hulpstukken (POWERream® Attachments)	Serie 4405-XXX-XXX	
System 8 reciprocerende zaag (System 8 Reciprocating Saw)	8206-000-000	Alleen 4405-452-010
System 8 sagittaalzaag	8208-000-000	
System 8 Precision®-zaag (System 8 Precision® Saw)	8209-000-000	
System 7 reciprocerende zaag	7206-000-000	
System 7 sagittaalzaag	7208-000-000	
System 7 sagittaalzaag met V-inkeping (System 7 V-Notch Sagittal Saw)	7208-008-000	
System 7 Stryker Precision zaag met oscillerende tip (System 7 Stryker Precision Oscillating Tip Saw)	7209-000-000	
System 7 Stryker Precision zaag (System 7 Stryker Precision Saw)	7209-009-000	



WAARSCHUWING: Gebruik de inzetplateaus NIET voor het verwerken van onderstaande hulpstukken met een rechthoekige aandrijving:

BESCHRIJVING	REF
Rechthoekige aandrijving (Right Angle Drive) – AO grote ruimer (AO Large Reamer)	4100-310-000
Rechthoekige aandrijving (Right Angle Drive) – Gewijzigde Trinkle ruimer (Modified Trinkle Reamer)	4100-335-000
Rechthoekige aandrijving (Right Angle Drive) – Radiolucent	4100-355-000

Definities

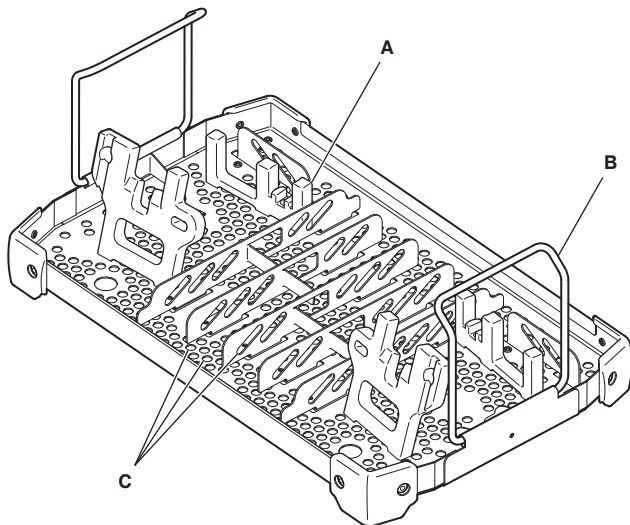
De symbolen op de apparatuur en/of in de documentatie worden gedefinieerd in dit gedeelte of in de *Symbolendefinitietabel*. Zie de met de apparatuur meegeleverde *Symbolendefinitietabel*.

SYMBOOL	DEFINITIE
	Algemeen waarschuwingsteken

Kenmerken

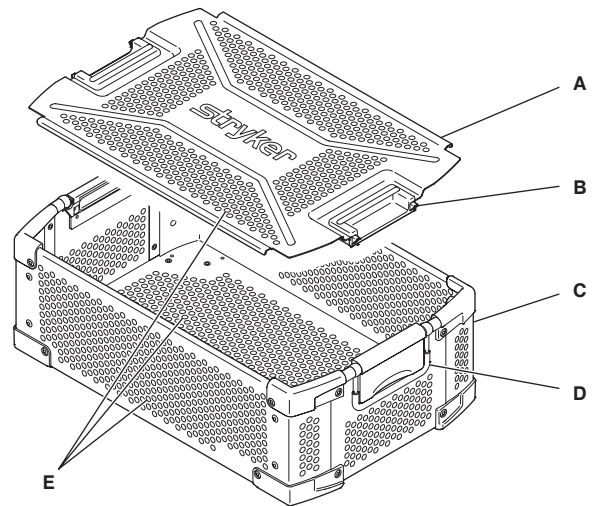
OPMERKING: Het inzetplateau voor de snoerloze driver 4/Sabo2 (REF 4405-452-010) en de cassette 3/4 maat x 200 mm (REF 7102-450-040) zijn ter referentie afgebeeld.

Inzetplateau



A	Beugel
B	Handgreep
C	Perforaties (gaten)

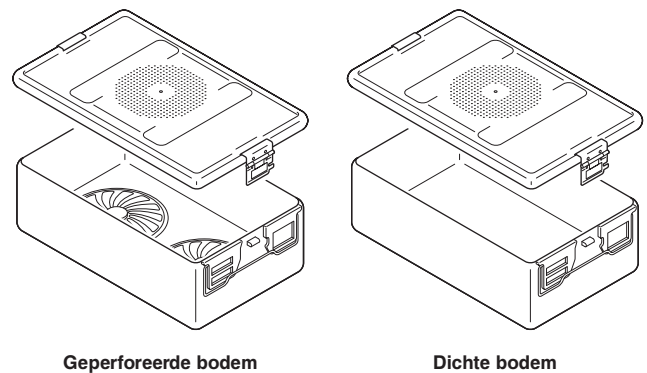
Sterilisatiecassette



A	Deksel
B	Grendel
C	Basis
D	Handgreep
E	Perforaties (gaten)

Sterilisatiecontainer

OPMERKING: Inzetplateaus kunnen ook worden gebruikt met specifieke sterilisatiecontainers met geperforeerde of dichte bodem. Zie het gedeelte *Voor gebruik met* voor de juiste onderdeelnummers.



Veiligheidsrichtlijnen



WAARSCHUWINGEN:

- Voordat u deze apparatuur of een met deze apparatuur compatibel onderdeel gebruikt, moet u de gebruiksaanwijzing doorlezen en begrijpen. Besteed speciale aandacht aan veiligheidsinformatie. Maak u vóór gebruik vertrouwd met de apparatuur.
 - Alleen personen die opgeleid en ervaren zijn in het verwerken van herbruikbare medische hulpmiddelen mogen deze apparatuur verwerken.
 - Gebruik, verwerk of verpak een hulpmiddel dat uitsluitend bestemd is voor eenmalig gebruik, NIET OPNIEUW.
 - Een hulpmiddel voor eenmalig gebruik is mogelijk niet bestand tegen herverwerking waarbij sterilisatie met chemicaliën, chemische damp of hoge temperatuur is betrokken.
 - Reiniging kan worden bemoeilijkt door ontwerpkenmerken.
 - Bij hergebruik ontstaat kans op verontreiniging en de structurele integriteit kan nadelig beïnvloed worden, wat kan leiden tot falen of fragmentatie tijdens gebruik.
 - Cruciale productinformatie kan bij herverpakking verloren gaan.
- Niet-naleving kan tot infectie of kruisinfectie leiden en letsel bij de patiënt en/of het medisch personeel veroorzaken.

Instructies over de zorg voor dit product

Raadpleeg voor algemene verwerkingsinstructies de met uw hulpmiddel meegeleverde handleiding met instructies over de zorg voor dit product.

Maximaal aantal hulpmiddelen



WAARSCHUWING: Het gespecificeerde maximale aantal hulpmiddelen in een inzetplateau NIET overschrijden. Het maximale aantal hulpmiddelen is gebaseerd op de validatie van deze apparatuur door Stryker. Als het maximale aantal hulpmiddelen wordt overschreden, wordt de apparatuur mogelijk niet goed gesteriliseerd en/of kan dit leiden tot overmatig gewicht. Houd u altijd aan de geldende plaatselijke aanbevelingen en/of voorschriften inzake gewicht en gewichtsbepalingen.

Inzetplateau voor snoerloze driver 4/Sabo2 (REF 4405-452-010)

TYPE HULPMIDDEL	MAXIMAAL AANTAL
Handstuk	2
Hulpstuk	12
Accessoire (spankopsleutel)	2
Totaal van alle hulpmiddelen	16

Inzetplateau voor snoerloze driver 4/Sabo2 (REF 4405-453-010)

TYPE HULPMIDDEL	MAXIMAAL AANTAL
Handstuk	1
Hulpstuk	8
Accessoire (spankopsleutel)	2
Totaal van alle hulpmiddelen	11

Aanbevolen plaatsing van hulpmiddelen



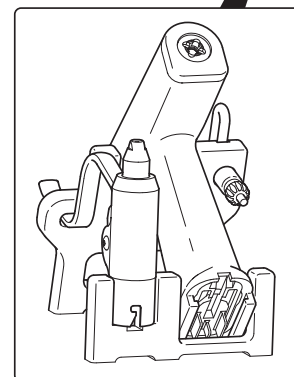
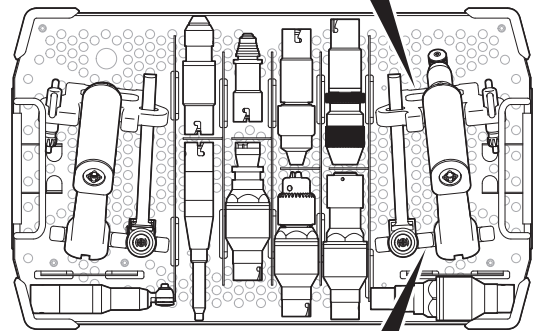
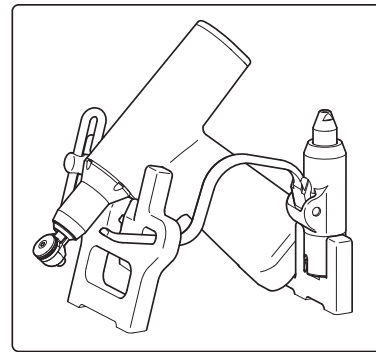
WAARSCHUWINGEN:

- Zorg er ALTIJD voor dat de apparatuur schoon en droog is vóór sterilisatie.
- Zorg ALTIJD dat handstukken met het distale uiteinde omlaag gericht zijn.
- Grotere hulpstukken passen mogelijk niet in de kleinere compartimenten van het inzetplateau. Laad hulpstukken ALTIJD in plateaucompartimenten die groot genoeg zijn dat elk hulpstuk er plat, horizontaal in kan liggen.

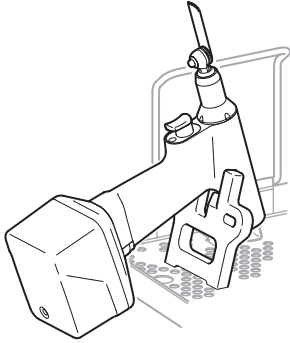
OPMERKINGEN:

- Zie de sectie *Maximaal aantal hulpmiddelen*.
- De illustratie van de plaatsing van hulpmiddelen is slechts een aanbeveling. Andere plaatsingscombinaties zijn aanvaardbaar.

Inzetplateau voor snoerloze driver 4/Sabo2 (REF 4405-452-010)



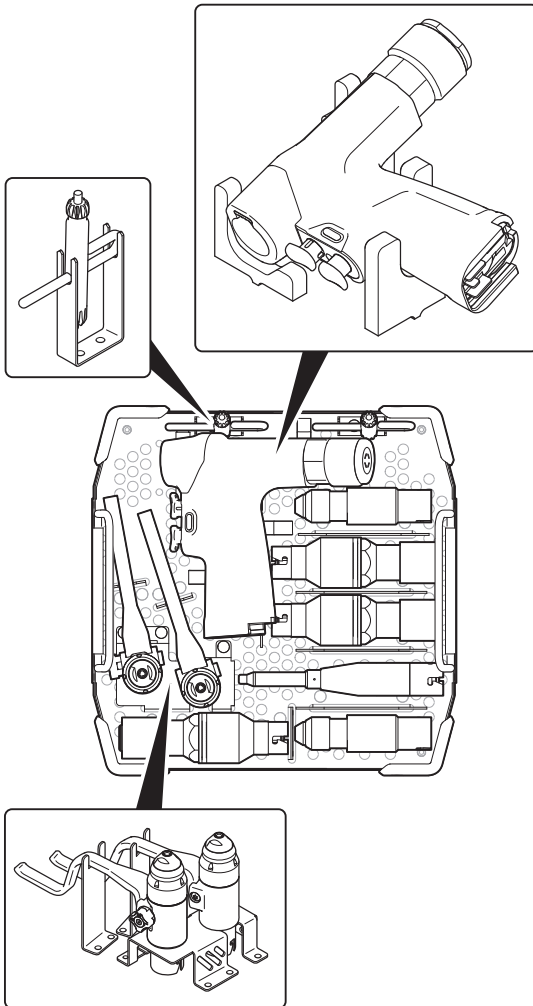
OPMERKING: Alleen voor het inzetplateau voor snoerloze driver 4/Sabo2 REF 4405-452-010 kunnen beugels worden gebruikt als houder voor volledig geassembleerde steriele handstukken in de operatiekamer voorafgaand aan de ingreep.



Specificaties

Model:	Inzetplateau voor snoerloze driver 4/Sabo2 (REF 4405-452-010)	Inzetplateau voor 1 handstuk voor snoerloze driver 4/Sabo2 (REF 4405-453-010)
Afmetingen:	Hoogte 159 mm Lengte 406 mm Breedte 251 mm	Hoogte 113 mm Lengte 247 mm Breedte 251 mm
Massa:	1,30 kg	0,96 kg
Materiaal:	Roestvrij staal Polypropyleen-polyaryletheretherketon (PEEK)	

Inzetplateau voor 1 handstuk voor snoerloze driver 4/Sabo2 (REF 4405-453-010)



Inledning

Denna handbok med bruksanvisning innehåller information med avsikt att säkerställa säker, effektiv och kompatibel användning av din produkt. Bevara och konsultera denna referenshandbok under produktens livslängd.

Denna handbok är avsedd att användas av utbildare på plats, biomedicinska tekniker och tekniker i centralförråd/sterilcentral.

Följande konventioner används i denna handbok:

- **VARNING** markerar en säkerhetsrelaterad fråga. Följ ALLTID denna information för att förhindra att patient och/eller sjukvårdspersonal skadas.
- **VAR FÖRSIKTIG** markerar en fråga om produktens tillförlitlighet. Följ ALLTID denna information för att förhindra produktskada.
- **OBS!** kompletterar och/eller klargör information om procedurerna.

Om ytterligare information, inklusive information som rör säkerhet, utbildning på arbetsplatsen eller aktuell litteratur krävs, kontakta din Stryker-återförsäljare eller ringa Strykers kundtjänst. Kontakta närmaste dotterbolag till Stryker om du befinner dig utanför USA.

OBS! Användaren och/eller patienten ska rapportera eventuella allvarliga produktrelaterade tillbud till både tillverkaren och den behöriga myndigheten i den europeiska medlemsstat där användaren och/eller patienten är etablerad.

Användningsområde

Stryker steriliseringskassett (Sterilization Case) är utformad för att innehålla en insatsbricka och skydda återanvändbara medicintekniska produkter under ångsterilisering, förvaring och transport. Steriliseringskassetten måste lindas in i ett godkänt steriliseringsomslag före steriliseringen för att bibehålla steriliteten. Stryker insatsbricka (Insert Tray) är utformad som en behållare för återanvändbara medicintekniska produkter under automatisk rengöring och ångsterilisering. Insatsbrickan kan också placeras i en stel behållare som inte kräver en validerad lindning.

Kontraindikationer

Inga kända.

För användning med



VARNING! Använd endast utrustning som godkänts av Stryker, om inte annat anges. Ändra INTE någon utrustning utan tillåtelse från tillverkaren.

Varje insatsbricka är avsedd att användas med en bestämd modell av steriliseringskassett eller steriliseringsbehållare. Insatsbricka för sladdlös drivenhet 4/Sabo2 (Cordless Driver 4/Sabo2 Insert Tray) REF 4405-452-010 är avsedd att användas med följande:

BESKRIVNING	REF
Kassett (Case) 3/4 storlek x 200 mm	7102-450-040
Behållare med perforerad botten (Perforated Bottom Container) 3/4 storlek x 200 mm	Lock 7102-550-030 (Aesculap modell JK789)
	Bas 7102-550-020 (Aesculap modell JN744)
Behållare med hel botten (Solid Bottom Container) 3/4 storlek x 200 mm	Lock 7102-550-030 (Aesculap modell JK789)
	Bas 7102-650-020 (Aesculap modell JK744)

Insatsbricka för 1 handstycke till sladdlös drivenhet 4/Sabo2 (Cordless Driver 4/Sabo2 1HP Insert Tray) REF 4405-453-010 är avsedd att användas med följande:

BESKRIVNING	REF
Kassett 1/2 storlek x 150 mm	7102-453-040
Behållare med perforerad botten 1/2 storlek x 150 mm	Lock 7102-553-030 (Aesculap modell JK389)
	Bas 7102-553-020 (Aesculap modell JN342)
Behållare med hel botten 1/2 storlek x 150 mm	Lock 7102-553-030 (Aesculap modell JK389)
	Bas 7102-653-020 (Aesculap modell JK342)

Insatsbrickor REF 4405-452-010 och REF 4405-453-010 är avsedda att användas med följande Stryker återanvändbara medicintekniska produkter:

BESKRIVNING	REF	INSATSBRICKA REF
System 8 handstycke med sladdlös drivenhet (System 8 Cordless Driver Handpiece)	4505-000-000	4405-452-010 4405-453-010
Handstycke med sladdlös drivenhet 4	4405-000-000	
Handstycke med sladdlös drivenhet 3	4300-000-000	
System 8 Sabo sagittalsåg (System 8 Sabo Sagittal Saw)	4508-000-000	
Sabo2 sagittalsåg	4408-000-000	
Sabo sagittalsåg	4300-034-000	
Tillsatser för sladdlös drivenhet (Cordless Driver Attachments)	4505-XXX-XXX-serien 4500-XXX-XXX-serien 4100-XXX-XXX-serien	
POWERream®-tillsatser (POWERream® Attachments)	4405-XXX-XXX-serien	
System 8 växelverkande såg (System 8 Reciprocating Saw)	8206-000-000	Endast 4405-452-010
System 8-sagittalsåg	8208-000-000	
System 8 Precision®-såg (System 8 Precision® Saw)	8209-000-000	
System 7 växelverkande såg	7206-000-000	
System 7 sagittalsåg	7208-000-000	
System 7 V-skårad sagittalsåg (System 7 V-Notch Sagittal Saw)	7208-008-000	
System 7 Stryker Precision-såg med oscillerande spets (System 7 Stryker Precision Oscillating Tip Saw)	7209-000-000	
System 7 Stryker Precision-såg (System 7 Stryker Precision Saw)	7209-009-000	



WARNING! Använd INTE insatsbrickorna för att bearbeta följande högvinklade verktygstillsatser:

BESKRIVNING	REF
Högvinklat verktyg (Right Angle Drive) – AO stort brotschverktyg (AO Large Reamer)	4100-310-000
Högvinklat verktyg (Right Angle Drive) – modifierat Trinkle-brotschverktyg (Modified Trinkle Reamer)	4100-335-000
Högvinklat verktyg (Right Angle Drive) – röntgengenomlysbart (Radiolucent)	4100-355-000

Definitioner

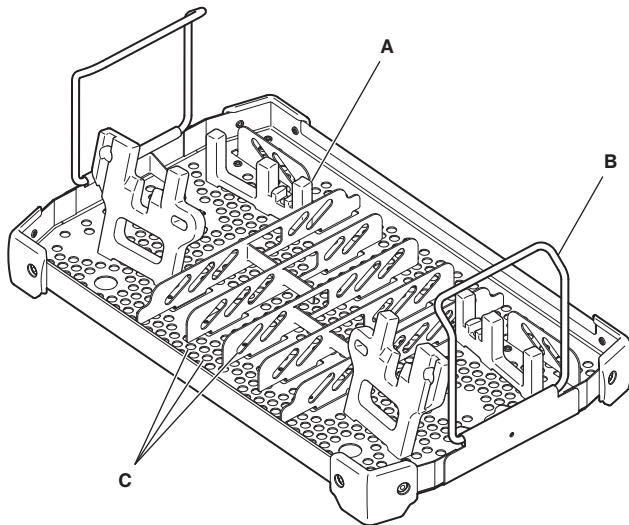
De symboler som finns på/i utrustningen och/eller tillhörande dokument och etiketter definieras i detta avsnitt eller i *Tabellen med symboldefinitioner*. Se *Tabellen med symboldefinitioner* som medföljer utrustningen.

SYMBOL	DEFINITION
	Allmän varningssymbol

Funktioner

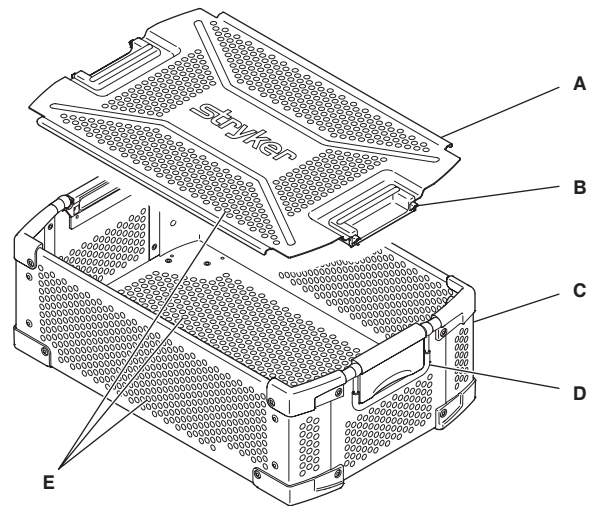
OBS! Insatsbrickan för sladdlös drivenhet 4/Sabo2 (REF 4405-452-010) och kassetten i storlek 3/4 x 200 mm (REF 7102-450-040) visas som referens.

Insatsbricka



A	Hållare
B	Handtag
C	Perforeringar (hål)

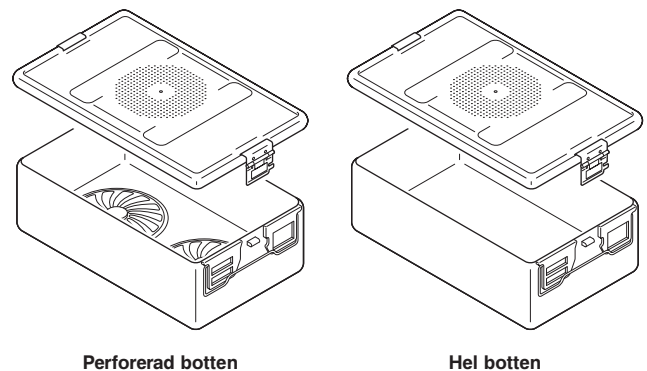
Steriliseringskasset



A	Lock
B	Spärrhake
C	Bas
D	Handtag
E	Perforeringar (hål)

Steriliseringsbehållare

OBS! Insatsbrickor kan också användas med särskilda steriliseringsbehållare med perforerad botten eller hel botten. Se avsnittet *För användning med* för lämpliga artikelnummer.



Perforerad botten

Hel botten

Säkerhetsdirektiv



VARNINGAR:

- Läs igenom och se till att förstå bruksanvisningen före användning av denna utrustning eller någon komponent som är kompatibel med denna utrustning. Var särskilt uppmärksam på säkerhetsinformation. Gör dig väl förtrogen med utrustningen innan den används.
 - Endast personer som har utbildning i och erfarenhet av att bearbeta återanvändbara medicintekniska produkter ska behandla denna utrustning.
 - Återanvänd, omarbeta eller ompaketera INTE en enhet som är avsedd endast för engångsbruk.
 - En engångsprodukt tål kanske inte ombearbetningsprocesser för sterilisering med kemikalier, kemikalieånga eller hög temperatur.
 - Utformningens egenskaper kan försvåra rengöring.
 - Återanvändning kan skapa en kontamineringsrisk och äventyra strukturell integritet vilket kan leda till felfunktion eller fragmentering under användning.
 - Kritisk produktinformation kan förloras under ompaketering.
- Underlåtelse att följa denna anvisning kan leda till infektion eller korsinfektion och resultera i skada på patient och/eller sjukvårdspersonal.

Skötselansvisningar

Allmänna bearbetningsanvisningar finns i den handbok med skötselansvisningar som medföljer din enhet.

Maximalt antal enheter



WARNING! Överskrid INTE det specificerade maximala antalet enheter i en insatsbricka. Det maximala antalet enheter baseras på Strykers validering av denna utrustning. Om det maximala antalet enheter överskrids kan det förhindra korrekt sterilisering av utrustningen och/eller leda till för hög vikt. Följ alltid aktuella lokala rekommendationer och/eller bestämmelser som reglerar vikter och viktbegränsningar.

Insatsbricka för sladdlös drivenhet 4/Sabo2 (REF 4405-452-010)

PRODUKTTYP	MAX. ANTAL
Handstycke	2
Tillsats	12
Tillbehör (chucknyckel)	2
Totalantalet produkter	16

Insatsbricka för 1 handstycke till sladdlös drivenhet 4/Sabo2 (REF 4405-453-010)

PRODUKTTYP	MAX. ANTAL
Handstycke	1
Tillsats	8
Tillbehör (chucknyckel)	2
Totalantalet produkter	11

Rekommenderad placering av enheter



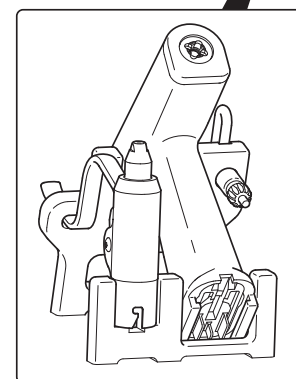
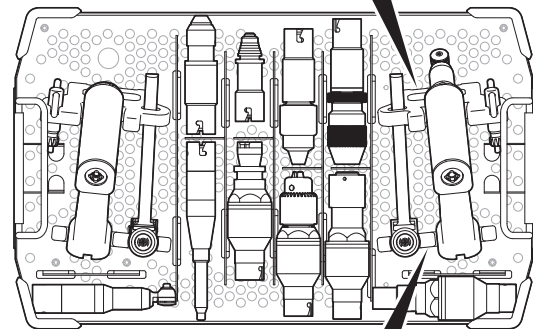
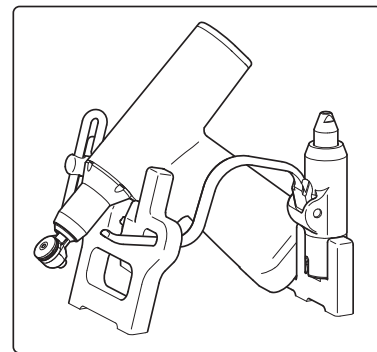
VARNINGAR:

- Kontrollera ALLTID att utrustningen är ren och torr före sterilisering.
- Säkerställ ALLTID att handstyckena är orienterade med den distala änden nedåt.
- Stora tillsatser kanske inte passar in i de mindre insatsbrickfacken. Ladda ALLTID tillsatserna i brickfack som är tillräckligt stora för att varje tillsats ska kunna ligga i ett plant, horisontellt läge.

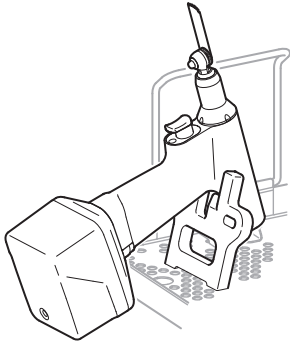
OBS!

- Se avsnittet *Maximalt antal enheter*.
- Den illustrerade placeringen av enheterna är endast en rekommendation. Andra placeringssamband är godtagbara.

Insatsbricka för sladdlös drivenhet 4/Sabo2 (REF 4405-452-010)



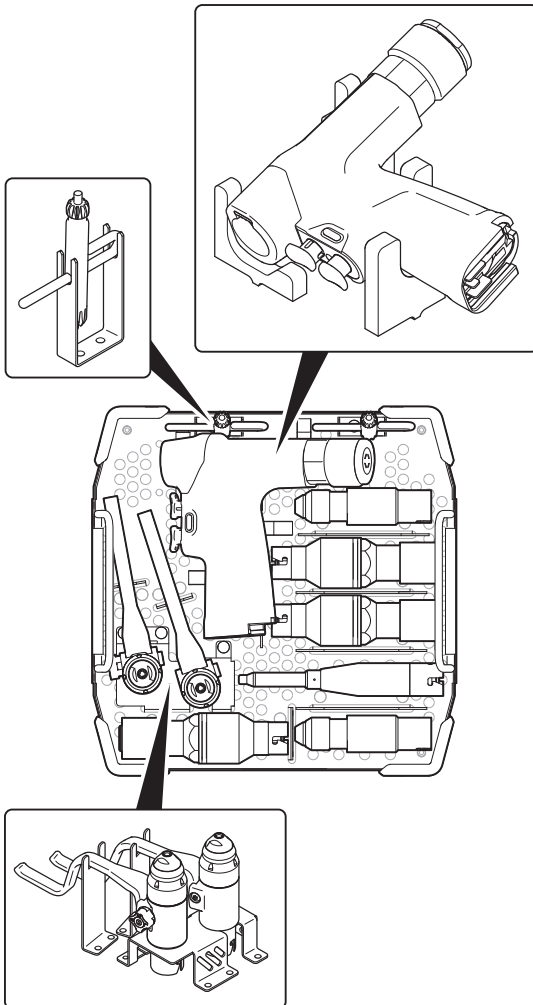
OBS! Insatsbricka för sladdlös drivenhet 4/Sabo2 REF 4405-452-010 enbart, kan hållare användas som ställ för fullständigt monterade, sterila handstycken i operationsalen före kirurgi.



Specifikationer

Modell:	Insatsbricka för sladdlös drivenhet 4/Sabo2 (REF 4405-452-010)	Insatsbricka för 1 handstycke till sladdlös drivenhet 4/Sabo2 (REF 4405-453-010)
Mått:	159 mm höjd 406 mm längd 251 mm bredd	113 mm höjd 247 mm längd 251 mm bredd
Vikt:	1,30 kg	0,96 kg
Material:	Rostfritt stål Polypropylen polyetereterketon (PEEK)	

Insatsbricka för 1 handstycke till sladdlös drivenhet 4/Sabo2 (REF 4405-453-010)



Indledning

Denne manual med brugsanvisninger indeholder oplysninger, der er beregnet til at sikre sikker og effektiv brug af produktet i overensstemmelse med alle krav. Behold denne referencemanual, og rådfør dig med den i produktets levetid.

Denne vejledning kan bruges af interne undervisere, teknikere inden for biomedicinsk udstyr og teknikere inden for centraldepot/steril behandling.

Følgende konventioner er anvendt i denne manual:

- Angivelsen **ADVARSEL** fremhæver et sikkerhedsrelateret problem. Følg ALTID denne information for at forhindre skade på patient og/eller sundhedspersonale.
- Angivelsen **FORSIGTIG** gør opmærksom på et problem i forbindelse med produktets driftssikkerhed. Følg ALTID denne information for at forhindre produktskade.
- Angivelsen **BEMÆRK** supplerer og/eller tydeliggør information om proceduren.

Hvis der er behov for yderligere oplysninger, herunder sikkerhedsoplysninger, instruktion på hospitalet eller opdateret litteratur, skal man henvende sig til sin Stryker-repræsentant eller ringe til Stryker kundeservice. Uden for USA skal man henvende sig til nærmeste Stryker-filial.

BEMÆRK: Brugeren og/eller patienten skal indberette eventuelle alvorlige produktrelaterede hændelser til både fabrikanten og det bemyndigede organ i den EU-medlemsstat, hvor brugeren og/eller patienten er hjemmehørende.

Indikationer for anvendelse

Stryker steriliseringskasse (Sterilization Case) er designet til at holde en indsatsbakke og beskytte medicinsk udstyr til genbrug under dampsterilisation, opbevaring og transport. Steriliseringskassen skal være indpakket i en godkendt steriliseringsindpakning inden sterilisation for at opretholde steriliteten. Stryker indsatsbakke (Insert Tray) er udformet som en praktisk holder til medicinsk udstyr til genbrug under automatisk vask og dampsterilisation. Denne indsatsbakke kan også anbringes i en stiv beholder, som ikke kræver godkendt indpakning.

Kontraindikationer

Ingen kendte.

Anvendes med



ADVARSEL: Anvend kun udstyr, der er godkendt af Stryker, medmindre andet er angivet. Udstyr må IKKE ændres uden tilladelse fra producenten.

Hver indsatsbakke er beregnet til anvendelse med en specifik model steriliseringskasse eller steriliseringsbeholder. Indsatsbakke til ledningsfri driver 4/Sabo2 (Cordless Driver 4/Sabo2 Insert Tray) REF 4405-452-010 er beregnet til brug med følgende:

BESKRIVELSE		REF
3/4 str. x 200 mm kasse (Case)		7102-450-040
3/4 str. x 200 mm beholder med perforeret bund (Perforated Bottom Container)	Låg	7102-550-030 (Aesculap model JK789)
	Base	7102-550-020 (Aesculap model JN744)

3/4 str. x 200 mm beholder med fast bund (Solid Bottom Container)	Låg	7102-550-030 (Aesculap model JK789)
	Base	7102-650-020 (Aesculap model JK744)

Indsatsbakke til 1 håndstykke til ledningsfri driver 4/Sabo2 (Cordless Driver 4/Sabo2 1HP Insert Tray) REF 4405-453-010 er beregnet til brug med følgende:

BESKRIVELSE		REF
1/2 str. x 150 mm kasse		7102-453-040
1/2 str. x 150 mm beholder med perforeret bund	Låg	7102-553-030 (Aesculap model JK389)
	Base	7102-553-020 (Aesculap model JN342)
1/2 str. x 150 mm beholder med fast bund	Låg	7102-553-030 (Aesculap model JK389)
	Base	7102-653-020 (Aesculap model JK342)

Indsatsbakker REF 4405-452-010 og REF 4405-453-010 er beregnet til brug med følgende genbrugeligt medicinsk udstyr fra Stryker:

BESKRIVELSE	REF	INDSATSBAKKE REF
Håndstykke til System 8 ledningsfri driver (System 8 Cordless Driver Handpiece)	4505-000-000	4405-452-010 4405-453-010
Ledningsfri driver 4 håndstykke	4405-000-000	
Ledningsfri driver 3 håndstykke	4300-000-000	
System 8 Sabo sagittal sav (System 8 Sabo Sagittal Saw)	4508-000-000	
Sabo2 sagittal sav	4408-000-000	
Sabo sagittal sav	4300-034-000	
Tilbehør til ledningsfri driver (Cordless Driver Attachments)	4505-XXX-XXX-serie 4500-XXX-XXX-serie 4100-XXX-XXX-serie	
Tilbehør til POWEReam® (POWEReam® Attachments)	4405-XXX-XXX-serie	
System 8 reciprokerende sav (System 8 Reciprocating Saw)	8206-000-000	kun 4405-452-010
System 8 sagittal sav	8208-000-000	
System 8 Precision® sav (System 8 Precision® Saw)	8209-000-000	
System 7 reciprokerende sav	7206-000-000	
System 7 sagittal sav	7208-000-000	
System 7 V-notch sagittal sav (System 7 V-Notch Sagittal Saw)	7208-008-000	
System 7 Stryker Precision sav med oscillerende spids (System 7 Stryker Precision Oscillating Tip Saw)	7209-000-000	
System 7 Stryker Precision sav (System 7 Stryker Precision Saw)	7209-009-000	



ADVARSEL: Indsatsbakkerne må IKKE bruges til at behandle følgende tilbehør med retvinklet drev:

BESKRIVELSE	REF
Retvinklet drev (Right Angle Drive) – AO stor reamer (AO Large Reamer)	4100-310-000
Retvinklet drev (Right Angle Drive) – modificeret Trinkle-reamer (Modified Trinkle Reamer)	4100-335-000
Retvinklet drev (Right Angle Drive) – røntgengennemskinneligt (Radiolucent)	4100-355-000

Definitioner

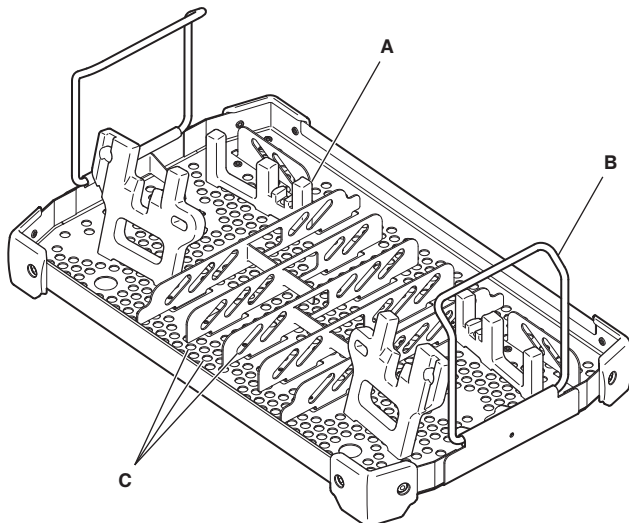
Symbolerne på udstyret og/eller etikkerne er defineret i dette afsnit eller i *Diagram over symboldefinitioner*. Se *Diagram over symboldefinitioner*, der følger med udstyret.

SYMBOL	DEFINITION
	Generelt advarselssymbol

Komponenter

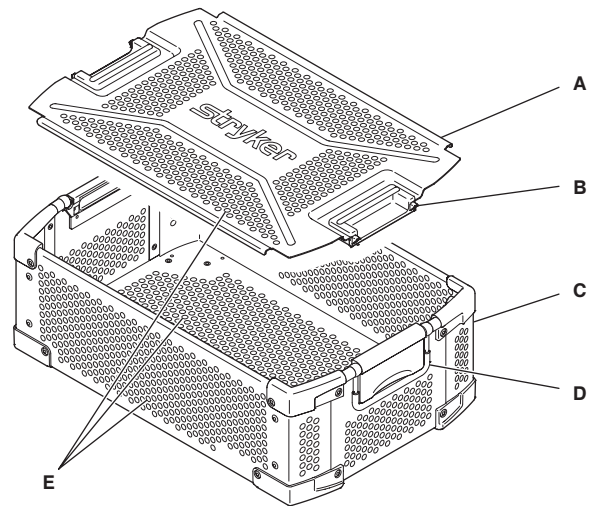
BEMÆRK: Indsatsbakke til ledningsfri driver 4/Sabo2 (REF 4405-452-010) og 3/4 str. x 200 mm kasse (REF 7102-450-040) er vist vejledende.

Indsatsbakke



A	Holder
B	Håndtag
C	Perforationer (huller)

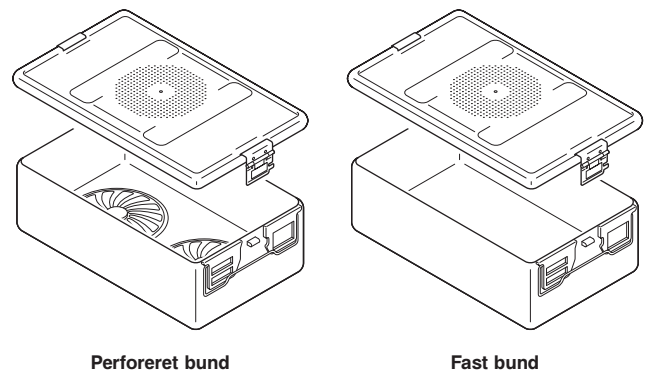
Steriliseringskasse



A	Låg
B	Låsebeslag
C	Base
D	Håndtag
E	Perforationer (huller)

Steriliseringsbeholder

BEMÆRK: Indsatsbakkerne kan også anvendes med specifikke steriliseringsbeholdere med perforeret eller fast bund. Se afsnittet *Anvendes med*, hvor de relevante varenumre findes.



Perforeret bund

Fast bund

Sikkerhedsdirektiver



ADVARSLER:

- Læs og forstå brugsanvisningen, inden dette udstyr eller enhver komponent, der er kompatibel med dette udstyr, tages i brug. Vær særligt opmærksom på sikkerhedsoplysninger. Gør dig bekendt med udstyret inden brug.
 - Kun personer, der er uddannet og har erfaring i behandling af genanvendeligt medicinsk udstyr, må behandle dette udstyr.
 - Udstyr, der kun er beregnet til engangsbrug, må IKKE genanvendes, genbehandles eller ompakkes.
 - Engangsudstyr kan muligvis ikke holde til genbehandling ved hjælp af kemisk sterilisering, kemisk damp eller højtemperatursterilisering.
 - Produktets design og udformning kan vanskeliggøre rengøring.
 - Genanvendelse kan skabe risiko for kontamination og kompromittere den strukturelle integritet, hvilket kan føre til funktionssvigt eller fragmentation under brug.
 - Afgørende produktoplysninger kan gå tabt ved ompakning.
- Manglende overholdelse kan føre til infektion eller krydsinfektion og resultere i skade på patient og/eller sundhedspersonale.

Anvisninger til pleje

Se manualen med anvisninger til pleje, der følger med udstyret, for generelle anvisninger vedrørende behandling.

Maksimalt antal anordninger



ADVARSEL: Det maksimale antal anordninger i en indsatsbakke må IKKE overstiges. Det maksimale antal anordninger er baseret på Strykers validering af dette udstyr. Hvis det maksimale antal enheder overskrides, kan det forhindre korrekt sterilisering af udstyret og/eller resultere i for høj vægt. Følg altid gældende, lokale anbefalinger og/eller bestemmelser angående vægt og vægtbegrænsninger.

Indsatsbakke til ledningsfri driver 4/Sabo2 (REF 4405-452-010)

ANORDNINGSTYPE	MAKSIMALT ANTAL
Håndstykke	2
Tilbehør	12
Tilbehør (patronnøgle)	2
Antal anordninger i alt	16

Indsatsbakke til 1 håndstykke til ledningsfri driver 4/Sabo2 (REF 4405-453-010)

ANORDNINGSTYPE	MAKSIMALT ANTAL
Håndstykke	1
Tilbehør	8
Tilbehør (patronnøgle)	2
Antal anordninger i alt	11

Anbefalet placering af anordninger



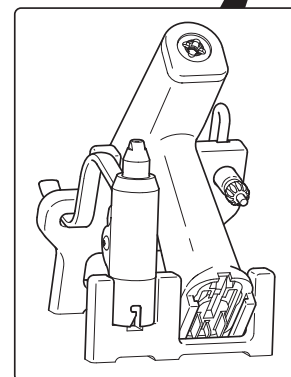
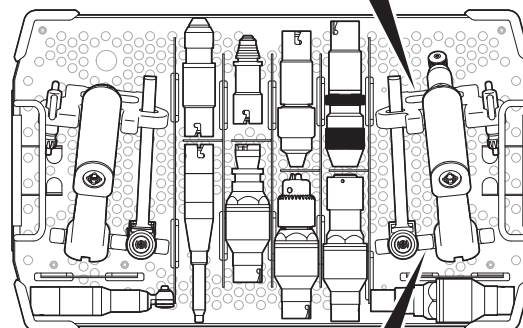
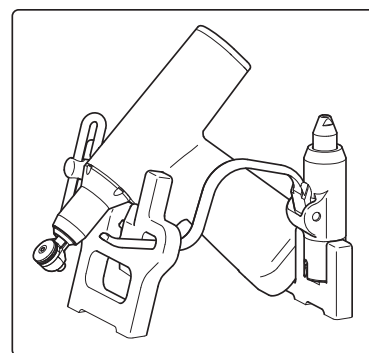
ADVARSLER:

- Sørg ALTID for, at udstyret er rent og tørt inden sterilisering.
- Sørg ALTID for, at håndstykkernes distale ende vender nedad.
- Stort tilbehør passer muligvis ikke i de små rum i indsatsbakken. Læg ALTID tilbehør i rum i bakken, der er store nok til, at hvert tilbehør kan ligge fladt og vandret.

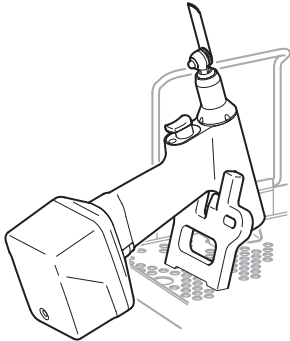
BEMÆRKNINGER:

- Se afsnittet *Maksimalt antal anordninger*.
- Den viste placering af anordninger er kun vejledende. Andre placeringsmuligheder er også acceptable.

Indsatsbakke til ledningsfri driver 4/Sabo2 (REF 4405-452-010)



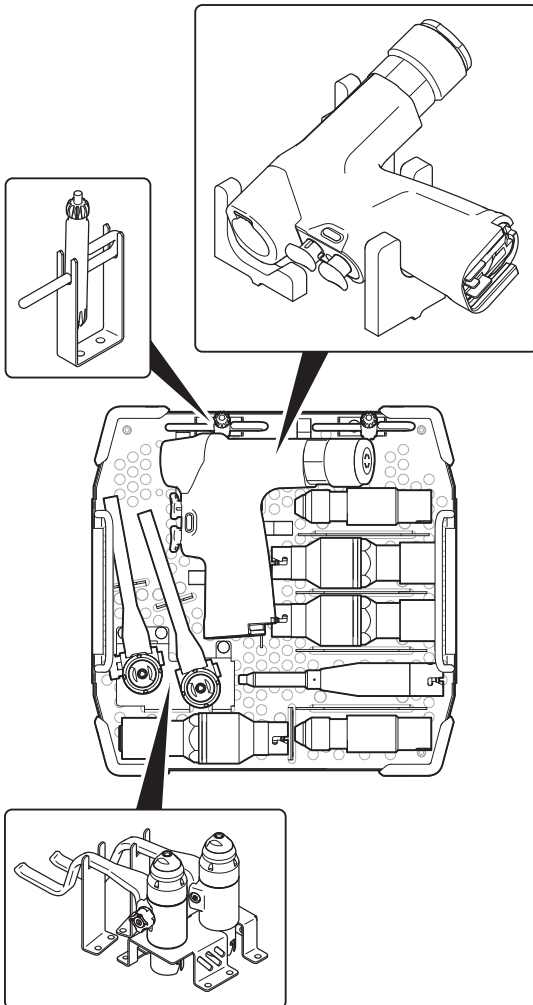
BEMÆRK: Kun for CD4/Sabo2 indsatsbakke REF 4405-452-010 gælder det at holdere kan bruges til at holde fuldt monterede, sterile håndstykker på operationsstuen inden operationen.



Specifikationer

Model:	Indsatsbakke til ledningsfri driver 4/Sabo2 (REF 4405-452-010)	Indsatsbakke til 1 håndstykke til ledningsfri driver 4/Sabo2 (REF 4405-453-010)
Dimensioner:	højde 159 mm længde 406 mm bredde 251 mm	højde 113 mm længde 247 mm bredde 251 mm
Vægt:	1,30 kg	0,96 kg
Materiale:	Rustfrit stål Polypropylen Polyetheretherketon (PEEK)	

Indsatsbakke til 1 håndstykke til ledningsfri driver 4/Sabo2 (REF 4405-453-010)



Johdanto

Tämä käyttöohjekirja sisältää tuotteesi turvallisen, tehokkaan ja säännöstenmukaisen käytön varmistamiseen tarkoitetut tiedot. Säilytä tämä käsikirja tuotteen koko käyttöajan ajan ja käytä sitä tietojen hakemiseen.

Tämä käsikirja on tarkoitettu täydennyskouluttajille, biolääketieteellisten laitteiden tekniikoille sekä keskushankinta- ja sterilointitekniikoille.

Käsikirjassa käytetään seuraavia merkintöjä:

- **VAROITUS** tuo esiin turvallisuuteen liittyviä seikkoja. Noudata AINA näitä ohjeita potilaaseen ja hoitohenkilökuntaan kohdistuvien vammojen estämiseksi.
- **HUOMIO** tuo esiin tuotteen luotettavuuteen liittyviä seikkoja. Noudata AINA näitä ohjeita tuotteen vahingoittumisen estämiseksi.
- **HUOMAUTUS** täydentää ja/tai selvittää toimenpidettä koskevia tietoja.

Jos tarvitset turvallisuustietoja, työpaikkakoulutusta, ajankohtaista kirjallisuutta tai muita lisätietoja, ota yhteys Strykerin myyntiedustajaan tai soita Strykerin asiakaspalveluun. Yhdysvaltojen ulkopuolella voit ottaa yhteyden lähimpään Strykerin tytäryhtiöön.

HUOMAUTUS: Käyttäjän ja/tai potilaan tulee ilmoittaa kaikista vakavista tuoteeseen liittyvistä vaaratilanteista sekä valmistajalle että sen EU-jäsenvaltion toimivaltaiselle viranomaiselle, jossa käyttäjä ja/tai potilas asuu.

Käyttöaiheet

Stryker-sterilointikotelo (Sterilization Case) on suunniteltu sisältämään sisätelineen ja suojaamaan uudelleenkäytettäviä lääkinnällisiä laitteita höyrysteriloinnin, säilytyksen ja kuljetuksen aikana. Sterilointikotelon tulee olla validoituun sterilointikäreeeseen pakattu ennen sterilointia steriilyyden ylläpitämiseksi. Stryker-sisäteline (Insert Tray) on suunniteltu helposti käsiteltäväksi telineeksi uudelleenkäytettäviä lääkinnällisiä laitteita varten niiden automaattisen pesun ja höyrysteriloinnin aikana. Sisäteline voidaan myös asettaa kovaan astiaan, joka ei vaadi validoitua käärettä.

Vasta-aiheet

Ei tunnettuja.

Käytetään yhdessä



VAROITUS: Käytä ainoastaan Strykerin hyväksymiä laitteita, ellei toisin ole mainittu. Mitään laitetta EI SAA muuttaa ilman valmistajan lupaa.

Kukin sisäteline on tarkoitettu käytettäväksi yhdessä tietyn sterilointikotelon tai sterilointiastiamallin kanssa. Johdottoman moottorikäyttöisen 4/Sabo2-ohjaimen sisäteline (Cordless Driver 4/Sabo2 Insert Tray), REF 4405-452-010, on tarkoitettu käytettäväksi yhdessä seuraavien kanssa:

KUVAUS	REF
3/4-kokoinen x 200 mm kotelo (Case)	7102-450-040
3/4-kokoinen x 200 mm pohjastaan rei'itetty astia (Perforated Bottom Container)	Kansi 7102-550-030 (Aesculap-malli JK789)
	Pohja 7102-550-020 (Aesculap-malli JN744)
3/4-kokoinen x 200 mm umpipohjainen astia (Solid Bottom Container)	Kansi 7102-550-030 (Aesculap-malli JK789)
	Pohja 7102-650-020 (Aesculap-malli JK744)

Johdottoman moottorikäyttöisen ohjaimen 4/Sabo2 1 käsikappaleen sisäteline (Cordless Driver 4/Sabo2 1HP Insert Tray), REF 4405-453-010, on tarkoitettu käytettäväksi yhdessä seuraavien kanssa:

KUVAUS	REF
1/2-kokoinen x 150 mm kotelo	7102-453-040
1/2-kokoinen x 150 mm pohjastaan rei'itetty astia	Kansi 7102-553-030 (Aesculap-malli JK389)
	Pohja 7102-553-020 (Aesculap-malli JN342)
1/2-kokoinen x 150 mm umpipohjainen astia	Kansi 7102-553-030 (Aesculap-malli JK389)
	Pohja 7102-653-020 (Aesculap-malli JK342)

Sisätelineet, REF 4405-452-010 ja REF 4405-453-010, on tarkoitettu käytettäväksi yhdessä seuraavien Strykerin uudelleenkäytettävien lääkinnällisten laitteiden kanssa:

KUVAUS	REF	SISÄTELIN, REF
System 8 -johdoton moottorikäyttöinen käsikappale (System 8 Cordless Driver Handpiece)	4505-000-000	4405-452-010 4405-453-010
Johdoton moottorikäyttöinen käsikappale 4	4405-000-000	
Johdoton moottorikäyttöinen käsikappale 3	4300-000-000	
System 8 Sabo -sagittaalisaha (System 8 Sabo Sagittal Saw)	4508-000-000	
Sabo2-sagittaalisaha	4408-000-000	
Sabo-sagittaalisaha	4300-034-000	
Johdottoman käsikappaleen lisälaitteet (Cordless Driver Attachments)	4505-XXX-XXX-sarja 4500-XXX-XXX-sarja 4100-XXX-XXX-sarja	
POWERream®-lisälaitteet (POWERream® Attachments)	4405-XXX-XXX-sarja	
System 8 -edestakaisin liikkuva saha (System 8 Reciprocating Saw)	8206-000-000	Vain 4405-452-010
System 8 -sagittaalisaha	8208-000-000	
System 8 Precision® -saha (System 8 Precision® Saw)	8209-000-000	
System 7 -edestakaisin liikkuva saha	7206-000-000	
System 7 -sagittaalisaha	7208-000-000	
System 7 -V-lovinen sagittaalisaha (System 7 V-Notch Sagittal Saw)	7208-008-000	
System 7 Stryker Precision -värähtelykärkinen saha (System 7 Stryker Precision Oscillating Tip Saw)	7209-000-000	
System 7 Stryker Precision -saha (System 7 Stryker Precision Saw)	7209-009-000	



VAROITUS: Sisätelineitä EI SAA käyttää seuraavien suorakulmaohjainiläitteiden käsittelyyn:

KUVAUS	REF
Suorakulmaohjain (Right Angle Drive) – iso AO-kalvin (AO Large Reamer)	4100-310-000
Suorakulmaohjain (Right Angle Drive) – muunnettu Trinkle-kalvin (Modified Trinkle Reamer)	4100-335-000
Suorakulmaohjain (Right Angle Drive) – röntgennegatiivinen (Radiolucent)	4100-355-000

Määritelmät

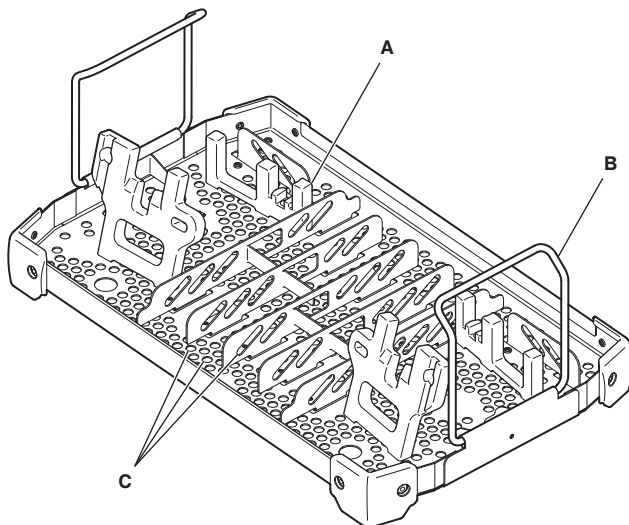
Välineistössä ja/tai tuoteselosteissa olevat symbolit määritellään tässä kohdassa tai *Symbolien määritelmätaulukossa*. Katso välineistön mukana toimitettua *Symbolien määritelmätaulukkoa*.

SYMBOLI	MÄÄRITELMÄ
	Yleinen varoitusmerkki

Ominaisuudet

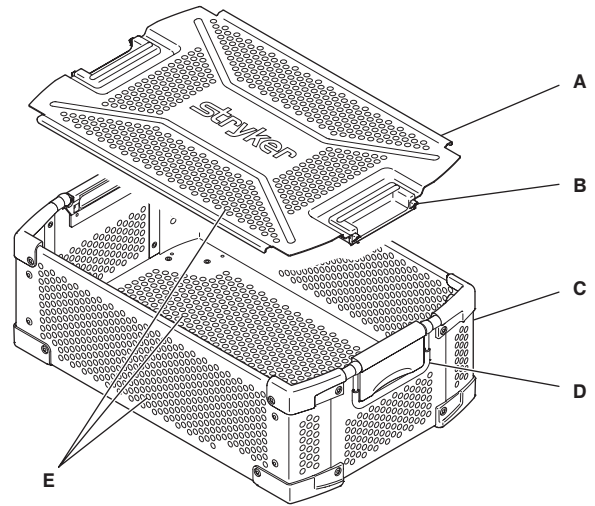
HUOMAUTUS: Johdottoman moottorikäyttöisen ohjaimen 4/Sabo2:n sisäteline (REF 4405-452-010) ja 3/4-kokoinen x 200 mm kotelo (REF 7102-450-040) on näytetty mallina.

Sisäteline



A	Pidike
B	Kahva
C	Rei'itykset (reiät)

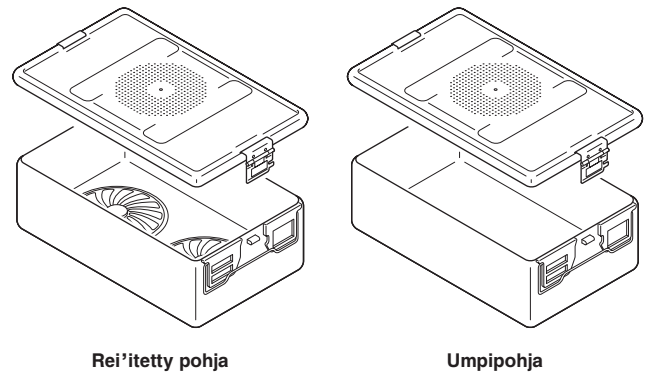
Steriloitinkotelo



A	Kansi
B	Salpa
C	Pohja
D	Kahva
E	Rei'itykset (reiät)

Sterilointiastia

HUOMAUTUS: Sisätelineitä voi käyttää myös erityisten pohjastaan rei'itettyjen tai umpipohjaisten sterilointiastioiden kanssa. Katso asianmukaiset osanumerot osasta *Käytetään yhdessä*.



Rei'itetty pohja

Umpipohja

Turvallisuuteen liittyvät ohjeet



VAROITUKSET:

- Lue käyttöohjeet huolellisesti ennen kuin käytät tätä laitteistoa tai tämän laitteiston kanssa yhteensopivia osia. Lue turvallisuutta koskevat tiedot erityisen tarkasti. Tutustu laitteeseen ennen käyttöä.
 - Tätä välineistöä saavat käsitellä ainoastaan henkilöt, joilla on koulutusta ja kokemusta uudelleenkäytettävien lääkinnällisten laitteiden käsittelyssä.
 - Kertakäyttöiseksi tarkoitettua laitetta EI SAA käyttää uudelleen, käsitellä uudelleen tai pakata uudelleen.
 - Kertakäyttöinen laite ei ehkä kestä kemikaalilla, kemikaalihöyryllä tai suurissa lämpötiloissa tehtävää sterilointikäsitelyä.
 - Rakenteominaisuudet saattavat vaikeuttaa puhdistamista.
 - Uudelleenkäyttö saattaa aiheuttaa kontaminoitumisvaaran ja heikentää laitteen rakennetta, mistä voi seurata toimintahäiriö tai rikkoutuminen käytön aikana.
 - Jos laite pakataan uudelleen, saatetaan menettää tärkeitä tuotetietoja.
- Jos ohjeita ei noudateta, seurauksena voi olla infektio tai risti-infektio ja sen seurauksena potilaan ja/tai hoitohenkilökunnan vamma.

Hoito-ohjeet

Katso yleiset käsittelyohjeet laitteen mukana toimitetusta hoito-ohjekäsikirjasta.

Laitteiden enimmäismäärä



VAROITUS: Määritettyä laitteiden enimmäismäärää sisätelineessä EI SAA ylittää. Laitteiden enimmäismäärä perustuu Strykerin tämän välineistön validointiin. Laitteiden enimmäismäärän ylittäminen saattaa estää välineistön oikean steriloinnin ja/tai johtaa liialliseen painoon. Noudata aina sen hetkisiä paikallisia painoihin ja painorajoituksiin liittyviä suosituksia ja/tai säännöksiä.

Johdottoman moottorikäyttöisen 4/Sabo2-ohjaimen sisäteline (REF 4405-452-010)

LAITETYYPPI	ENIMÄISMÄÄRÄ
Käsikappale	2
Lisälaitte	12
Lisävaruste (kiinnitysistukan avain)	2
Laitteiden kokonaismäärä	16

Johdottoman moottorikäyttöisen ohjaimen 4/Sabo2 1 käsikappaleen sisäteline (REF 4405-453-010)

LAITETYYPPI	ENIMÄISMÄÄRÄ
Käsikappale	1
Lisälaitte	8
Lisävaruste (kiinnitysistukan avain)	2
Laitteiden kokonaismäärä	11

Laitteiden suositeltu sijoittaminen



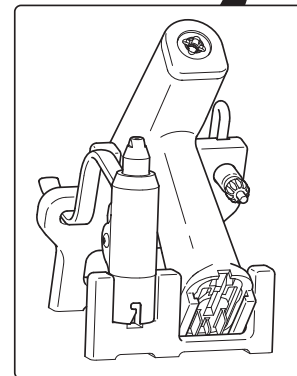
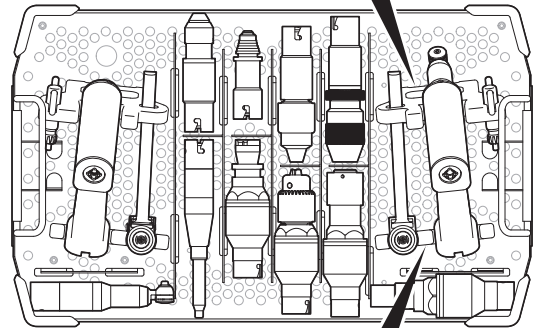
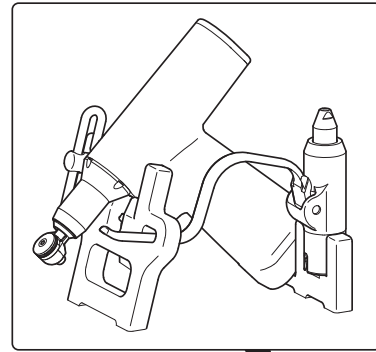
VAROITUKSET:

- Varmista AINA, että välineistö on puhdas ja kuiva ennen sterilointia.
- Varmista AINA, että käsikappaleet on suunnattu distaalipää alaspäin.
- Suuret lisälaitteet eivät ehkä sovi pienempiin sisätelineen lokeroihin. Aseta lisälaitteet AINA telineen lokeroihin, jotka ovat niin suuria, että jokainen lisälaitte pystyy olemaan tasaisesti vaakasuorassa asennossa.

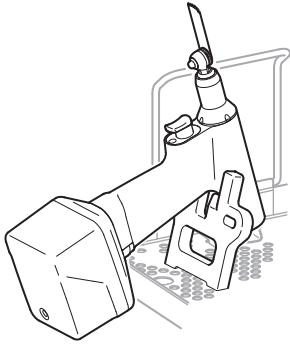
HUOMAUTUKSET:

- Katso kohta *Laitteiden enimmäismäärä*.
- Laitteiden kuvattu sijoitus on ainoastaan suositus. Muunlaiset sijoitustavat ovat hyväksyttäviä.

Johdottoman moottorikäyttöisen 4/Sabo2-ohjaimen sisäteline (REF 4405-452-010)



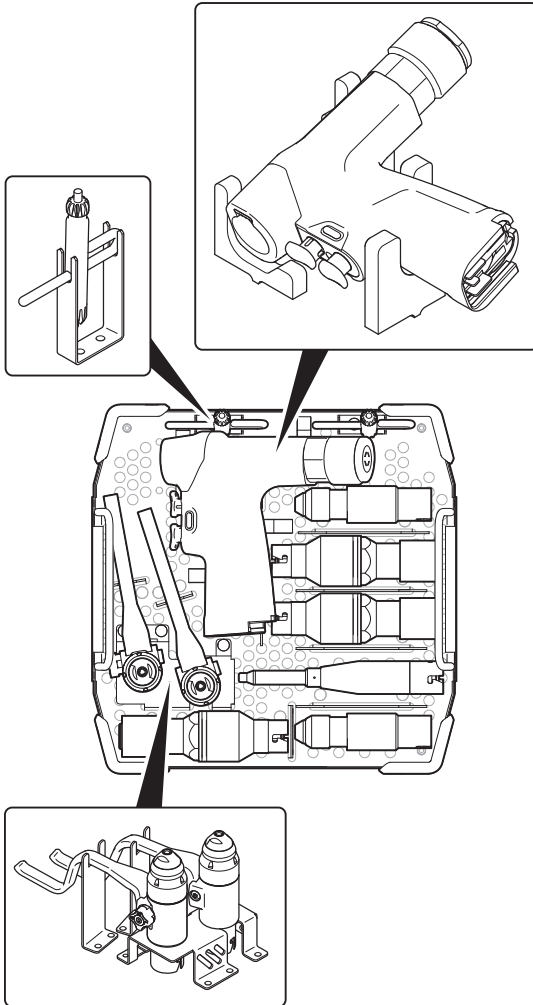
HUOMAUTUS: Vain CD4/Sabo2-sisätelineen, REF 4405-452-010, pidikkeitä voidaan käyttää täysin koottujen, steriilien käsikappaleiden pitämiseen leikkaussalissa ennen leikkausta.



Tekniset tiedot

Malli:	Johdottoman moottorikäyttöisen 4/Sabo2-ohjaimen sisäteline (REF 4405-452-010)	Johdottoman moottorikäyttöisen ohjaimen 4/Sabo2 1 käsikappaleen sisäteline (REF 4405-453-010)
Mitat:	korkeus 159 mm pituus 406 mm leveys 251 mm	korkeus 113 mm pituus 247 mm leveys 251 mm
Massa:	1,30 kg	0,96 kg
Materiaali:	Ruostumaton teräs Polypropeeni Polyaryyleetterieetteriketoni (PEEK)	

Johdottoman moottorikäyttöisen ohjaimen 4/Sabo2 1 käsikappaleen sisäteline (REF 4405-453-010)



Introdução

Este manual de instruções de utilização contém informação que se destina a garantir uma utilização segura, eficaz e em conformidade do seu produto. Conserve e consulte este manual de referência durante a vida útil do produto.

Este manual destina-se a formadores em serviço, técnicos de equipamento biomédico e técnicos de processamento e esterilização da central de aprovisionamento hospitalar.

Neste manual, utilizam-se as seguintes convenções:

- Uma **ADVERTÊNCIA** destaca um assunto relacionado com segurança. Respeite **SEMPRE** esta informação para prevenir lesões no doente e/ou nos profissionais de saúde.
- Uma **PRECAUÇÃO** destaca um assunto relacionado com a fiabilidade do produto. Respeite **SEMPRE** esta informação para prevenir danos no produto.
- Uma **NOTA** complementa e/ou esclarece informação relacionada com o procedimento.

Para obter informações adicionais, incluindo informações sobre segurança, formação em serviço ou literatura atual, contacte o seu representante de vendas da Stryker ou contacte telefonicamente o apoio ao cliente da Stryker. Fora dos EUA, contacte a subsidiária da Stryker mais próxima.

NOTA: O utilizador e/ou doente deve reportar quaisquer incidentes graves relacionados com o produto ao fabricante e à autoridade competente do estado-membro europeu onde o utilizador e/ou doente esteja estabelecido.

Indicações de utilização

A Caixa de esterilização (Sterilization Case) da Stryker foi concebida para conter um tabuleiro intermédio e para proteger dispositivos médicos reutilizáveis durante a esterilização por vapor, armazenamento e transporte. A Caixa de esterilização deve ser envolta num invólucro de esterilização validado antes da esterilização, de modo a manter a esterilidade. O Tabuleiro intermédio (Insert Tray) da Stryker foi concebido para proporcionar um suporte cómodo para dispositivos médicos reutilizáveis durante a lavagem automática e a esterilização por vapor. Este Tabuleiro intermédio pode também ser colocado num recipiente rígido para o qual não seja necessário um invólucro validado.

Contra-indicações

Não são conhecidas.

Para utilização com



ADVERTÊNCIA: Utilize apenas equipamento aprovado pela Stryker, a menos que indicado em contrário. **NÃO** modifique qualquer equipamento sem autorização do fabricante.

Cada tabuleiro intermédio foi concebido para ser utilizado com um modelo específico de caixa de esterilização específico ou de recipiente de esterilização. O tabuleiro intermédio para motor sem fios 4/Sabo2 (Cordless Driver 4/Sabo2 Insert Tray) REF 4405-452-010 destina-se a ser utilizado com a:

DESCRIÇÃO	REF
Caixa (Case) de tamanho 3/4 x 200 mm	7102-450-040
Recipiente com fundo perfurado (Perforated Bottom Container) de tamanho 3/4 x 200 mm	Tampa 7102-550-030 (modelo Aesculap JK789)
	Base 7102-550-020 (modelo Aesculap JN744)
Recipiente com fundo sólido (Solid Bottom Container) de tamanho 3/4 x 200 mm	Tampa 7102-550-030 (modelo Aesculap JK789)
	Base 7102-650-020 (modelo Aesculap JK744)

O tabuleiro intermédio para motor sem fios 4/1 peça de mão Sabo2 (Cordless Driver 4/Sabo2 1HP Insert Tray) REF 4405-453-010 destina-se a ser utilizado com a:

DESCRIÇÃO	REF
Caixa de tamanho 1/2 x 150 mm	7102-453-040
Recipiente com fundo perfurado de tamanho 1/2 x 150 mm	Tampa 7102-553-030 (modelo Aesculap JK389)
	Base 7102-553-020 (modelo Aesculap JN342)
Recipiente com fundo sólido de tamanho 1/2 x 150 mm	Tampa 7102-553-030 (modelo Aesculap JK389)
	Base 7102-653-020 (modelo Aesculap JK342)

Os tabuleiros intermédios REF 4405-452-010 e REF 4405-453-010 destinam-se a ser utilizados com os seguintes dispositivos médicos reutilizáveis da Stryker:

DESCRIÇÃO	REF	TABULEIRO INTERMÉDIO REF
Peça de mão motora sem fios System 8 (System 8 Cordless Driver Handpiece)	4505-000-000	4405-452-010 4405-453-010
Peça de mão motora sem fios 4	4405-000-000	
Peça de mão motora sem fios 3	4300-000-000	
Serra sagital Sabo System 8 (System 8 Sabo Sagittal Saw)	4508-000-000	
Serra sagital Sabo2	4408-000-000	
Serra sagital Sabo	4300-034-000	
Dispositivos de fixação do motor sem fios (Cordless Driver Attachments)	Série 4505-XXX-XXX Série 4500-XXX-XXX Série 4100-XXX-XXX	
Dispositivos de fixação POWEReam® (POWEReam® Attachments)	Série 4405-XXX-XXX	
Serra com movimento de vaivém System 8 (System 8 Reciprocating Saw)	8206-000-000	apenas 4405-452-010
Serra sagital System 8	8208-000-000	
Serra Precision® System 8 (System 8 Precision® Saw)	8209-000-000	
Serra de vaivém System 7	7206-000-000	
Serra sagital System 7	7208-000-000	
Serra sagital com entalhe em V System 7 (System 7 V-Notch Sagittal Saw)	7208-008-000	
Serra com ponta oscilante Precision System 7 da Stryker (System 7 Stryker Precision Oscillating Tip Saw)	7209-000-000	
Serra Precision System 7 da Stryker (System 7 Stryker Precision Saw)	7209-009-000	



ADVERTÊNCIA: NÃO utilize os tabuleiros intermédios para processar os seguintes dispositivos de fixação da drive em ângulo recto:

DESCRIÇÃO	REF
Drive em ângulo recto (Right Angle Drive) — Mandril AO grande (AO Large Reamer)	4100-310-000
Drive em ângulo recto (Right Angle Drive) — Mandril Trinkle modificado (Modified Trinkle Reamer)	4100-335-000
Drive em ângulo recto (Right Angle Drive) — Radiolucente (Radiolucet)	4100-355-000

Definições

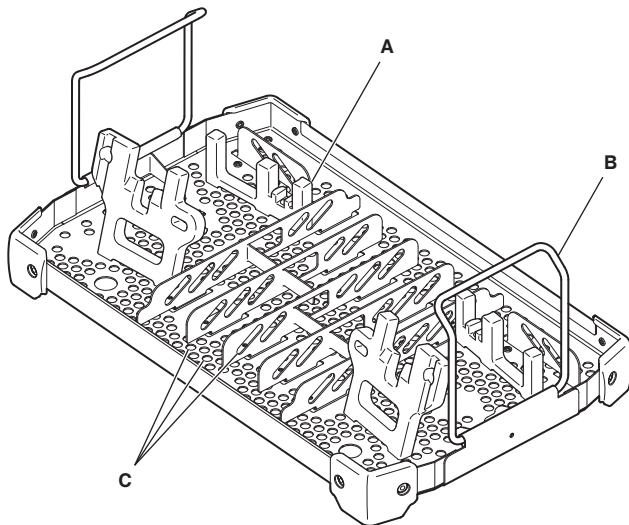
Os símbolos localizados no equipamento e/ou na documentação são definidos nesta secção ou no *Diagrama de definição dos símbolos*. Consulte o *Diagrama de definição dos símbolos* fornecido com o equipamento.

SÍMBOLO	DEFINIÇÃO
	Sinal de advertência geral

Características

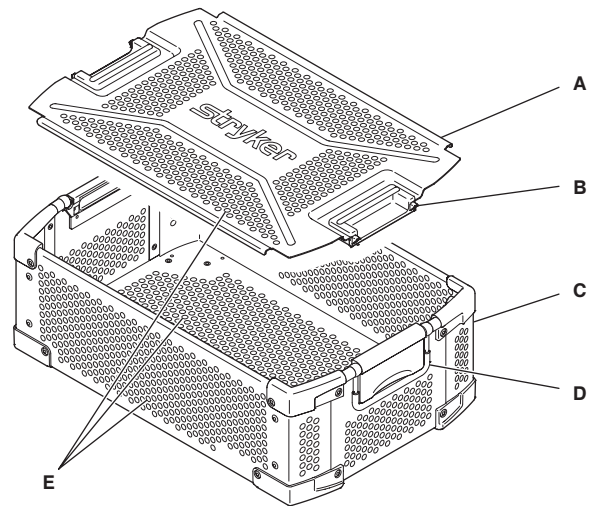
NOTA: O Tabuleiro intermédio para motor sem fios 4/Sabo2 (REF 4405-452-010) e a Caixa de tamanho 3/4 x 200 mm (REF 7102-450-040) são mostrados para referência.

Tabuleiro intermédio



A	Suporte
B	Pega
C	Perfurações (orifícios)

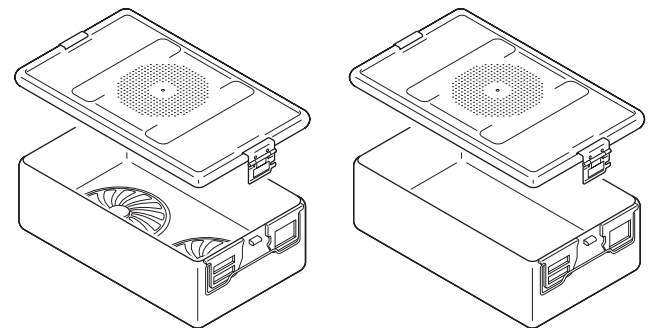
Caixa de esterilização



A	Tampa
B	Fecho
C	Base
D	Pega
E	Perfurações (orifícios)

Recipiente de esterilização

NOTA: Os tabuleiros intermédios podem também ser utilizados com recipientes de esterilização com o fundo perfurado ou sólido específicos. Consulte a secção *Para utilização com* para conhecer os números de referência adequados.



Fundo perfurado

Fundo sólido

Directivas de segurança



ADVERTÊNCIAS:

- Antes de utilizar este equipamento ou qualquer componente compatível com este equipamento, leia e compreenda as instruções de utilização. Preste atenção especial à informação de segurança. Antes de utilizar o equipamento, familiarize-se com o mesmo.
- Este equipamento só deve ser processado por indivíduos com formação e experiência no processamento de dispositivos médicos reutilizáveis.
- NÃO reutilize, reprocesse nem reembale um dispositivo que se destine apenas a uma utilização única.
 - Um dispositivo de utilização única poderá não suportar o reprocessamento por esterilização química, por vapor químico ou por temperatura elevada.
 - As características do design podem dificultar a limpeza.
 - A reutilização poderá criar um risco de contaminação e comprometer a integridade estrutural, resultando em falha de funcionamento ou em fragmentação durante a utilização.
 - Podem ser perdidas informações críticas para o produto durante a reembalagem.

Se não seguir estas instruções, poderá levar a infecção ou a infecção cruzada e provocar lesões no doente e/ou nos profissionais de saúde.

Instruções de cuidados

Para obter instruções de processamento gerais, consulte o manual de instruções de cuidados fornecido com o seu dispositivo.

Quantidade máxima de dispositivos



ADVERTÊNCIA: NÃO exceda a quantidade máxima de dispositivos especificada que podem ser colocados num tabuleiro intermédio. A quantidade máxima de dispositivos baseia-se na validação deste equipamento por parte da Stryker. Exceder a quantidade máxima de dispositivos pode impedir a esterilização adequada do equipamento e/ou originar um peso excessivo. Cumpra sempre as recomendações e/ou regulamentos locais que regulam o peso e os limites de peso.

Tabuleiro intermédio para motor sem fios 4/Sabo2 (REF 4405-452-010)

TIPO DE DISPOSITIVO	QUANTIDADE MÁXIMA
Peça de mão	2
Dispositivo de fixação	12
Acessório (chave do mandril)	2
Totalidade de todos os dispositivos	16

Tabuleiro intermédio para motor sem fios 4/1 peça de mão Sabo2 (REF 4405-453-010)

TIPO DE DISPOSITIVO	QUANTIDADE MÁXIMA
Peça de mão	1
Dispositivo de fixação	8
Acessório (chave do mandril)	2
Totalidade de todos os dispositivos	11

Colocação recomendada dos dispositivos



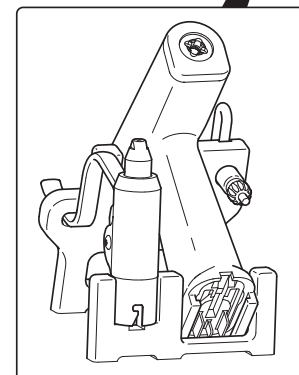
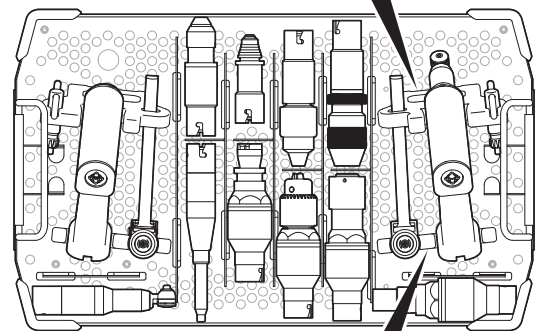
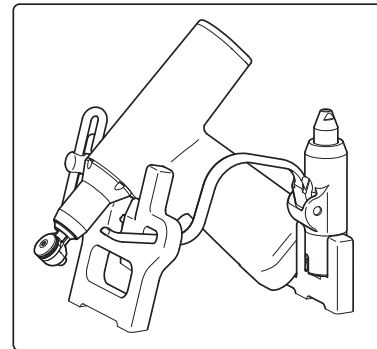
ADVERTÊNCIAS:

- Certifique-se SEMPRE de que o equipamento se encontra limpo e seco antes da esterilização.
- Certifique-se SEMPRE de que as peças de mão se encontram orientadas com a extremidade distal para baixo.
- Os dispositivos de fixação de grande dimensão podem não encaixar nos compartimentos mais pequenos do tabuleiro intermédio. Carregue SEMPRE os dispositivos de fixação nos compartimentos do tabuleiro com tamanho suficiente para permitir que cada dispositivo de fixação fica assente e na posição horizontal.

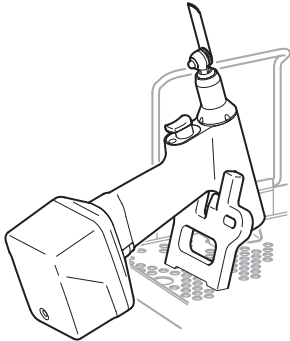
NOTAS:

- Consulte a secção *Quantidade máxima de dispositivos*.
- A colocação de dispositivos ilustrada é somente uma recomendação. São aceitáveis outras combinações de colocação.

Tabuleiro intermédio para motor sem fios 4/Sabo2 (REF 4405-452-010)



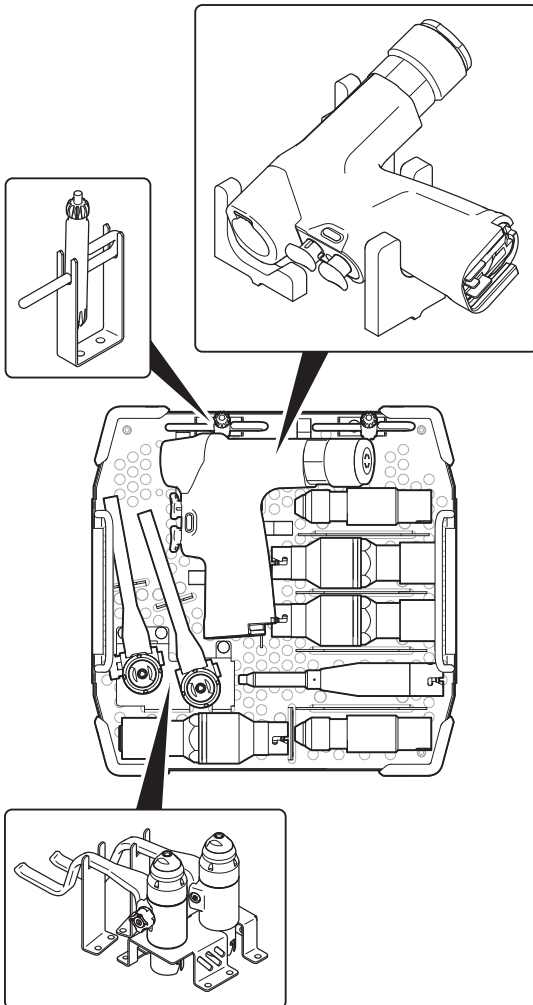
NOTA: Apenas no caso do tabuleiro intermédio para CD4/Sabo2 REF 4405-452-010, os suportes podem ser utilizados para suportar peças de mão estéreis totalmente montadas no bloco operatório antes da cirurgia.



Especificações

Modelo:	Tabuleiro intermédio para motor sem fios 4/Sabo2 (REF 4405-452-010)	Tabuleiro intermédio para motor sem fios 4/1 peça de mão Sabo2 (REF 4405-453-010)
Dimensões:	159 mm de altura 406 mm de comprimento 251 mm de largura	113 mm de altura 247 mm de comprimento 251 mm de largura
Massa:	1,30 kg	0,96 kg
Material:	Aço inoxidável Polipropileno Poliariletercetona (PEEK)	

Tabuleiro intermédio para motor sem fios 4/1 peça de mão Sabo2 (REF 4405-453-010)



Innledning

Denne håndboken med bruksanvisninger inneholder informasjon som har til hensikt å sikre trygg, effektiv og forenlig bruk av produktet. Ta vare på og bruk denne referansehåndboken i løpet av produktets levetid.

Denne håndboken er beregnet for instruktører på bruksstedet, teknikere innen biomedisinsk utstyr, og sentrale teknikere for levering / steril prosessering.

De følgende konvensjonene brukes i denne håndboken:

- En **ADVARSEL** markerer et sikkerhetsrelatert anliggende. Følg ALLTID denne informasjonen for å unngå personskaade på pasient og/eller helsepersonale.
- En **FORSIKTIGHETSREGEL** markerer et anliggende angående produktets pålitelighet. Følg ALLTID denne informasjonen for å unngå skade på produktet.
- En **MERKNAD** supplerer og/eller forklarer prosedyrrelatert informasjon.

Hvis du ønsker mer informasjon, inkludert informasjon om sikkerhet, opplæring på bruksstedet og gjeldende litteratur, skal du kontakte din Stryker-salgrepresentant eller ringe Strykers kundeservice. Utenfor USA bes du kontakte din lokale Stryker-forhandler.

MERKNAD: Brukeren og/eller pasienten skal rapportere eventuelle alvorlige produktrelaterte hendelser til både produsenten og den kompetente myndigheten i den europeiske medlemsstaten hvor brukeren og/eller pasienten befinner seg.

Indikasjoner for bruk

Stryker steriliseringsbeholderen (Sterilization Case) er laget for å holde et innsetningsbrett og beskytte gjenbrukbare medisinske anordninger under dampsterilisering, oppbevaring og transport. Steriliseringsbeholderen skal være innpakket i en godkjent steriliseringsinnpakning før sterilisering for derved å opprettholde steriliteten. Stryker innsetningsbrettet (Insert Tray) er laget som en praktisk holder for gjenbrukbare medisinske anordninger under automatisert vasking og dampsterilisering. Innsetningsbrettet kan også plasseres i en stiv beholder som ikke krever en validert innpakning.

Kontraindikasjoner

Ingen kjente.

Til bruk med



ADVARSEL: Bruk bare utstyr som er godkjent av Stryker, med mindre annet er angitt. IKKE modifier noe utstyr uten godkjenning fra produsenten.

Hvert innsetningsbrett er beregnet brukt med en spesifikk steriliseringsbeholder eller steriliseringscontainermodell. Innsetningsbrett for drivenhet uten ledning 4/ Sabo2 (Cordless Driver 4/Sabo2 Insert Tray) REF 4405-452-010 er beregnet for bruk sammen med følgende:

BESKRIVELSE		REF
3/4 størrelse x 200 mm beholder (Case)		7102-450-040
3/4 størrelse x 200 mm beholder med perforert bunn (Perforated Bottom Container)	Lokk	7102-550-030 (Aesculap-modell JK789)
	Bunn	7102-550-020 (Aesculap-modell JN744)
3/4 størrelse x 200 mm beholder med solid bunn (Solid Bottom Container)	Lokk	7102-550-030 (Aesculap-modell JK789)
	Bunn	7102-650-020 (Aesculap-modell JK744)

Innsetningsbrett til ett håndstykke for drivenhet uten ledning 4/Sabo2 (Cordless Driver 4/Sabo2 1HP Insert Tray) REF 4405-453-010 er beregnet for bruk sammen med følgende:

BESKRIVELSE		REF
1/2 størrelse x 150 mm beholder		7102-453-040
1/2 størrelse x 150 mm beholder med perforert bunn	Lokk	7102-553-030 (Aesculap-modell JK389)
	Bunn	7102-553-020 (Aesculap-modell JN342)
1/2 størrelse x 150 mm beholder med solid bunn	Lokk	7102-553-030 (Aesculap-modell JK389)
	Bunn	7102-653-020 (Aesculap-modell JK342)

Innsetningsbrett REF 4405-452-010 og REF 4405-453-010 er ment for bruk med med følgende gjenbrukbare, medisinske anordninger fra Stryker:

BESKRIVELSE	REF	INNSETTINGS- BRETT REF
System 8 drivenhet uten ledning-håndstykke (System 8 Cordless Driver Handpiece)	4505-000-000	4405-452-010 4405-453-010
Drivenhet uten ledning 4-håndstykke	4405-000-000	
Drivenhet uten ledning 3-håndstykke	4300-000-000	
System 8 Sabo sagittalsag (System 8 Sabo Sagittal Saw)	4508-000-000	
Sabo2 sagittalsag	4408-000-000	
Sabo sagittalsag	4300-034-000	
Drivenhet uten ledning-koblingsstykker (Cordless Driver Attachments)	4505-XXX-XXX-serien 4500-XXX-XXX-serien 4100-XXX-XXX-serien	
POWEReam® koblingsstykker (POWEReam® Attachments)	4405-XXX-XXX-serien	
System 8 bajonettsgag (System 8 Reciprocating Saw)	8206-000-000	Kun 4405-452-010
System 8-sagittalsag	8208-000-000	
System 8 Precision® sag (System 8 Precision® Saw)	8209-000-000	
System 7-bajonettsgag	7206-000-000	
System 7-sagittalsag	7208-000-000	
System 7 sagittalsag med V-skår (System 7 V-Notch Sagittal Saw)	7208-008-000	
System 7 Stryker Precision-sag med oscillerende spiss (System 7 Stryker Precision Oscillating Tip Saw)	7209-000-000	
System 7 Stryker Precision-sag (System 7 Stryker Precision Saw)	7209-009-000	



ADVARSEL: IKKE bruk innsettingsbrettet til å prosessere følgende rettvinklet drev-koblingsstykker:

BESKRIVELSE	REF
Rettvinklet drev (Right Angle Drive) – AO stort opprømmingsbor (AO Large Reamer)	4100-310-000
Rettvinklet drev (Right Angle Drive) – modifisert Trinkle-opprømmingsbor (Modified Trinkle Reamer)	4100-335-000
Rettvinklet drev (Right Angle Drive) – røntgengjennomtrengelig (Radiolucent)	4100-355-000

Definisjoner

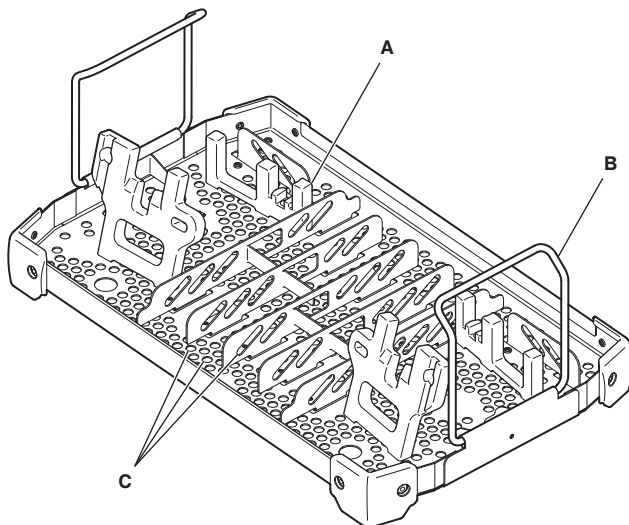
Symbolene som finnes på utstyret og/eller i dokumentasjonen, er definert i dette avsnittet eller i *Symbolforklaring*. Se *Symbolforklaring* som fulgte med utstyret.

SYMBOL	DEFINISJON
	Generelt advarselssymbol

Funksjoner

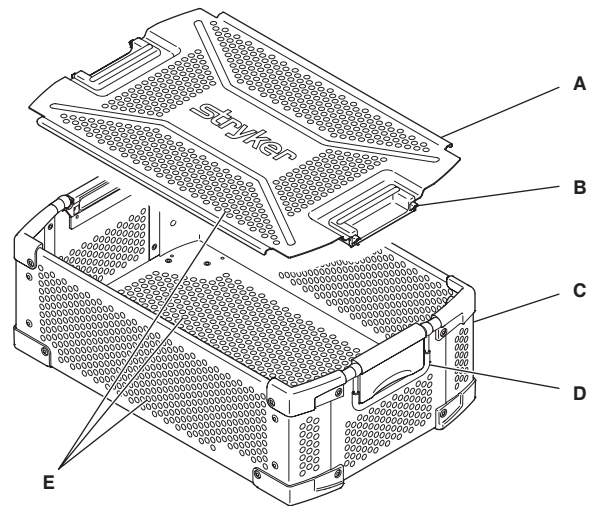
MERKNAD: Innsettingsbrett for drivenhet uten ledning 4/Sabo2 (REF 4405-452-010) og 3/4 størrelse x 200 mm beholder (REF 7102-450-040) vises for referanse.

Innsettingsbrett



A	Brakett
B	Håndtak
C	Perforeringer (hull)

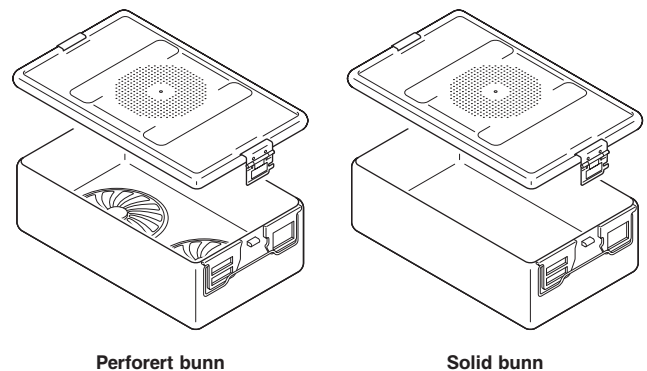
Steriliseringsbeholder



A	Lokk
B	Lås
C	Bunn
D	Håndtak
E	Perforeringer (hull)

Steriliseringsbeholder

MERKNAD: Innsettingsbrett kan også brukes med spesifikke steriliseringsbeholdere med perforert eller solid bunn. Se avsnittet *Til bruk med* for å finne riktige delenumre.



Sikkerhetsdirektiver



ADVARSLER:

- Før du benytter dette utstyret, eller andre komponenter som er kompatible med dette utstyret, må du ha lest og forstått bruksanvisningen. Vær spesielt oppmerksom på sikkerhetsinformasjonen. Gjør deg kjent med utstyret før det tas i bruk.
 - Bare personer med opplæring og erfaring innen prosessering av gjenbrukbart medisinsk utstyr skal prosessere dette utstyret.
 - IKKE bruk på nytt, reprosesserer eller pakk inn på nytt en anordning som er beregnet kun til engangsbruk.
 - En engangsanordning tåler kanskje ikke kjemisk sterilisering, kjemisk dampsterilisering eller høytemperatursterilisering i forbindelse med reprosessering.
 - Anordningens design kan gjøre den vanskelig å rengjøre.
 - Gjenbruk kan føre til risiko for kontaminasjon og kompromittere den strukturelle integriteten, noe som kan føre til funksjonsfeil eller fragmentering under bruk.
 - Viktig produktinformasjon kan gå tapt under gjeninnpakking.
- Manglende overholdelse kan føre til infeksjon eller kryssinfeksjon og resultere i skade på pasient og/eller helsepersonell.

Vedlikeholdsinstruksjoner

Generelle prosesseringsinstruksjoner finner du i håndboken med vedlikeholdsinstruksjoner som fulgte med anordningen.

Maksimalt antall anordninger



ADVARSEL: IKKE overskrid den angitte mengden anordninger på et innsetningsbrett. Det maksimale antallet anordninger er basert på Strykers validering av dette utstyret. Innlegging av mer enn maksimummengden anordninger kan hindre riktig sterilisering av utstyret og/eller resultere i for stor vekt. Følg alltid gjeldende lokale anbefalinger og/eller forskrifter som styrer vektverdier og vektgrenser.

Innsetningsbrett for drivenhet uten ledning 4/Sabo2 (REF 4405-452-010)

ANORDNINGSTYPE	MAKSIMUMMENGDE
Håndstykke	2
Koblingsstykke	12
Tilbehør (chucknøkkel)	2
Totale alle anordninger	16

Innsetningsbrett til ett håndstykke for drivenhet uten ledning 4/Sabo2 (REF 4405-453-010)

ANORDNINGSTYPE	MAKSIMUMMENGDE
Håndstykke	1
Koblingsstykke	8
Tilbehør (chucknøkkel)	2
Totale alle anordninger	11

Anbefalt plassering av anordninger



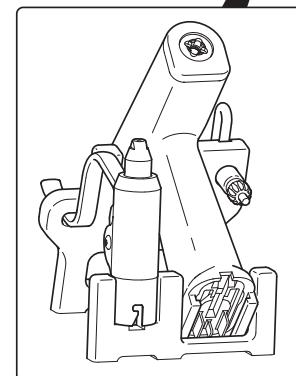
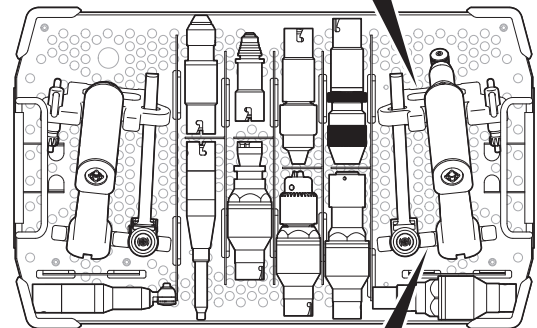
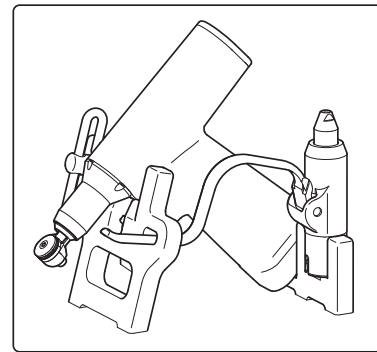
ADVARSLER:

- Sørg ALLTID for at utstyret er rent og tørt før sterilisering.
- Sørg ALLTID for at håndstykkene er orientert med den distale enden ned.
- Det kan hende at store koblingsstykker ikke passer i de små rommene på innsetningsbrettet. Koblingsstykker må ALLTID settes inn i rom på brettet som er store nok til at hvert koblingsstykke kan ligge flatt og vannrett.

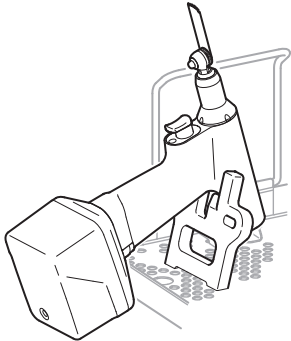
MERKNADER:

- Se avsnittet *Maksimalt antall anordninger*.
- Den illustrerte plasseringen av anordninger er bare en anbefaling. Andre plasseringskombinasjoner er mulig.

Innsetningsbrett for drivenhet uten ledning 4/Sabo2 (REF 4405-452-010)



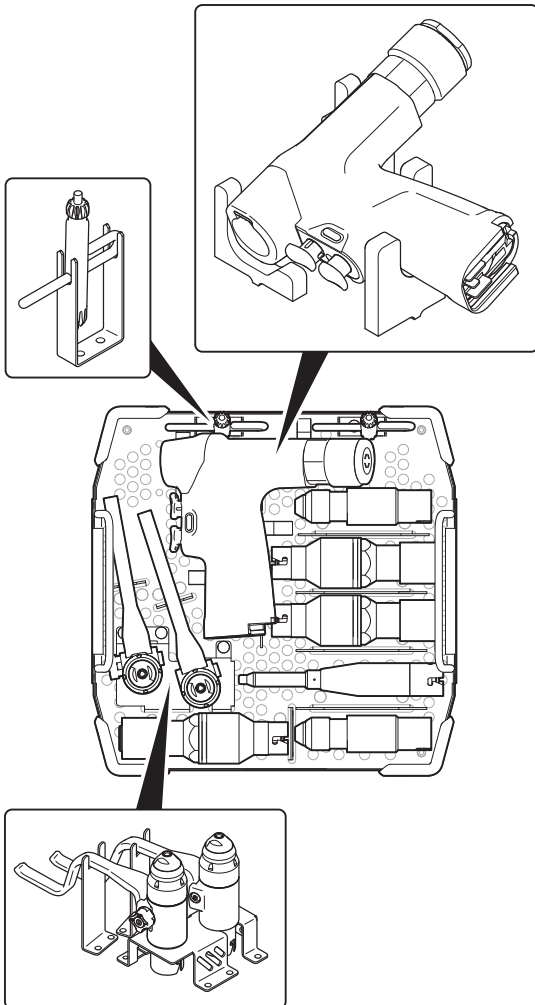
MERKNAD: For kun innsetningsbrett for drivenhet uten ledning 4/Sabo2
REF 4405-452-010 kan braketter brukes til å holde ferdigmonterte sterile
håndstykker i operasjonsstuen før kirurgi.



Spesifikasjoner

Modell:	Innsetningsbrett for drivenhet uten ledning 4/Sabo2 (REF 4405-452-010)	Innsetningsbrett til ett håndstykke for drivenhet uten ledning 4/Sabo2 (REF 4405-453-010)
Dimensjoner:	159 mm høyde 406 mm lengde 251 mm bredde	113 mm høyde 247 mm lengde 251 mm bredde
Masse:	1,30 kg	0,96 kg
Materiale:	Rustfritt stål Polypropylen-polyaryletereterketon (PEEK)	

Innsetningsbrett til ett håndstykke for drivenhet uten ledning 4/Sabo2 (REF 4405-453-010)



Wstęp

Niniejszy podręcznik „Instrukcja użycia” zawiera informacje dotyczące bezpiecznego, skutecznego i zgodnego z normami stosowania produktu. Instrukcję tę należy zachować i sprawdzać zawarte w niej informacje podczas okresu używania produktu.

Z instrukcji tej mogą korzystać osoby prowadzące szkolenie personelu podczas pracy, technicy aparatury biomedycznej oraz technicy obsługujący centralne magazyny materiałowe i procesy sterylizacji.

W tej instrukcji stosowane są następujące konwencje:

- **OSTRZEŻENIE** sygnalizuje kwestię związaną z bezpieczeństwem. ZAWSZE należy przestrzegać tych informacji, aby zapobiec powstaniu obrażeń u pacjenta i (lub) u personelu medycznego.
- **PRZESTROGA** sygnalizuje kwestię związaną z niezawodnością produktu. ZAWSZE należy przestrzegać tych informacji, aby zapobiec uszkodzeniu produktu.
- **UWAGA** uzupełnia i (lub) wyjaśnia informacje dotyczące zabiegu.

Jeśli wymagane są dodatkowe informacje, w tym informacje dotyczące bezpieczeństwa bądź szkolenia podczas pracy lub aktualnego piśmiennictwa, należy skontaktować się z przedstawicielem handlowym firmy Stryker lub zadzwonić do Działu Obsługi Klienta firmy Stryker. Poza Stanami Zjednoczonymi należy się skontaktować z najbliższą filią firmy Stryker.

UWAGA: Użytkownik i (lub) pacjent powinien zgłosić każdy poważny incydent związany z produktem zarówno producentowi, jak i właściwemu organowi kraju członkowskiego UE, w którym użytkownik i (lub) pacjent ma siedzibę.

Wskazania do stosowania

Kaseta sterylizacyjna (Sterilization Case) firmy Stryker służy do wkładania do niej tacy wewnętrznej i chroni urządzenia medyczne wielorazowego użytku podczas sterylizacji parowej, przechowywania i transportu. Kaseta sterylizacyjna musi zostać przed sterylizacją owinięta zatwierdzoną owijką sterylizacyjną w celu zachowania sterylności. Taca wewnętrzna (Insert Tray) firmy Stryker służy jako dogodny pojemnik na urządzenia medyczne wielokrotnego użytku podczas automatycznego mycia i sterylizacji parowej. Tacę wewnętrzną można także umieścić w sztywnym pojemniku, który nie wymaga zatwierdzonej owijki.

Przeciwwskazania

Brak znanych.

Do stosowania z



OSTRZEŻENIE: Należy stosować wyłącznie urządzenia zatwierdzone przez firmę Stryker, jeśli nie podano inaczej. NIE modyfikować żadnych urządzeń bez zezwolenia producenta.

Każda taca wewnętrzna jest przeznaczona do użycia z określonym modelem kasety sterylizacyjnej lub pojemnika sterylizacyjnego. Taca wewnętrzna na napęd bezprzewodowy 4/Sabo2 (Cordless Driver 4/Sabo2 Insert Tray) REF 4405-452-010 jest przeznaczona do użycia z następującymi akcesoriami:

OPIS	REF	
Kaseta (Case), rozmiar 3/4 x 200 mm	7102-450-040	
Pojemnik z perforowanym dnem (Perforated Bottom Container), rozmiar 3/4 x 200 mm	Wiek	7102-550-030 (Aesculap Model JK789)
	Podstawa	7102-550-020 (Aesculap Model JN744)

Pojemnik z jednolitym dnem (Solid Bottom Container), rozmiar 3/4 x 200 mm	Wiek	7102-550-030 (Aesculap Model JK789)
	Podstawa	7102-650-020 (Aesculap Model JK744)

Taca wewnętrzna na napęd bezprzewodowy 4/Sabo2 z 1 uchwytem (Cordless Driver 4/Sabo2 1HP Insert Tray) REF 4405-453-010 jest przeznaczona do użycia z następującymi akcesoriami:

OPIS	REF	
Kaseta, rozmiar 1/2 x 150 mm	7102-453-040	
Pojemnik z perforowanym dnem, rozmiar 1/2 x 150 mm	Wiek	7102-553-030 (Aesculap Model JK389)
	Podstawa	7102-553-020 (Aesculap Model JN342)
Pojemnik z jednolitym dnem, rozmiar 1/2 x 150 mm	Wiek	7102-553-030 (Aesculap Model JK389)
	Podstawa	7102-653-020 (Aesculap Model JK342)

Tace wewnętrzne REF 4405-452-010 i REF 4405-453-010 są przeznaczone do stosowania z następującymi urządzeniami medycznymi wielorazowego użytku firmy Stryker:

OPIS	REF	TACA WEWNĘTRZNA REF
Uchwyt napędu bezprzewodowego System 8 (System 8 Cordless Driver Handpiece)	4505-000-000	4405-452-010 4405-453-010
Uchwyt napędu bezprzewodowego 4	4405-000-000	
Uchwyt napędu bezprzewodowego 3	4300-000-000	
Piła strzałkowa Sabo System 8 (System 8 Sabo Sagittal Saw)	4508-000-000	
Piła strzałkowa Sabo2	4408-000-000	
Piła strzałkowa Sabo	4300-034-000	
Nasadki napędu bezprzewodowego (Cordless Driver Attachments)	Seria 4505-XXX-XXX Seria 4500-XXX-XXX Seria 4100-XXX-XXX	
Nasadki POWEReam® (POWEReam® Attachments)	Seria 4405-XXX-XXX	
Piła posuwisto-zwrotna System 8 (System 8 Reciprocating Saw)	8206-000-000	dotyczy wyłącznie 4405-452-010
Piła strzałkowa System 8	8208-000-000	
Piła Precision® System 8 (System 8 Precision® Saw)	8209-000-000	
Piła posuwisto-zwrotna System 7	7206-000-000	
Piła strzałkowa System 7	7208-000-000	
Piła strzałkowa z nacięciem V System 7 (System 7 V-Notch Sagittal Saw)	7208-008-000	
Piła Precision firmy Stryker z oscylacyjną końcówką System 7 (System 7 Stryker Precision Oscillating Tip Saw)	7209-000-000	
Piła Precision firmy Stryker System 7 (System 7 Stryker Precision Saw)	7209-009-000	



OSTRZEŻENIE: NIE WOLNO używać tac wewnętrznych do sterylizacji następujących nasadek napędu prostokątnego:

OPIS	REF
Napęd prostokątny (Right Angle Drive) – duży rozwiertak AO (AO Large Reamer)	4100-310-000
Napęd prostokątny (Right Angle Drive) – zmodyfikowany rozwiertak Trinkle (Modified Trinkle Reamer)	4100-335-000
Napęd prostokątny (Right Angle Drive) – przezroczysty dla promieni RTG (Radiolucent)	4100-355-000

Definicje

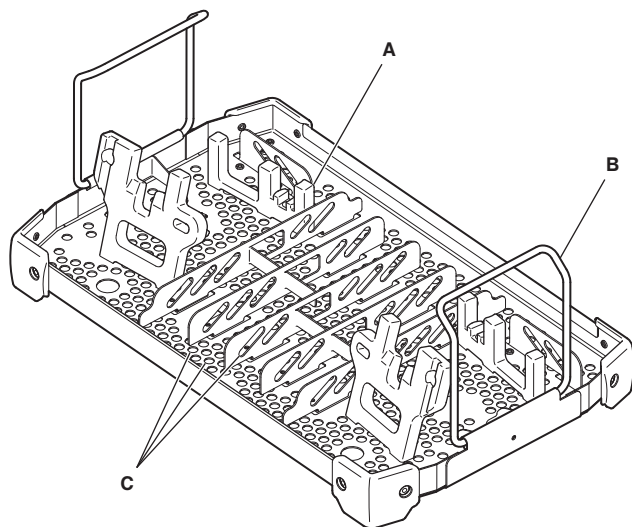
Symbole umieszczone na urządzeniu i (lub) w załączonej dokumentacji są wyjaśnione w niniejszym rozdziale lub w *Karcie definicji symboli*. Patrz *Karta definicji symboli* dostarczona wraz z urządzeniem.

SYMBOL	OBJAŚNIENIE
	Ogólny znak ostrzegawczy

Cechy produktu

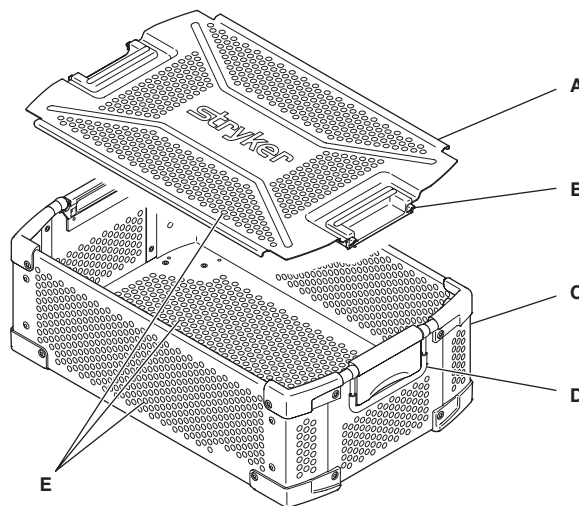
UWAGA: Jako przykład przedstawiono tacę wewnętrzną na napęd bezprzewodowy 4/Sabo2 (REF 4405-452-010) i kasetę, rozmiar 3/4 x 200 mm (REF 7102-450-040).

Taca wewnętrzna



A	Wspornik
B	Uchwyt
C	Perforacje (otwory)

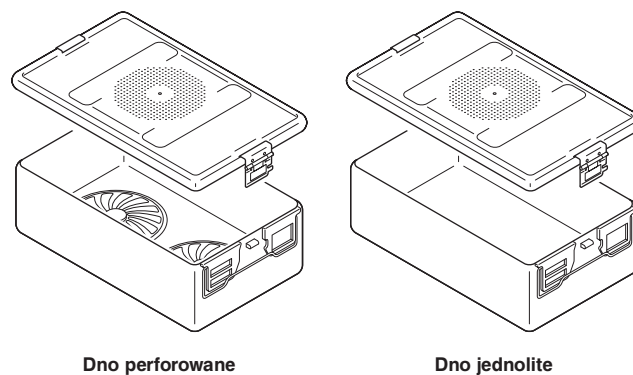
Kaseta sterylizacyjna



A	Wieko
B	Zaczepek
C	Podstawa
D	Uchwyt
E	Perforacje (otwory)

Pojemnik do sterylizacji

UWAGA: Można także stosować tace wewnętrzne z określonymi pojemnikami sterylizacyjnymi z perforowanym lub jednolitym dnem. Odpowiednie numery katalogowe podano w rozdziale *Do stosowania z*.



Dno perforowane

Dno jednolite

Wytyczne dotyczące bezpieczeństwa



OSTRZEŻENIA:

- Przed użyciem tego urządzenia lub jakichkolwiek elementów zgodnych z tym urządzeniem, należy przeczytać i zrozumieć ich instrukcje użycia. Należy zwrócić szczególną uwagę na informacje dotyczące bezpieczeństwa. Należy zapoznać się ze sprzętem przed jego użyciem.
 - Ten sprzęt powinien być poddawany procesom wyłącznie przez osoby przeszkolone i doświadczone w poddawaniu procesom urządzeń medycznych wielokrotnego użytku.
 - Urządzenia przeznaczonego wyłącznie do jednorazowego użytku NIE WOLNO ponownie używać, ponownie poddawać procesom, ani ponownie umieszczać w opakowaniu.
 - Urządzenie jednorazowego użytku może nie wytrzymać procesu ponownej sterylizacji chemicznej, chemicznej z użyciem pary ani w wysokiej temperaturze.
 - Elementy konstrukcji mogą utrudniać czyszczenie.
 - Ponowne użycie może stwarzać ryzyko skażenia i naruszyć konstrukcję urządzenia, prowadząc do awarii funkcjonowania lub do fragmentacji podczas użycia.
 - W razie ponownego umieszczenia w opakowaniu, mogą zagiąć informacje o krytycznym znaczeniu dotyczące produktu.
- Nieprzestrzeganie tych zaleceń może prowadzić do zakażenia lub zakażenia krzyżowego i spowodować obrażenia u pacjenta i (lub) personelu medycznego.

Instrukcja utrzymania i konserwacji

Instrukcje dotyczące poddawania procesom można znaleźć w instrukcji utrzymania i konserwacji dostarczonej wraz z urządzeniem.

Maksymalna liczba urządzeń



OSTRZEŻENIE: NIE WOLNO przekraczać określonej maksymalnej liczby urządzeń na tacy wewnętrznej. Maksymalna liczba urządzeń zależy od weryfikacji tego sprzętu przez firmę Stryker. Przekroczenie maksymalnej liczby urządzeń może przeszkodzić w prawidłowej sterylizacji sprzętu i (lub) spowodować nadmierne obciążenie. Należy zawsze przestrzegać aktualnych lokalnych zaleceń i (lub) przepisów dotyczących ciężaru i limitów wagowych.

Taca wewnętrzna na napęd bezprzewodowy 4/Sabo2 (REF 4405-452-010)

TYP URZĄDZENIA	MAKSYMALNA LICZBA SZTUK
Uchwyt	2
Nasadka	12
Akcesorium (klucz imadła)	2
Wszystkie urządzenia łącznie	16

Taca wewnętrzna na napęd bezprzewodowy 4/Sabo2 z 1 uchwytem (REF 4405-453-010)

TYP URZĄDZENIA	MAKSYMALNA LICZBA SZTUK
Uchwyt	1
Nasadka	8
Akcesorium (klucz imadła)	2
Wszystkie urządzenia łącznie	11

Zalecane umieszczenie urządzeń



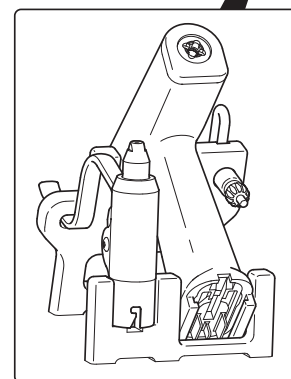
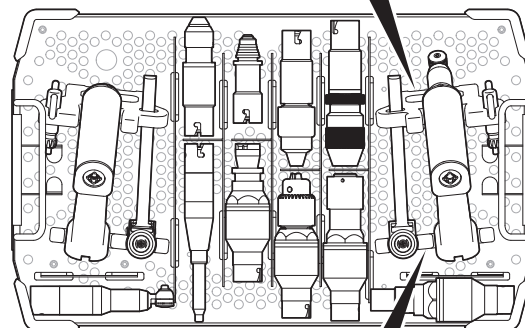
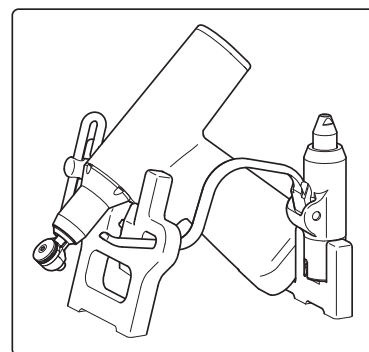
OSTRZEŻENIA:

- Przed sterylizacją należy się ZAWSZE upewnić, że sprzęt jest czysty i suchy.
- ZAWSZE należy się upewnić, że uchwyty są zorientowane dystalnym końcem w dół.
- Duże nasadki mogą się nie zmieścić do mniejszych przegródek tacy wewnętrznej. ZAWSZE należy załadować nasadki do przegródek tacy wystarczająco dużych, aby każda nasadka mogła leżeć płasko, w położeniu horyzontalnym.

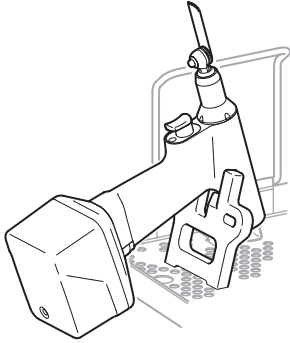
UWAGI:

- Patrz rozdział „Maksymalna liczba urządzeń”.
- Rozmieszczenie urządzeń przedstawione na ilustracji jest tylko zaleceniem. Dopuszczalne są inne kombinacje rozmieszczenia.

Taca wewnętrzna na napęd bezprzewodowy 4/Sabo2 (REF 4405-452-010)



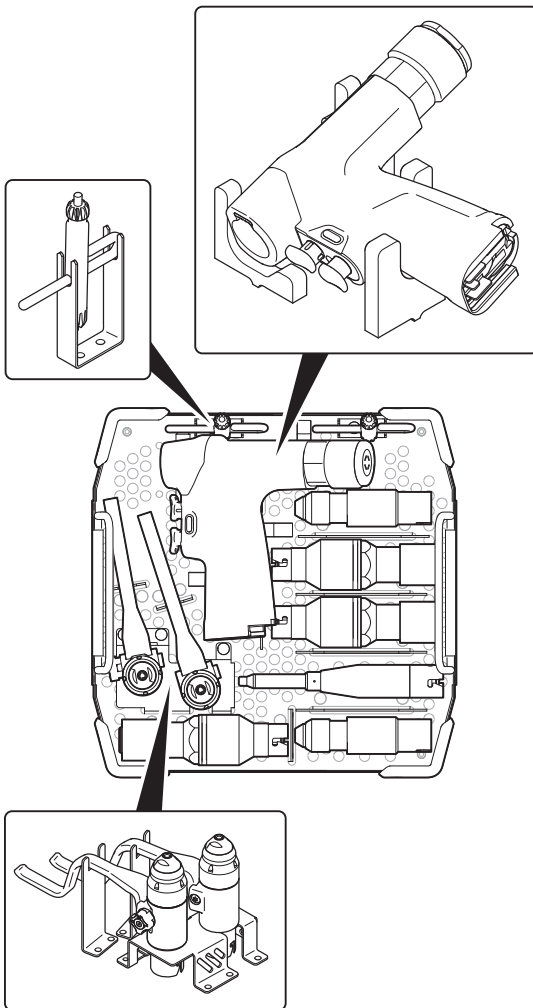
UWAGA: Wyłącznie w przypadku tacy wewnętrznej CD4/Sabo2 REF 4405-452-010 można wykorzystać wsporniki do tacy wewnętrznej do przechowania w pełni zmontowanych, sterylnych uchwytów w sali operacyjnej przed operacją.



Parametry techniczne

Model:	Taca wewnętrzna na napęd bezprzewodowy 4/Sabo2 (REF 4405-452-010)	Taca wewnętrzna na napęd bezprzewodowy 4/Sabo2 z 1 uchwytem (REF 4405-453-010)
Wymiary:	159 mm wysokość 406 mm długość 251 mm szerokość	113 mm wysokość 247 mm długość 251 mm szerokość
Waga:	1,30 kg	0,96 kg
Materiał:	Stal nierdzewna Polipropylen polietereoeteroketon (PEEK)	

Taca wewnętrzna na napęd bezprzewodowy 4/Sabo2 z 1 uchwytem (REF 4405-453-010)



Εισαγωγή

Αυτό το εγχειρίδιο οδηγιών χρήσης περιέχει τις πληροφορίες που προορίζονται για τη διασφάλιση της ασφαλούς, αποτελεσματικής και συμμορφούμενης χρήσης του προϊόντος σας. Κρατήστε και συμβουλευτείτε αυτό το εγχειρίδιο αναφοράς κατά τη διάρκεια ζωής του προϊόντος.

Το παρόν εγχειρίδιο μπορεί να χρησιμοποιηθεί από υπεύθυνους επιτόπιας εκπαίδευσης, τεχνικούς βιοϊατρικού εξοπλισμού και τεχνικούς κεντρικής τροφοδοσίας/αποστείρωσης.

Παρακάτω περιγράφονται οι επισημάνσεις που χρησιμοποιούνται στο παρόν εγχειρίδιο:

- Η λέξη **ΠΡΟΕΙΔΟΠΟΙΗΣΗ** επισημαίνει θέματα που αφορούν την ασφάλεια. Να συμμορφώνεστε ΠΑΝΤΟΤΕ με τις οδηγίες αυτές για να προλαμβάνετε τον τραυματισμό ασθενών ή/και ιατρονοσηλευτικού προσωπικού.
- Η λέξη **ΠΡΟΣΟΧΗ** επισημαίνει ένα θέμα σχετικό με την αξιοπιστία του προϊόντος. Να συμμορφώνεστε ΠΑΝΤΟΤΕ με τις πληροφορίες αυτές για να προλαμβάνετε βλάβη του προϊόντος.
- Η λέξη **ΣΗΜΕΙΩΣΗ** συμπληρώνει ή/και διασαφηνίζει πληροφορίες που αφορούν τη διαδικασία.

Για περισσότερες πληροφορίες, συμπεριλαμβανομένων των πληροφοριών ασφάλειας, επιτόπια εκπαίδευση ή για την τρέχουσα βιβλιογραφία, επικοινωνήστε με τον τοπικό αντιπρόσωπο πωλήσεων της Stryker ή καλέστε την υπηρεσία εξυπηρέτησης πελατών της Stryker. Εκτός των ΗΠΑ, επικοινωνήστε με την πλησιέστερη θυγατρική της Stryker.

ΣΗΜΕΙΩΣΗ: Ο χρήστης ή/και ο ασθενής θα πρέπει να αναφέρει οποιοδήποτε σοβαρό περιστατικό σχετίζεται με το προϊόν τόσο στον κατασκευαστή όσο και στην αρμόδια αρχή του Ευρωπαϊκού κράτους μέλους στο οποίο είναι εγκατεστημένος ο χρήστης ή/και ο ασθενής.

Ενδείξεις χρήσης

Η θήκη αποστείρωσης (Sterilization Case) της Stryker έχει σχεδιαστεί ώστε να συγκρατεί έναν ένθετο δίσκο, καθώς και για την προστασία επαναχρησιμοποιήσιμων ιατρικών συσκευών κατά τη διάρκεια της αποστείρωσης με ατμό, της φύλαξης και της μεταφοράς. Η θήκη αποστείρωσης πρέπει να περιτυλίγεται σε επικυρωμένο περιτύλιγμα αποστείρωσης πριν από την αποστείρωση, για να διατηρείται η στείρωση. Ο ένθετος δίσκος (Insert Tray) της Stryker έχει σχεδιαστεί ώστε να αποτελεί μια βολική θήκη για επαναχρησιμοποιήσιμες ιατρικές συσκευές κατά τη διάρκεια του αυτοματοποιημένου πλυσίματος και της αποστείρωσης με ατμό. Αυτός ο ένθετος δίσκος είναι δυνατόν επίσης να τοποθετηθεί σε ένα άκαμπτο δοχείο που δεν απαιτεί επικυρωμένο περιτύλιγμα.

Αντενδείξεις

Καμία γνωστή.

Για χρήση με



ΠΡΟΕΙΔΟΠΟΙΗΣΗ: Χρησιμοποιείτε μόνον εγκεκριμένο από τη Stryker εξοπλισμό, εκτός εάν καθορίζεται διαφορετικά. ΜΗΝ τροποποιείτε οποιονδήποτε εξοπλισμό, χωρίς την εξουσιοδότηση του κατασκευαστή.

Κάθε ένθετος δίσκος προορίζεται για χρήση με συγκεκριμένο μοντέλο θήκης αποστείρωσης ή δοχείου αποστείρωσης. Ο ένθετος δίσκος της ασύρματης συσκευής μετάδοσης κίνησης 4/Sabo2 (Cordless Driver 4/Sabo2 Insert Tray) REF 4405-452-010 προορίζονται για χρήση με τα εξής:

ΠΕΡΙΓΡΑΦΗ	REF
Θήκη (Case) μεγέθους 3/4 x 200 mm	7102-450-040
Δοχείο με διάτρητη βάση (Perforated Bottom Container), μεγέθους 3/4 x 200 mm	Καπάκι 7102-550-030 (Aescular, μοντέλο JK789)
	Βάση 7102-550-020 (Aescular, μοντέλο JN744)

Δοχείο με συμπαγή βάση (Solid Bottom Container), μεγέθους 3/4 x 200 mm	Καπάκι 7102-550-030 (Aescular, μοντέλο JK789)
	Βάση 7102-650-020 (Aescular, μοντέλο JK744)

Ο ένθετος δίσκος της ασύρματης συσκευής μετάδοσης κίνησης 4/Sabo2 (Cordless Driver 4/Sabo2 1HP Insert Tray) REF 4405-453-010 προορίζεται για χρήση με τα εξής:

ΠΕΡΙΓΡΑΦΗ	REF
Θήκη μεγέθους 1/2 x 150 mm	7102-453-040
Δοχείο με διάτρητη βάση, μεγέθους 1/2 x 150 mm	Καπάκι 7102-553-030 (Aescular, μοντέλο JK389)
	Βάση 7102-553-020 (Aescular, μοντέλο JN342)
Δοχείο με συμπαγή βάση, μεγέθους 1/2 x 150 mm	Καπάκι 7102-553-030 (Aescular, μοντέλο JK389)
	Βάση 7102-653-020 (Aescular, μοντέλο JK342)

Οι ένθετοι δίσκοι REF 4405-452-010 και REF 4405-453-010 προορίζονται για χρήση με τις παρακάτω επαναχρησιμοποιήσιμες ιατρικές συσκευές της Stryker:

ΠΕΡΙΓΡΑΦΗ	REF	REF ΕΝΘΕΤΟΥ ΔΙΣΚΟΥ
Όργανο χειρός ασύρματης συσκευής μετάδοσης κίνησης System 8 (System 8 Cordless Driver Handpiece)	4505-000-000	4405-452-010 4405-453-010
Όργανο χειρός ασύρματης συσκευής μετάδοσης κίνησης 4	4405-000-000	
Όργανο χειρός ασύρματης συσκευής μετάδοσης κίνησης 3	4300-000-000	
Οβελιαίο πριόνι Sabo System 8 (System 8 Sabo Sagittal Saw)	4508-000-000	
Οβελιαίο πριόνι Sabo2	4408-000-000	
Οβελιαίο πριόνι Sabo	4300-034-000	
Προσαρτήματα ασύρματης συσκευής μετάδοσης κίνησης (Cordless Driver Attachments)	Σειρά 4505-XXX-XXX Σειρά 4500-XXX-XXX Σειρά 4100-XXX-XXX	
Προσαρτήματα POWEReam® (POWEReam® Attachments)	Σειρά 4405-XXX-XXX	
Παλινδρομικό πριόνι System 8 (System 8 Reciprocating Saw)	8206-000-000	Μόνο για το 4405-452-010
Οβελιαίο πριόνι System 8	8208-000-000	
Πριόνι Precision® System 8 (System 8 Precision® Saw)	8209-000-000	
Παλινδρομικό πριόνι System 7	7206-000-000	
Οβελιαίο πριόνι System 7	7208-000-000	
Οβελιαίο πριόνι με εγκοπή σχήματος V System 7 (System 7 V-Notch Sagittal Saw)	7208-008-000	
Πριόνι με ταλαντούμενο άκρο Precision System 7 της Stryker (System 7 Stryker Precision Oscillating Tip Saw)	7209-000-000	
Πριόνι Precision System 7 της Stryker (System 7 Stryker Precision Saw)	7209-009-000	



ΠΡΟΕΙΔΟΠΟΙΗΣΗ: ΜΗ χρησιμοποιείτε τους ένθετους δίσκους για επεξεργασία των προσαρτημάτων οδηγού ορθής γωνίας που ακολουθούν:

ΠΕΡΙΓΡΑΦΗ	REF
Οδηγός ορθής γωνίας (Right Angle Drive) – Μεγάλος διευρυντήρας AO (AO Large Reamer)	4100-310-000
Οδηγός ορθής γωνίας (Right Angle Drive) – Διευρυντήρας τροποποιημένου Trinkle (Modified Trinkle Reamer)	4100-335-000
Οδηγός ορθής γωνίας (Right Angle Drive) – Ακτινοδιαπερατός (Radiolucent)	4100-355-000

Ορισμοί

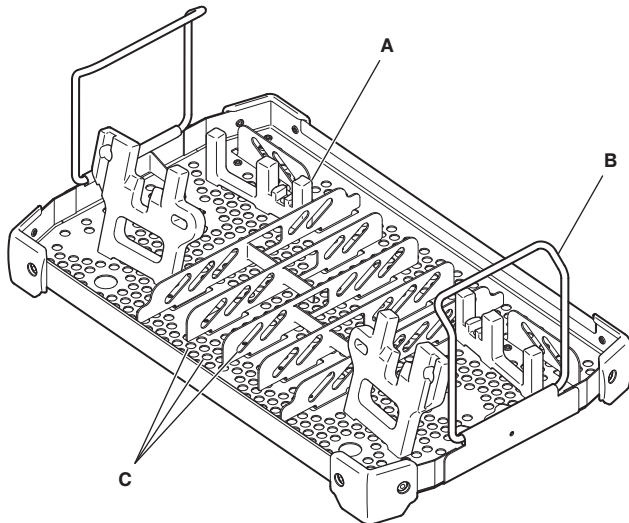
Τα σύμβολα που βρίσκονται πάνω στον εξοπλισμό ή/και στην επισήμανση ορίζονται σε αυτή την ενότητα ή στον Πίνακα ορισμού συμβόλων. Βλ. Πίνακα ορισμού συμβόλων που παρέχεται με τον εξοπλισμό.

ΣΥΜΒΟΛΟ	ΟΡΙΣΜΟΣ
	Σήμα γενικής προειδοποίησης

Χαρακτηριστικά

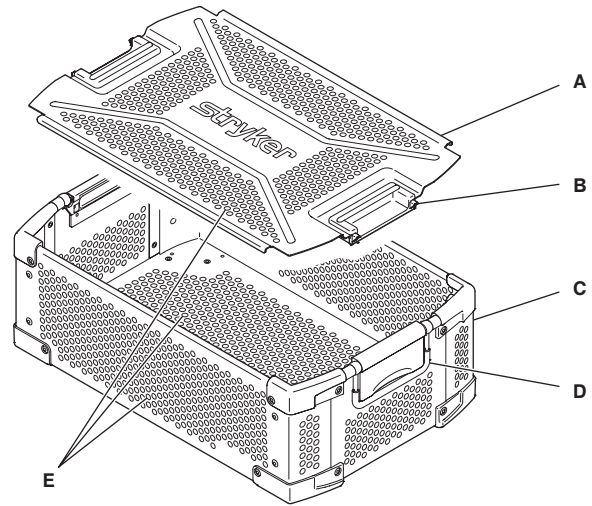
ΣΗΜΕΙΩΣΗ: Παρουσιάζονται ως παράδειγμα ο ένθετος δίσκος της ασύρματης συσκευής μετάδοσης κίνησης 4/Sabo2 (REF 4405-452-010) και η θήκη μεγέθους 3/4 x 200 mm (REF 7102-450-040).

Ένθετος δίσκος



A	Υποστήριγμα
B	Λαβή
C	Διατρήσεις (οπές)

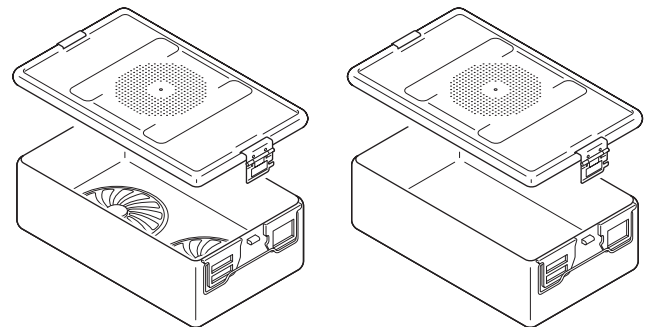
Θήκη αποστείρωσης



A	Καπάκι
B	Μάνδαλο
C	Βάση
D	Λαβή
E	Διατρήσεις (οπές)

Δοχείο αποστείρωσης

ΣΗΜΕΙΩΣΗ: Οι ένθετοι δίσκοι μπορεί επίσης να χρησιμοποιηθούν με συγκεκριμένα δοχεία αποστείρωσης με διάτρητη βάση ή συμπαγή βάση. Για τους αντίστοιχους κωδικούς ειδους, βλ. ενότητα *Για χρήση με*.



Διάτρητη βάση

Συμπαγής βάση

Κατευθυντήριες οδηγίες ασφάλειας



ΠΡΟΕΙΔΟΠΟΙΗΣΕΙΣ:

- Πριν από τη χρήση αυτού του εξοπλισμού ή οποιουδήποτε εξαρτήματος που είναι συμβατό με αυτόν τον εξοπλισμό, διαβάστε και κατανοήστε τις οδηγίες χρήσης. Προσέχετε ιδιαίτερα τις πληροφορίες ασφάλειας. Εξοικειωθείτε με τον εξοπλισμό πριν από τη χρήση.
- Η επεξεργασία αυτού του εξοπλισμού πρέπει να γίνεται μόνο από άτομα εκπαιδευμένα και πεπειραμένα στη χρήση επαναχρησιμοποιήσιμων ιατρικών συσκευών.
- ΜΗΝ επαναχρησιμοποιείτε, επανεπεξεργάζεστε ή επανασυσκευάζετε μια συσκευή που προορίζεται για μία μόνο χρήση.
 - Μια συσκευή μίας χρήσης ενδέχεται να μην είναι σε θέση να αντέξει επανεπεξεργασία αποστείρωσης χημικής, με χημικό ατμό ή με υψηλή θερμοκρασία.
 - Τα χαρακτηριστικά σχεδιασμού ενδέχεται να καθιστούν δύσκολο τον καθαρισμό.
 - Η επαναχρησιμοποίηση μπορεί να δημιουργήσει κίνδυνο μόλυνσης και να θέσει σε κίνδυνο τη δομική ακεραιότητα, με αποτέλεσμα αστοχία κατά τη λειτουργία ή θρυμματισμό κατά τη χρήση.
 - Κατά την επανασυσκευασία, είναι δυνατόν να χαθούν κρίσιμες πληροφορίες προϊόντος.

Εάν δεν ακολουθήσετε τις οδηγίες αυτές, ενδέχεται να προκληθεί λοίμωξη ή μετάδοση λοίμωξης από ασθενή σε ασθενή και να προκληθεί τραυματισμός του ασθενή ή/και του ιατρονοσηλευτικού προσωπικού.

Οδηγίες συντήρησης

Για οδηγίες επεξεργασίας, δείτε το εγχειρίδιο των οδηγιών συντήρησης που παρέχονται με τη συσκευή σας.

Μέγιστη ποσότητα συσκευών



ΠΡΟΕΙΔΟΠΟΙΗΣΗ: ΜΗΝ υπερβαίνετε τη μέγιστη ποσότητα συσκευών σε έναν ένθετο δίσκο. Η μέγιστη ποσότητα συσκευών βασίζεται σε επικύρωση από τη Stryker για αυτό τον εξοπλισμό. Η υπέρβαση της μέγιστης ποσότητας συσκευών ενδέχεται να αποτρέψει τη σωστή αποστείρωση του εξοπλισμού ή/και να έχει ως αποτέλεσμα υπερβολικό βάρος. Ακολουθείτε πάντοτε τις ισχύουσες τοπικές συστάσεις ή/και κανονισμούς που αφορούν τα βάρη και τα όρια βάρους.

Ένθετος δίσκος της ασύρματης συσκευής μετάδοσης κίνησης 4/ Sabo2 (REF 4405-452-010)

ΤΥΠΟΣ ΣΥΣΚΕΥΗΣ	ΜΕΓΙΣΤΗ ΠΟΣΟΤΗΤΑ
Όργανο χειρός	2
Προσάρτημα	12
Παρελκόμενο (Κλειδί σφιγκτήρα)	2
Σύνολο όλων των συσκευών	16

Ένθετος δίσκος της ασύρματης συσκευής μετάδοσης κίνησης 4/ Sabo2 1 οργάνου χειρός (REF 4405-453-010)

ΤΥΠΟΣ ΣΥΣΚΕΥΗΣ	ΜΕΓΙΣΤΗ ΠΟΣΟΤΗΤΑ
Όργανο χειρός	1
Προσάρτημα	8
Παρελκόμενο (Κλειδί σφιγκτήρα)	2
Σύνολο όλων των συσκευών	11

Συνιστώμενη τοποθέτηση των συσκευών



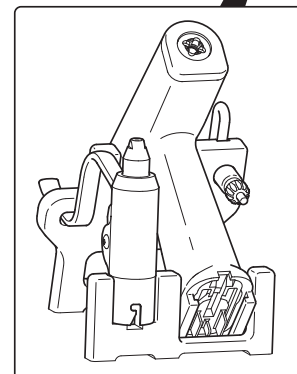
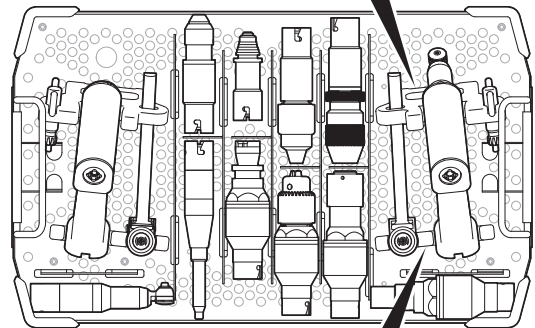
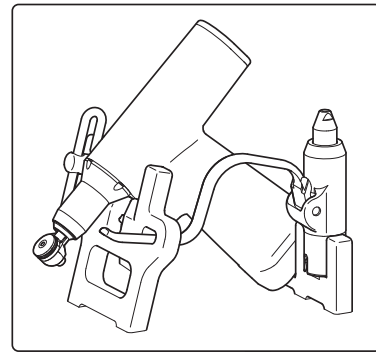
ΠΡΟΕΙΔΟΠΟΙΗΣΕΙΣ:

- ΠΑΝΤΟΤΕ να φροντίζετε ο εξοπλισμός να είναι καθαρός και να έχει στεγνώσει πριν από την αποστείρωση.
- Να επιβεβαιώνετε ΠΑΝΤΟΤΕ ότι τα όργανα χειρός είναι στραμμένα με το περιφερικό άκρο προς τα κάτω.
- Προσαρτήματα μεγάλου μεγέθους ενδέχεται να μη χωράνε στα μικρότερα τμήματα του ένθετου δίσκου. Φορτώνετε ΠΑΝΤΟΤΕ τα προσάρτηματα σε τμήματα του δίσκου που είναι αρκετά μεγάλα ώστε να μπορεί να τοποθετηθεί κάθε προσάρτημα σε επίπεδη, οριζόντια θέση.

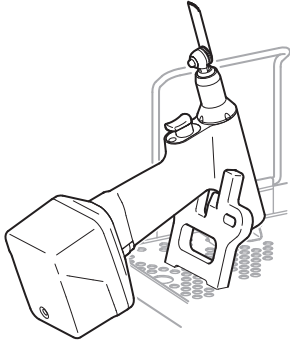
ΣΗΜΕΙΩΣΕΙΣ:

- Βλ. ενότητα *Μέγιστη ποσότητα συσκευών*.
- Η τοποθέτηση των συσκευών που εικονίζεται είναι απλά μια σύσταση. Είναι αποδεκτοί και άλλοι συνδυασμοί τοποθέτησης.

Ένθετος δίσκος της ασύρματης συσκευής μετάδοσης κίνησης 4/ Sabo2 (REF 4405-452-010)



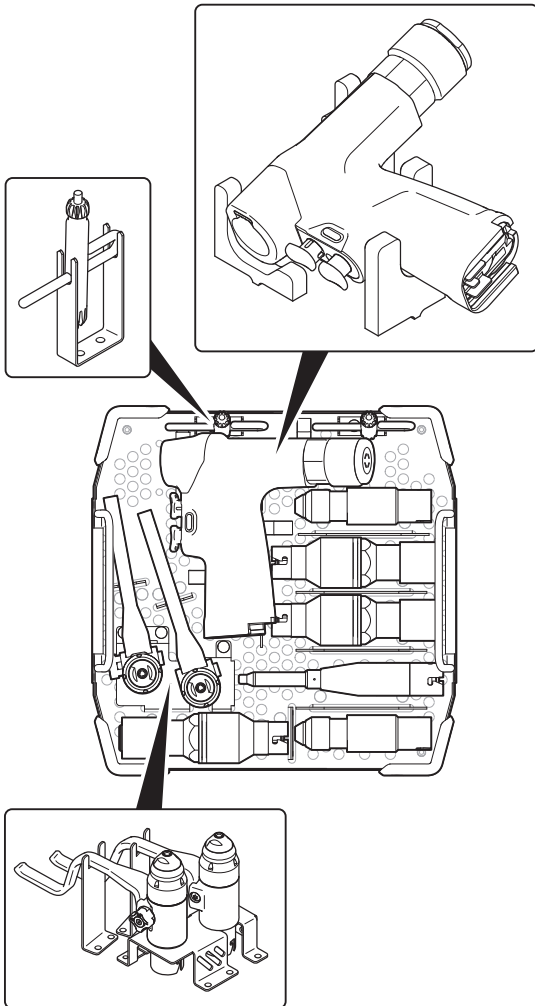
ΣΗΜΕΙΩΣΗ: Για τον ένθετο δίσκο CD4/Sabo2 REF 4405-452-010 μόνο, είναι δυνατόν να χρησιμοποιηθούν στηρίγματα για την συγκράτηση πλήρως συναρμολογημένων, στείρων οργάνων χειρός στην αίθουσα του χειρουργείου πριν από τη χειρουργική επέμβαση.



Προδιαγραφές

Μοντέλο:	Ένθετος δίσκος της ασύρματης συσκευής μετάδοσης κίνησης 4/Sabo2 (REF 4405-452-010)	Ένθετος δίσκος της ασύρματης συσκευής μετάδοσης κίνησης 4/Sabo2 1 οργάνου χειρός (REF 4405-453-010)
Διαστάσεις:	Ύψος 159 mm μήκος 406 mm πλάτος 251 mm	Ύψος 113 mm μήκος 247 mm πλάτος 251 mm
Μάζα:	1,30 kg	0,96 kg
Υλικό:	Ανοξείδωτος χάλυβας Πολυπροπυλένιο Πολυαρυλαιθερική-αιθερική κετόνη (PEEK)	

Ένθετος δίσκος της ασύρματης συσκευής μετάδοσης κίνησης 4/Sabo2 1 οργάνου χειρός (REF 4405-453-010)



Giriş

Bu kullanma talimatı el kitabı ürününüzün güvenli, etkin ve uyumlu kullanılmasını sağlaması amaçlanmıştır. Ürün ömrü boyunca bu referans el kitabını saklayın ve başvurun.

Bu el kitabının hizmet içi eğitimciler, biyomedikal ekipman teknisyenleri ve merkezi malzeme odası/steril işleme teknisyenleri tarafından kullanılması amaçlanmıştır.

Bu el kitabında aşağıdaki ifadeler kullanılmıştır:

- Bir **UYARI**, güvenlikle ilgili bir meseleyi vurgular. Bu bilgiye hasta ve/veya sağlık personelinin yaralanmasını önlemek için DAİMA uyun.
- Bir **DİKKAT**, bir ürün güvenilirliği meselesini vurgular. Ürünün zarar görmesini önlemek için bu bilgiye DAİMA uyun.
- Bir **NOT**, işleme ilgili bilgiye ekler ve/veya açıklama yapar.

Güvenlik bilgisi dahil olmak üzere ek bilgi, hizmet içi eğitim veya güncel literatür için Stryker satış temsilcinizle irtibat kurun veya Stryker müşteri hizmetlerini arayın. A.B.D. dışında, en yakın Stryker yan kuruluşuyla irtibat kurun.

NOT: Kullanıcı ve/veya hasta, tüm ciddi ürün ilişkili olayları üreticiye ve kullanıcının ve/veya hastanın bulunduğu Avrupa Üye Devletinin Yetkili Makamına bildirmelidir.

Kullanım Endikasyonları

Stryker Sterilizasyon Kutusu (Sterilization Case) bir ek tepsi içerecek ve buharda sterilizasyon, saklama ve taşıma sırasında tekrar kullanılabilir tıbbi cihazları koruyacak şekilde tasarlanmıştır. Sterilizasyon Kutusu steriliteyi devam ettirmek için sterilizasyon öncesinde doğrulanmış bir sterilizasyon sargısına sarılı olmalıdır. Stryker Ek Tepsisi (Insert Tray) otomatik yıkama ve buharda sterilizasyon sırasında tekrar kullanılabilir tıbbi cihazlar için kullanımı kolay bir tutucu sağlamak üzere tasarlanmıştır. Bu Ek Tepsisi doğrulanmış bir sargı gerektirmeyen rijid bir kaba da yerleştirilebilir.

Kontrendikasyonlar

Bilinen yoktur.

Şunlarla Kullanılmak Üzere Dir



UYARI: Aksi belirtilmedikçe sadece Stryker onaylı ekipman kullanın. Herhangi bir ekipmanı üreticinin onayı olmadan modifiye ETMEYİN.

Her ek tepsinin spesifik bir sterilizasyon kutusu veya sterilizasyon kabı modeliyle kullanılması amaçlanmıştır. Kablosuz Sürücü 4/Sabo2 Ek Tepsisi (Cordless Driver 4/Sabo2 Insert Tray) REF 4405-452-010 ürününün şunlarla kullanılması amaçlanmıştır:

TANIMLAMA	REF	
3/4 Büyüklük x 200 mm Kutu (Case)	7102-450-040	
3/4 Büyüklük x 200 mm Delikli Altı Kap (Perforated Bottom Container)	Kapak	7102-550-030 (Aesculap Model JK789)
	Taban	7102-550-020 (Aesculap Model JN744)
3/4 Büyüklük x 200 mm Deliksiz Altı Kap (Solid Bottom Container)	Kapak	7102-550-030 (Aesculap Model JK789)
	Taban	7102-650-020 (Aesculap Model JK744)

Kablosuz Sürücü 4/Sabo2 1 El Kısmı Ek Tepsisi (Cordless Driver 4/Sabo2 1HP Insert Tray) REF 4405-453-010 ürününün şunlarla kullanılması amaçlanmıştır:

TANIMLAMA	REF	
1/2 Büyüklük x 150 mm Kutu (Case)	7102-453-040	
1/2 Büyüklük x 150 mm Delikli Altı Kap (Perforated Bottom Container)	Kapak	7102-553-030 (Aesculap Model JK389)
	Taban	7102-553-020 (Aesculap Model JN342)
1/2 Büyüklük x 150 mm Deliksiz Altı Kap (Solid Bottom Container)	Kapak	7102-553-030 (Aesculap Model JK389)
	Taban	7102-653-020 (Aesculap Model JK342)

Ek Tepsileri (Insert Trays) REF 4405-452-010 ve REF 4405-453-010 ürünlerinin şu Stryker tekrar kullanılabilir tıbbi cihazlarıyla kullanılması amaçlanmıştır:

TANIMLAMA	REF	EK TEPSİ REF
System 8 Kablosuz Sürücü El Kısmı (System 8 Cordless Driver Handpiece)	4505-000-000	4405-452-010 4405-453-010
Kablosuz Sürücü 4 El Kısmı	4405-000-000	
Kablosuz Sürücü 3 El Kısmı	4300-000-000	
System 8 Sabo Sajital Testere (System 8 Sabo Sagittal Saw)	4508-000-000	
Sabo2 Sajital Testeresi	4408-000-000	
Sabo Sajital Testere	4300-034-000	
Kablosuz Sürücü Ekleri (Cordless Driver Attachments)	4505-XXX-XXX serisi 4500-XXX-XXX serisi 4100-XXX-XXX serisi	
POWERream® Ekleri (POWERream® Attachments)	4405-XXX-XXX serisi	
System 8 Resiprokasyonlu Testere (System 8 Reciprocating Saw)	8206-000-000	sadece 4405-452-010
System 8 Sajital Testere	8208-000-000	
System 8 Precision® Testere (System 8 Precision® Saw)	8209-000-000	
Sistem 7 Resiprokasyonlu Testere	7206-000-000	
System 7 Sajital Testere	7208-000-000	
System 7 V Çentikli Sajital Testere (System 7 V-Notch Sagittal Saw)	7208-008-000	
System 7 Stryker Precision Osilasyon Uçlu Testere (System 7 Stryker Precision Oscillating Tip Saw)	7209-000-000	
System 7 Stryker Precision Testere (System 7 Stryker Precision Saw)	7209-009-000	




UYARI: Aşağıdaki dik açılı tahrik eklerini işleme almak için ek tepsilerini KULLANMAYIN:

TANIMLAMA	REF
Dik Açılı Sürücü – AO Büyük Oyucu (Right Angle Drive – AO Large Reamer)	4100-310-000
Dik Açılı Sürücü – Modifiye Trinkle Oyucu (Right Angle Drive – Modified Trinkle Reamer)	4100-335-000
Dik Açılı Sürücü – Radyolüsan (Right Angle Drive – Radiolucent)	4100-355-000

Tanımlar

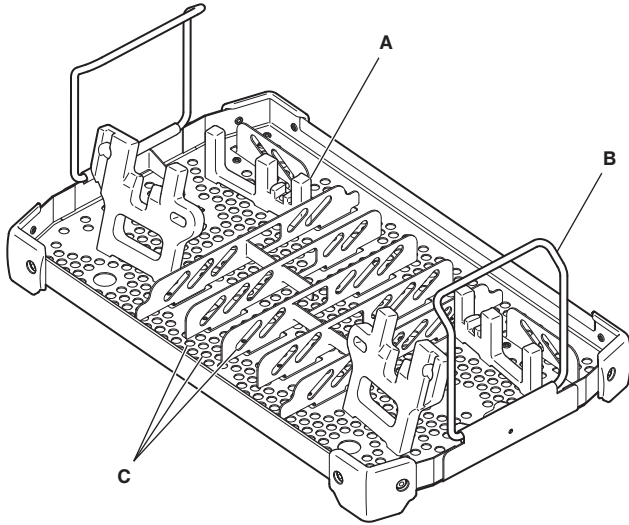
Ekipman ve/veya etiketlerde bulunan semboller bu bölümde veya *Sembol Tanımlama Tablosu* içinde tanımlanmıştır. Ekipmanla sağlanan *Sembol Tanımlama Tablosuna* bakınız.

SEMBOL	TANIM
	Genel uyarı işareti

Özellikler

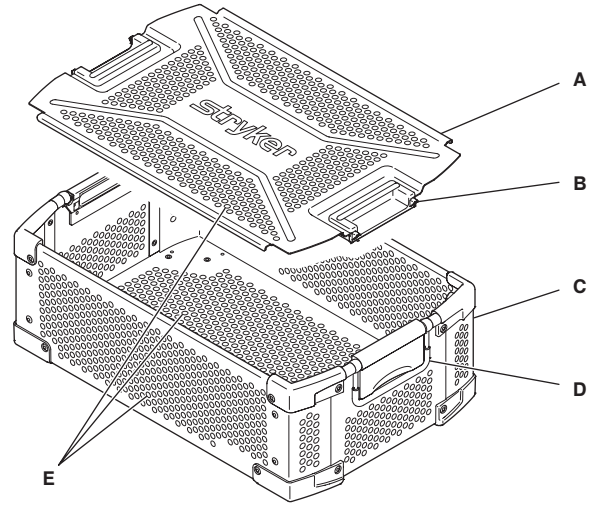
NOT: Kablosuz Sürücü 4/Sabo2 Ek Tepsisi (REF 4405-452-010) ve 3/4 Büyüklük x 200 mm Kutu (REF 7102-450-040) referans olarak gösterilmiştir.

Ek Tepsisi



A	Dirsek
B	Sap
C	Perforasyonlar (Delikler)

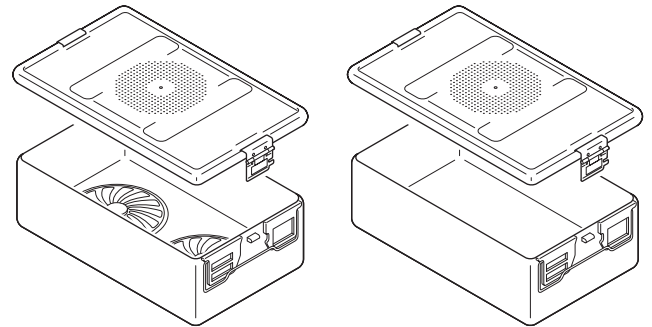
Sterilizasyon Kutusu



A	Kapak
B	Sürgü
C	Taban
D	Sap
E	Perforasyonlar (Delikler)

Sterilizasyon Kabi

NOT: Ek tepsileri spesifik, delikli altlı veya deliksiz altlı sterilizasyon kaplarıyla kullanılabilir. Uygun parça numaraları için *Şunlarla Kullanılmak Üzeredir* kısmına bakınız.



Delikli Alt

Deliksiz Alt

Güvenlik Direktifleri



UYARILAR:

- Bu ekipmanı veya bu ekipmanla uyumlu herhangi bir bileşeni kullanmadan önce kullanma talimatını okuyun ve anlayın. Güvenlik bilgilerine özellikle dikkat edin. Kullanmadan önce ekipmana aşına hale gelin.
 - Bu ekipmanı sadece tekrar kullanılabilir tıbbi cihazların işlenmesi konusunda eğitimli ve deneyimli bireyler işlemelidir.
 - Sadece tek kullanımlık olması amaçlanmış bir cihazı tekrar KULLANMAYIN, tekrar işleme SOKMAYIN veya tekrar PAKETLEMİYİN.
 - Tek kullanımlık bir cihaz kimyasal, kimyasal buhar veya yüksek sıcaklıkta sterilizasyonla tekrar işlemeye dayanamayabilir.
 - Tasarım özellikleri temizlemeyi zor hale getirebilir.
 - Tekrar kullanma bir kontaminasyon riski oluşturabilir ve cihazın yapısal bütünlüğünü olumsuz etkileyip operasyonel arıza yapmasıyla veya kullanım sırasında parçalanmayla sonuçlanabilir.
 - Tekrar paketlenme sırasında kritik ürün bilgisi kaybedilebilir.
- Buna uymama enfeksiyon veya çapraz enfeksiyona neden olabilir ve hasta ve/veya sağlık personelinin zarar görmesine yol açabilir.

Bakım Talimatı

Genel işleme talimatı için cihazınızla sağlanan bakım talimatı el kitabına başvurun.

Maksimum Cihaz Adedi



UYARI: Ek tepesinde, belirtilen maksimum cihaz sayısını GEÇMEYİN. Maksimum cihaz sayısı Stryker'ın bu ekipmanı doğrulaması temelindedir. Maksimum cihaz sayısını geçmek ekipmanın uygun sterilizasyonunu önleyebilir ve/veya aşırı ağırlıkla sonuçlanabilir. Ağırlıklar ve ağırlık limitleriyle ilgili olarak güncel yerel önerileri ve/veya düzenlemeleri daima izleyin.

Kablosuz Sürücü 4/Sabo2 Ek Tepsi (REF 4405-452-010)

CİHAZ TİPİ	MAKSİMUM ADET
El Kısmı	2
Ek	12
Aksesuar (Chuck Anahtarı)	2
Tüm Cihazların Toplamı	16

Kablosuz Sürücü 4/Sabo2 1 El Kısmı Ek Tepsi (REF 4405-453-010)

CİHAZ TİPİ	MAKSİMUM ADET
El Kısmı	1
Ek	8
Aksesuar (Chuck Anahtarı)	2
Tüm Cihazların Toplamı	11

Cihazların Önerilen Yerleştirilmesi



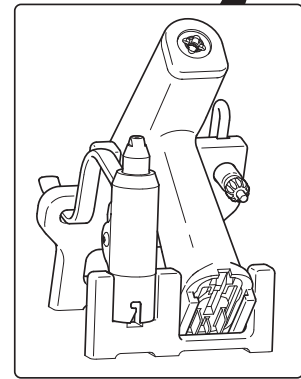
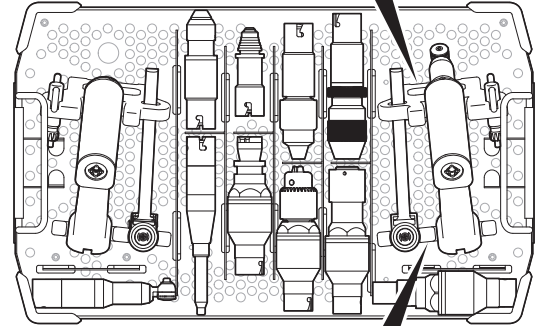
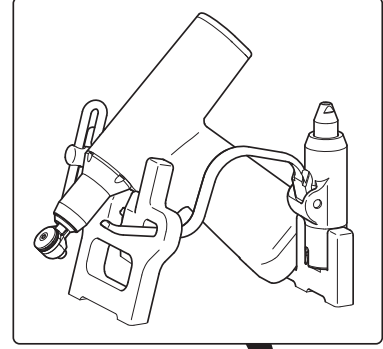
UYARILAR:

- Sterilizasyon öncesinde ekipmanın temiz ve kuru olduğundan DAİMA emin olun.
- El kısımlarının distal uç aşağıda olacak şekilde yönlendirildiğinden DAİMA emin olun.
- Büyük ekler daha küçük ek tepsi bölmelerine sığmayabilir. Ekleri DAİMA her ekin düz ve yatay bir pozisyonda durmasına izin verecek büyüklükte tepsi bölmelerine yükleyin.

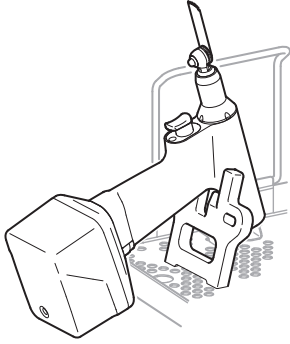
NOTLAR:

- Maksimum Cihaz Adedi* kısmına bakınız.
- Cihazların yerleşiminin çizimi sadece bir öneridir. Diğer yerleştirme kombinasyonları kabul edilebilir.

Kablosuz Sürücü 4/Sabo2 Ek Tepsi (REF 4405-452-010)



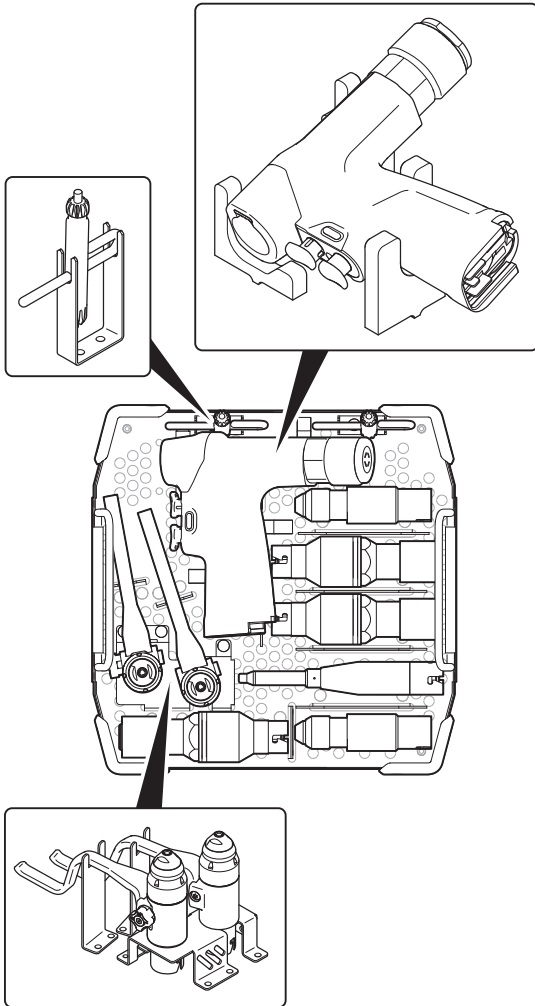
NOT: Sadece CD4/Sabo2 Ek Tepsisi REF 4405-452-010 için tam olarak kurulmuş, steril el kısımlarını ameliyat öncesinde ameliyathanede tutmak için dirsekler kullanılabilir.



Spesifikasyonlar

Model:	Kablosuz Sürücü 4/Sabo2 Ek Tepsisi (REF 4405-452-010)	Kablosuz Sürücü 4/Sabo2 1 El Kısım Ek Tepsisi (REF 4405-453-010)
Boyutlar:	159 mm yükseklik 406 mm uzunluk 251 mm genişlik	113 mm yükseklik 247 mm uzunluk 251 mm genişlik
Kitle:	1,30 kg	0,96 kg
Materyal:	Paslanmaz Çelik Polipropilen Poliariletetereterketon (PEEK)	

Kablosuz Sürücü 4/Sabo2 1 El Kısım Ek Tepsisi (REF 4405-453-010)



Введение

Настоящая инструкция по применению является источником информации для безопасного, эффективного и соответствующего правилам использования вашего изделия. Храните и используйте это справочное руководство в течение всего срока службы изделия.

Это руководство предназначено для преподавателей программ обучения на рабочих местах, техников по эксплуатации биомедицинского оборудования и техников центрального стерилизационного блока.

В данном руководстве используются следующие условные обозначения.

- **ПРЕДУПРЕЖДЕНИЕ** выделяет проблему, связанную с безопасностью. ВСЕГДА соблюдайте требования, содержащиеся в этой информации, чтобы избежать травмы пациента и (или) медперсонала.
- **ПРЕДОСТЕРЕЖЕНИЕ** выделяет проблему, связанную с надежностью изделия. ВСЕГДА соблюдайте требования, содержащиеся в этой информации, чтобы избежать повреждения изделия.
- **ПРИМЕЧАНИЕ** дополняет и (или) разъясняет информацию относительно процедуры.

Если вам требуется дополнительная информация, включая информацию по безопасности, обратитесь к вашему торговому представителю компании Stryker или позвоните в отдел обслуживания клиентов Stryker. За пределами США обращайтесь в ближайший филиал компании Stryker.

ПРИМЕЧАНИЕ: Пользователь и (или) пациент должны сообщать о любых связанных с изделием происшествиях производителю и уполномоченному органу государства — члена ЕС, в котором находится пользователь и (или) пациент.

Показания к применению

Бокс для стерилизации Stryker (Sterilization Case) предназначен для размещения вставного лотка для инструментов и защиты многоразовых медицинских устройств при стерилизации паром, хранении и транспортировке. Перед стерилизацией бокс для стерилизации необходимо упаковать в апробированную стерилизационную обертку для поддержания стерильности. Вставной лоток Stryker (Insert Tray) предназначен для применения в качестве удобного держателя многоразовых медицинских устройств при машинной очистке и стерилизации паром. Вставной лоток можно также устанавливать в жесткий контейнер, что не требует применения апробированной стерилизационной обертки.

Противопоказания

Неизвестны.

Для применения с...



ПРЕДУПРЕЖДЕНИЕ: Пользуйтесь исключительно оборудованием, одобренным компанией Stryker, если не указано иное. НЕ модифицируйте какое-либо оборудование без санкции изготовителя.

Каждый вставной лоток предназначен для применения с конкретной моделью бокса для стерилизации или стерилизационного контейнера. Вставной лоток для аккумуляторного привода 4/Sabo2 (Cordless Driver 4/Sabo2 Insert Tray) (REF 4405-452-010) предназначен для применения со следующими изделиями:

ОПИСАНИЕ	REF	
Бокс размером 3/4 x 200 мм (Case)	7102-450-040	
Контейнер размером 3/4 x 200 мм с перфорированным дном (Perforated Bottom Container)	Крышка	7102-550-030 (Aescular модели JK789)
	Основание	7102-550-020 (Aescular модели JN744)
Контейнер размером 3/4 x 200 мм со сплошным дном (Solid Bottom Container)	Крышка	7102-550-030 (Aescular модели JK789)
	Основание	7102-650-020 (Aescular модели JK744)

Вставной лоток для 1 аккумуляторного ручного модуля 4/Sabo2 (Cordless Driver 4/Sabo2 1HP Insert Tray) (REF 4405-453-010) предназначен для применения со следующими изделиями:

ОПИСАНИЕ	REF	
Бокс размером 1/2 x 150 мм (Case)	7102-453-040	
Контейнер размером 1/2 x 150 мм с перфорированным дном (Perforated Bottom Container)	Крышка	7102-553-030 (Aescular модели JK389)
	Основание	7102-553-020 (Aescular модели JN342)
Контейнер размером 1/2 x 150 мм со сплошным дном (Solid Bottom Container)	Крышка	7102-553-030 (Aescular модели JK389)
	Основание	7102-653-020 (Aescular модели JK342)

Вставные лотки (Insert Trays) (REF 4405-452-010 и REF 4405-453-010) предназначены для применения со следующими многоразовыми медицинскими устройствами Stryker:

ОПИСАНИЕ	REF	ВСТАВНОЙ ЛОТК REF
Аккумуляторный ручной модуль System 8 (System 8 Cordless Driver Handpiece)	4505-000-000	4405-452-010 4405-453-010
Аккумуляторный ручной модуль 4	4405-000-000	
Аккумуляторный ручной модуль 3	4300-000-000	
Сагиттальная пила System 8 Sabo (System 8 Sabo Sagittal Saw)	4508-000-000	
Сагиттальная пила Sabo2	4408-000-000	
Сагиттальная пила Sabo	4300-034-000	
Насадки аккумуляторного ручного модуля (Cordless Driver Attachments)	серия 4505-XXX-XXX серия 4500-XXX-XXX серия 4100-XXX-XXX	
Принадлежности POWEReam® (POWEReam® Attachments)	серия 4405-XXX-XXX	
Реципрокная пила System 8 (System 8 Reciprocating Saw)	8206-000-000	только 4405-452-010
Сагиттальная пила System 8	8208-000-000	
Пила System 8 Precision® (System 8 Precision® Saw)	8209-000-000	
Реципрокная пила System 7	7206-000-000	
Сагиттальная пила System 7	7208-000-000	
Сагиттальная пила с V-образным пазом System 7 (System 7 V-Notch Sagittal Saw)	7208-008-000	
Пила с наконечником с возвратно-поступательным движением Stryker System 7 (System 7 Stryker Precision Oscillating Tip Saw)	7209-000-000	
Пила Stryker System 7 Precision (System 7 Stryker Precision Saw)	7209-009-000	



ПРЕДУПРЕЖДЕНИЕ: НЕ используйте вставные лотки для инструментов при обработке следующих принадлежностей к ручным модулям под прямым углом:

ОПИСАНИЕ	REF
Ручной модуль под прямым углом – Большое сверло АО (Right Angle Drive – AO Large Reamer)	4100-310-000
Ручной модуль под прямым углом – модифицированное сверло Trinkle (Right Angle Drive – Modified Trinkle Reamer)	4100-335-000
Ручной модуль под прямым углом – рентгенопрозрачный (Right Angle Drive – Radiolucent)	4100-355-000

Определения

Определения условных обозначений, нанесенных на оборудование и (или) его маркировку, приведены в этом разделе или в *таблице условных обозначений*. См. *таблицу условных обозначений*, поставляемую с оборудованием.

**УСЛОВНОЕ
ОБОЗНАЧЕНИЕ** **ОПРЕДЕЛЕНИЕ**

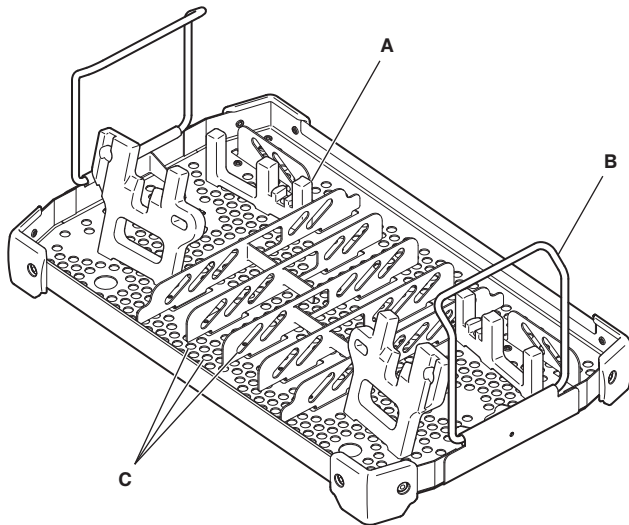


Общий предупреждающий знак

Компоненты

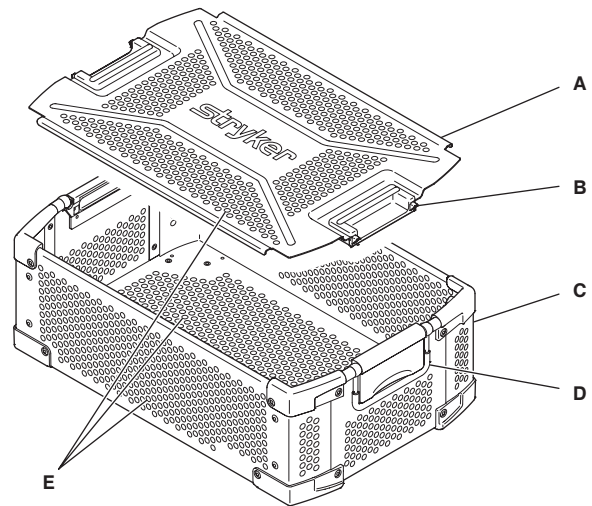
ПРИМЕЧАНИЕ: Вставной лоток для аккумуляторного привода 4/Sabo2 (REF 4405-452-010) и бокс размером 3/4 x 200 мм (REF 7102-450-040) показаны для справки.

Вставной лоток для инструментов



A	Кронштейн
B	Ручка
C	Перфорации (отверстия)

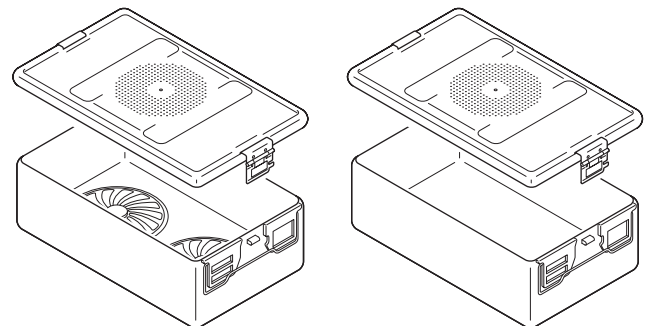
Бокс для стерилизации



A	Крышка
B	Защелка
C	Основание
D	Ручка
E	Перфорации (отверстия)

Контейнер для стерилизации

ПРИМЕЧАНИЕ: Вставные лотки для инструментов можно также использовать со стерилизационными контейнерами с перфорированным или сплошным дном конкретных моделей. См. раздел «Для применения с...» относительно соответствующих номеров частей.



Перфорированное дно

Сплошное дно

Руководство по безопасности

ПРЕДУПРЕЖДЕНИЯ:


- Перед применением этого оборудования или какого-либо компонента, совместимого с этим оборудованием, изучите инструкцию по применению. Обратите особое внимание на сведения об обеспечении безопасности. Ознакомьтесь с оборудованием до его применения.
- Обращаться это оборудование должны исключительно лица, прошедшие обучение и обладающие опытом обработки многоразовых медицинских устройств.
- НЕ используйте повторно, НЕ обрабатывайте повторно и НЕ упаковывайте повторно изделие, предназначенное исключительно для одноразового применения.
 - Одноразовое устройство может не выдержать повторную стерилизацию химическими реактивами, парами химических реактивов или повышенной температурой.
 - Особенности конструкции устройства могут затруднить его очистку.
 - Повторное применение может создать риск загрязнения и негативно повлиять на структурную целостность устройства, что приведет к его отказу или разрушению в ходе применения.
 - При повторной упаковке изделия может быть утеряна критическая информация об изделии.

Несоблюдение этих требований может привести к заражению или перекрестному заражению и привести к нанесению ущерба пациенту и (или) медицинскому персоналу.

Инструкции по уходу

Общие инструкции по обработке см. в Инструкциях по уходу, приложенных к вашему изделию.

Максимальное количество устройств

-  **ПРЕДУПРЕЖДЕНИЕ:** НЕ превышайте указанное максимальное количество устройств во вставном лотке. Максимальное количество устройств основано на валидации этого оборудования компанией Stryker. Превышение максимального количества устройств может помешать надлежащей стерилизации оборудования и (или) привести к чрезмерному весу лотка. Всегда следуйте текущим местным рекомендациям и (или) законодательству относительно веса и пределов веса оборудования.

Вставной лоток для аккумуляторного привода 4/Sabo2 (REF 4405-452-010)

ТИП УСТРОЙСТВА	МАКСИМАЛЬНОЕ КОЛИЧЕСТВО
Ручной модуль	2
Насадка	12
Принадлежность (ключ патрона)	2
Итого устройств	16

Вставной лоток для 1 аккумуляторного ручного модуля 4/Sabo2 (REF 4405-453-010)

ТИП УСТРОЙСТВА	МАКСИМАЛЬНОЕ КОЛИЧЕСТВО
Ручной модуль	1
Насадка	8
Принадлежность (ключ патрона)	2
Итого устройств	11

Рекомендованное размещение устройств

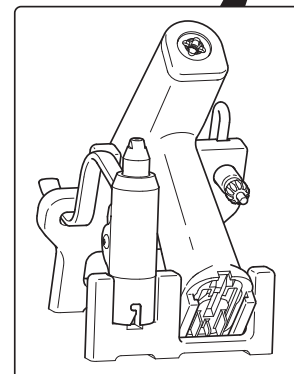
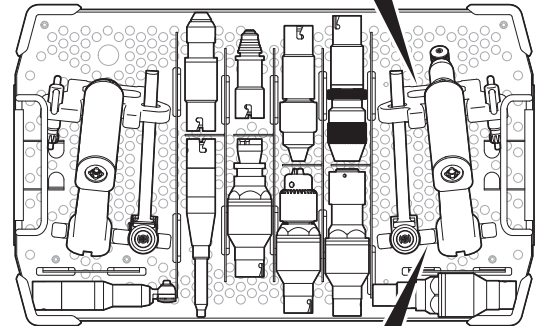
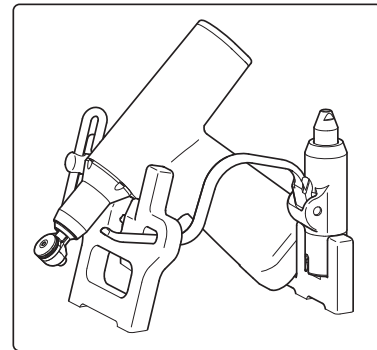
ПРЕДУПРЕЖДЕНИЯ:

- Перед стерилизацией ВСЕГДА убеждайтесь, что оборудование очищено и высушено.
- ВСЕГДА размещайте ручные модули дистальным концом вниз.
- Крупные принадлежности могут не поместиться в небольшие отсеки вставного лотка. ВСЕГДА помещайте принадлежности в отсеки лотка, достаточно большие для того, чтобы разместить каждую принадлежность в горизонтальном положении.

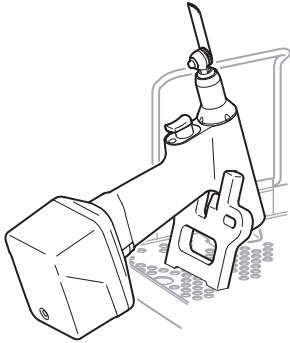
ПРИМЕЧАНИЯ:

- См. раздел «Максимальное количество устройств».
- Расположение устройств на рисунке приведено исключительно в рекомендательных целях. Допустимы и другие комбинации размещения изделий.

Вставной лоток для аккумуляторного привода 4/Sabo2 (REF 4405-452-010)



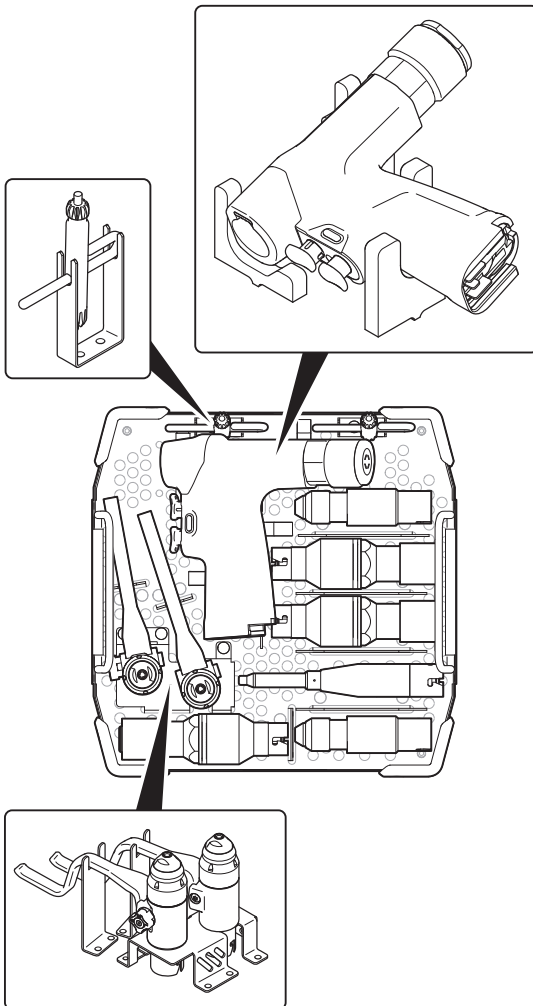
ПРИМЕЧАНИЕ: Исключительно в случае вставного лотка CD4/Sabo2 (REF 4405-452-010) кронштейны могут использоваться для размещения полностью собранных стерильных ручных модулей в операционной перед вмешательством.



Технические характеристики

Модель	Вставной лоток для аккумуляторного привода 4/Sabo2 (REF 4405-452-010)	Вставной лоток для для 1 аккумуляторного ручного модуля 4/Sabo2 (REF 4405-453-010)
Габариты	Высота 159 мм Длина 406 мм Ширина 251 мм	Высота 113 мм Длина 247 мм Ширина 251 мм
Масса	1,30 кг	0,96 кг
Материал	Нержавеющая сталь Полипропилен полиарилэфирэфиркетон (ПЭЭК)	

Вставной лоток для 1 аккумуляторного ручного модуля 4/Sabo2 (REF 4405-453-010)



はじめに

本取扱説明書は、製品を安全かつ有効に準拠して使用するための情報が含まれています。製品寿命期間は、常に本取扱説明書を保管して参照してください。

本説明書は院内トレーナー、生物医療機器技術者および集中供給/滅菌処理の技術者が使用するためのものです。

本説明書では、以下の表記法を使用しています。

- 警告は、安全性に関連する事項を示します。患者や医療スタッフの傷害を防ぐため、必ずこの記載内容に従ってください。
- 注意は、製品の信頼性に関する事項を示しています。製品の損傷を防ぐため、必ずこの記載内容に従ってください。
- 注記は手順に関する情報を補足または明確にします。

安全性情報、院内トレーニング、または現時点の論文などの追加情報が必要な場合は、Strykerの販売代理店またはStrykerカスタマーサービスまでご連絡ください。米国外では、お近くのStrykerの子会社までお問い合わせください。

注記: 製品による重大な事故が生じた場合、その使用者及び/又は患者は、製造会社並びにその居住地とされる欧州連合加盟国の所轄官庁に報告する必要があります。

適応

Stryker滅菌ケース (Sterilization Case) はインサートトレイ1個を収容し、蒸気滅菌、保管、輸送の際に、再使用可能な医療機器を保護するよう設計されています。滅菌性を維持するため、滅菌の前に滅菌ケースをバリデーション済みの滅菌ラップでラップする必要があります。Strykerインサートトレイ (Insert Tray) は、自動洗浄および蒸気滅菌の際に、再使用可能な医療機器を置く便利なホルダーとして設計されています。このインサートトレイは、バリデーション済みのラップを必要としない硬質容器にも置くことができます。

禁忌

既知の禁忌はありません。

併用製品

警告: 特に指定のない限り、Stryker認定の器具のみを使用してください。いずれの器具も製造業者の許可なしに絶対に改造しないでください。

各インサートトレイは、特定の滅菌ケースまたは滅菌容器モデルと併用するように設計されています。コードレスドライバー4/Sabo2のインサートトレイ (Cordless Driver 4/Sabo2 Insert Tray) (REF 4405-452-010) は、以下と併用するよう設計されています。

説明	REF
3/4サイズ x 200 mmケース (Case)	7102-450-040
3/4サイズ x 200 mm多孔底容器 (Perforated Bottom Container)	蓋 7102-550-030 (AesculapモデルJK789)
	ベース 7102-550-020 (AesculapモデルJN744)
3/4サイズ x 200 mm底孔なし容器 (Solid Bottom Container)	蓋 7102-550-030 (AesculapモデルJK789)
	ベース 7102-650-020 (AesculapモデルJK744)

コードレスドライバー4/Sabo2の1ハンドピース用インサートトレイ (Cordless Driver 4/Sabo2 1HP Insert Tray) (REF 4405-453-010) は、以下と併用するよう設計されています。

説明	REF
1/2サイズ x 150 mmケース	7102-453-040
1/2サイズ x 150 mm多孔底容器	蓋 7102-553-030 (AesculapモデルJK389)
	ベース 7102-553-020 (AesculapモデルJN342)
1/2サイズ x 150 mm底孔なし容器	蓋 7102-553-030 (AesculapモデルJK389)
	ベース 7102-653-020 (AesculapモデルJK342)

インサートトレイ (REF 4405-452-010およびREF 4405-453-010) は、以下のStrykerの再使用可能な医療機器と併用するように設計されています。

品目	REF	インサートトレイのREF
System 8コードレスドライバーハンドピース (System 8 Cordless Driver Handpiece)	4505-000-000	4405-452-010 4405-453-010
コードレスドライバー4ハンドピース	4405-000-000	
コードレスドライバー3ハンドピース	4300-000-000	
System 8 Saboサジタルソー (System 8 Sabo Sagittal Saw)	4508-000-000	
Sabo2サジタルソー	4408-000-000	
Saboサジタルソー	4300-034-000	
コードレスドライバーアタッチメント (Cordless Driver Attachments)	4505-XXX-XXXシリーズ 4500-XXX-XXXシリーズ 4100-XXX-XXXシリーズ	
POWEReam® アタッチメント (POWEReam® Attachments)	4405-XXX-XXXシリーズ	
System 8レシプロソー (System 8 Reciprocating Saw)	8206-000-000	4405-452-010のみ
System 8サジタルソー	8208-000-000	
System 8 Precision® ソー (System 8 Precision® Saw)	8209-000-000	
システム7レシプロソー	7206-000-000	
システム7サジタルソー	7208-000-000	
システム7 Vノッチサジタルソー (System 7 V-Notch Sagittal Saw)	7208-008-000	
システム7 Stryker Precision オシレーティングチップソー (System 7 Stryker Precision Oscillating Tip Saw)	7209-000-000	
システム7 Stryker Precision ソー (System 7 Stryker Precision Saw)	7209-009-000	

警告:以下の直角ドライブアタッチメントの処理にインサートトレイを絶対に使用しないでください。

品目	REF
直角ドライブ (Right Angle Drive) – AO大型リーマー (AO Large Reamer)	4100-310-000
直角ドライブ (Right Angle Drive) – 修正Trinkleリーマー (Modified Trinkle Reamer)	4100-335-000
直角ドライブ (Right Angle Drive) – X線透過性 (Radiolucent)	4100-355-000

定義

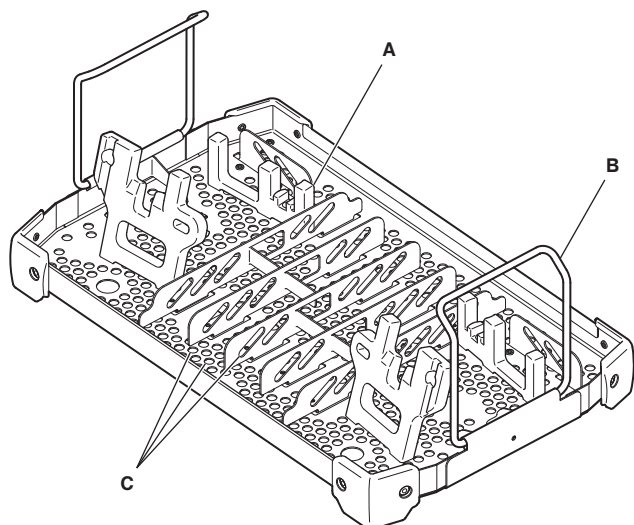
本器具や文書に記載された記号の定義は、本項またはシンボル定義表に示します。本器具に同梱のシンボル定義表を参照してください。

シンボル	定義
	一般的な警告信号

機構

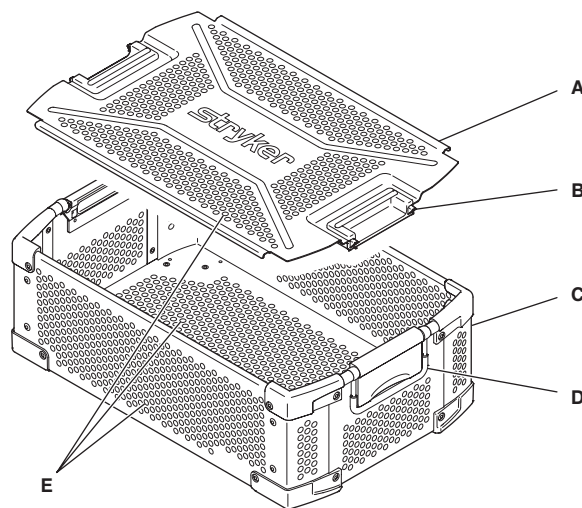
注記:参考として、コードレスドライバー4/Sabo2のインサートトレイ (REF 4405-452-010) と3/4サイズ x 200 mmケース (REF 7102-450-040) を示します。

インサートトレイ



A	ブラケット
B	ハンドル
C	穴(ホール)

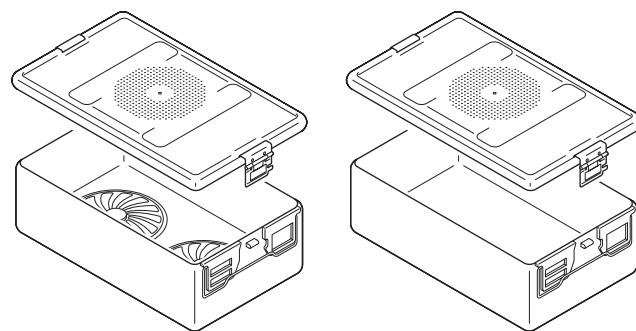
滅菌ケース



A	蓋
B	ラッチ
C	ベース
D	ハンドル
E	穴(ホール)

滅菌容器

注記:インサートトレイは特定の多孔底滅菌容器または底孔なし滅菌容器と併用することもできます。適切な部品番号は、併用製品の項を参照してください。



多孔底容器

底孔なし容器

安全に関する指示



警告:

- 本器具もしくは本器具と互換性のある部品を使用する前に、使用説明書を熟読し内容を理解してください。安全性に関する情報に特に注意を払ってください。使用前に本器具について熟知しておいてください。
- 再使用可能な医療機器の処理の訓練を受け、経験を積んだスタッフのみが、本器具を処理してください。
- 単回使用が限定されている器具は、絶対に再使用、再処理または再包装しないでください。
 - 単回使用器具は、化学滅菌、化学的蒸気滅菌、または高温滅菌による再処理に耐えられない可能性があります。
 - 設計上の特徴のため、洗浄が困難な場合があります。
 - 再使用すると、汚染のリスクをもたらす、構造的完全性が損なわれて、操作上の不具合または使用中の分解をもたらす恐れがあります。
 - 再包装されると、製品に関する重要な情報が失われる可能性があります。

指示に従わない場合、感染または交差感染が発生し、患者や医療スタッフが損傷を負う恐れがあります。

手入れの方法

一般的な処理方法については、器具に同梱されている手入れの方法マニュアルを参照してください。

器具の最大個数



警告: インサートトレイ内の器具は、規定されている最大個数を絶対に超えないようにしてください。器具の最大個数は、Strykerによる本器具のバリデーションに基づくものです。器具の最大個数を超えると、器具の適切な滅菌が妨げられるか、重量が超過することがあります。必ず重量および重量制限に関する地域の現行推奨または規制に従ってください。

コードレスドライバー4/Sabo2のインサートトレイ
(REF 4405-452-010)

器具の種類	最大個数
ハンドピース	2
アタッチメント	12
アクセサリー (チャックキー)	2
すべての器具の合計	16

コードレスドライバー4/Sabo2の1HP用インサートトレイ
(REF 4405-453-010)

器具の種類	最大個数
ハンドピース	1
アタッチメント	8
アクセサリー (チャックキー)	2
すべての器具の合計	11

推奨する器具の置き方



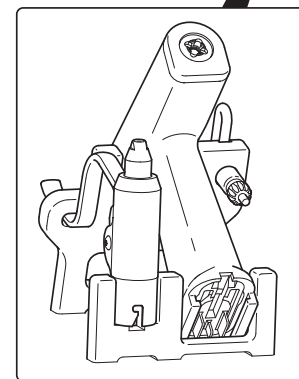
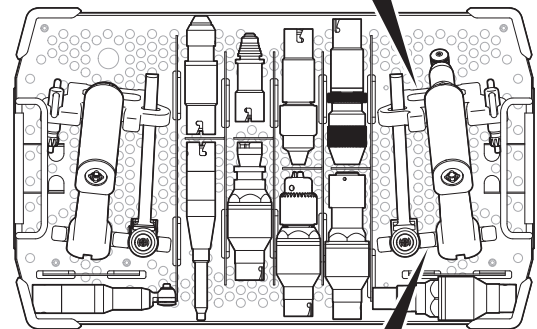
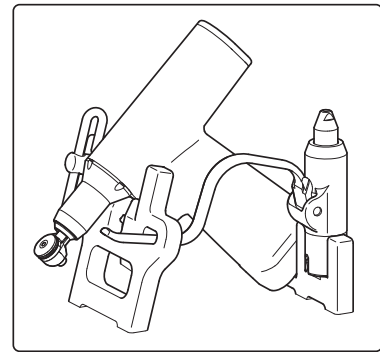
警告:

- 滅菌前に器具が洗浄済みで、乾燥していることを必ず確認してください。
- 必ずハンドピースの先端が下を向いていることを確認してください。
- 大型のアタッチメントは小型のインサートトレイコンパートメントに入らないことがあります。アタッチメントは、必ず各アタッチメントが水平位置に平らになるように十分な大きなトレイコンパートメントに入れてください。

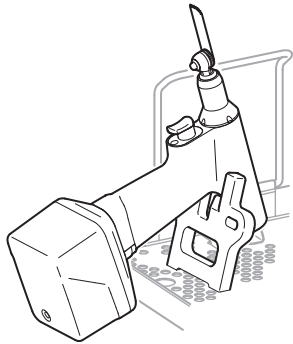
注記:

- 器具の最大個数を参照してください。
- 器具の配置図は参考用のみです。他の配置の組み合わせも可能です。

コードレスドライバー4/Sabo2のインサートトレイ
(REF 4405-452-010)



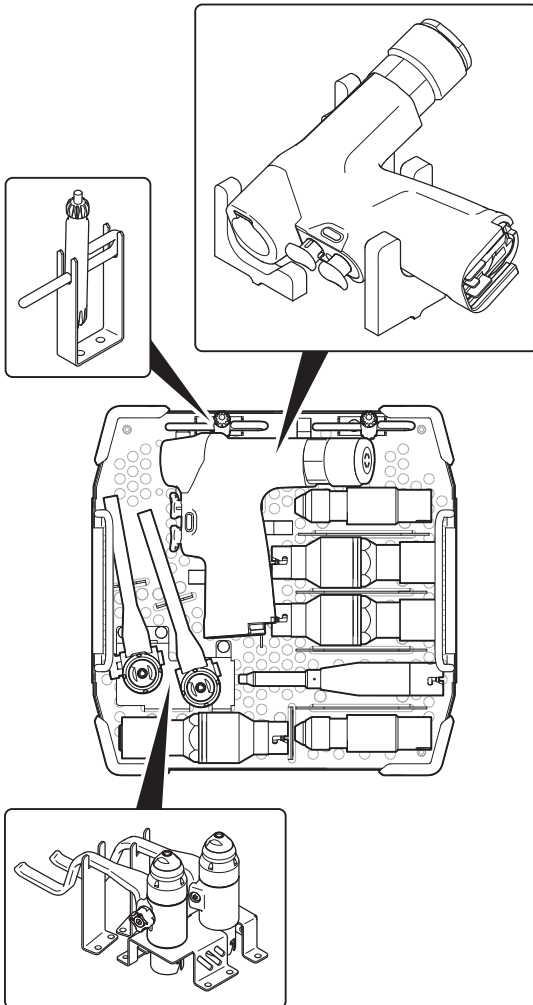
注記:CD/Sabo2のインサートトレイ (REF 4405-452-010) の場合に限り、手術室では手術前に、ブラケットを使用して、完全に組み立てられ滅菌されたハンドピースを保持することができます。



仕様

モデル:	コードレスドライバー4/ Sabo2のインサートトレイ (REF 4405-452-010)	コードレスドライバー4/ Sabo2の1HP用インサート トレイ (REF 4405-453- 010)
寸法:	高さ 159 mm 長さ 406 mm 幅 251 mm	高さ 113 mm 長さ 247 mm 幅 251 mm
重量:	1.30 kg	0.96 kg
材質:	ステンレススチール ポリプロピレン ポリアリールエーテルケトン (PEEK)	

コードレスドライバー4/Sabo2の1HP用インサートトレイ
(REF 4405-453-010)



前言

本使用说明手册含有能确保安全而有效并且合规地使用产品的信息。在本产品的使用寿命期内，请妥善保管本参考手册以便查阅。

本手册可供在职培训师、生物医学设备技术人员和中心供应站/无菌处理技术人员使用。

本手册中使用下列惯用语：

- 警告强调与安全有关的问题。请始终遵守此信息内容以防止对患者和/或医护人员造成伤害。
- 注意一词强调一项产品可靠性问题。请始终遵守此信息内容以防止造成产品损坏。
- 注补充和/或阐述程序相关信息。

如果您需要附加信息，包括安全信息、在职培训或最新的文献，请联系您的 Stryker 销售代表，或致电 Stryker 客户服务部门。美国境外的客户，请与离您最近的 Stryker 分公司联系。

注：用户和/或患者应向制造商及用户和/或患者所在的欧洲成员国的主管当局报告任何与产品有关的严重事故。

使用适应症

Stryker 灭菌盒 (Sterilization Case) 设计用于装放插入托盘并在蒸汽灭菌、储存和运输过程中保护可重复使用的医疗器械。灭菌前，灭菌盒必须包裹在经验证的灭菌包内以维持无菌性。Stryker 插入托盘 (Insert Tray) 的设计提供了一个便捷托盘，用于在自动化清洗和蒸汽灭菌过程装放可重复使用的医疗器械。该插入托盘还可置于坚固的，无需经验证的包裹的容器中。

禁忌症

目前未知。

应用范围



警告：除非另有说明，仅限使用 Stryker 认可的设备。切勿在未获得制造商授权的情况下修改设备。

每个插入托盘均适用于特定型号的灭菌盒或灭菌容器：无线驱动器 4/Sabo2 专用插入托盘 (Cordless Driver 4/Sabo2 Insert Tray) REF 4405-452-010 适用于与下列各项配合使用：

说明	REF
3/4 大小 x 200 mm 盒 (Case)	7102-450-040
3/4 大小 x 200 mm 底部穿孔容器 (Perforated Bottom Container)	盘盖 7102-550-030 (Aesculap 型号 JK789)
	底盘 7102-550-020 (Aesculap 型号 JN744)
3/4 大小 x 200 mm 实心底容器 (Solid Bottom Container)	盘盖 7102-550-030 (Aesculap 型号 JK789)
	底盘 7102-650-020 (Aesculap 型号 JK744)

无线驱动器 4/Sabo2 专用 1 操作柄插入托盘 (Cordless Driver 4/Sabo2 1HP Insert Tray) REF 4405-453-010 适用于与下列各项配合使用：

说明	REF
1/2 大小 x 150 mm 盒	7102-453-040
1/2 大小 x 150 mm 底部穿孔容器	盘盖 7102-553-030 (Aesculap 型号 JK389)
	底盘 7102-553-020 (Aesculap 型号 JN342)
1/2 大小 x 150 mm 实心底容器	盘盖 7102-553-030 (Aesculap 型号 JK389)
	底盘 7102-653-020 (Aesculap 型号 JK342)

插入托盘 REF 4405-452-010 和 REF 4405-453-010 适用于与下列 Stryker 可重复使用的医疗器械配合使用：

说明	REF	插入托盘 REF
System 8 无线驱动器操作柄 (System 8 Cordless Driver Handpiece)	4505-000-000	4405-452-010 4405-453-010
无线驱动器 4 操作柄	4405-000-000	
无线驱动器 3 操作柄	4300-000-000	
System 8 Sabo 矢状锯 (System 8 Sabo Sagittal Saw)	4508-000-000	
Sabo2 矢状锯	4408-000-000	
Sabo 矢状锯	4300-034-000	
无线驱动器夹具 (Cordless Driver Attachments)	4505-XXX-XXX 系列 4500-XXX-XXX 系列 4100-XXX-XXX 系列	
POWEReam® 夹具 (POWEReam® Attachments)	4405-XXX-XXX 系列	
System 8 往复锯 (System 8 Reciprocating Saw)	8206-000-000	限 4405-452-010
System 8 矢状锯	8208-000-000	
System 8 Precision® 锯 (System 8 Precision® Saw)	8209-000-000	
System 7 往复锯	7206-000-000	
System 7 矢状锯	7208-000-000	
System 7 V 形凹口矢状锯 (System 7 V-Notch Sagittal Saw)	7208-008-000	
System 7 Stryker Precision 振荡头锯 (System 7 Stryker Precision Oscillating Tip Saw)	7209-000-000	
System 7 Stryker Precision 锯 (System 7 Stryker Precision Saw)	7209-009-000	



警告：切勿使用插入托盘处理下列直角驱动夹具：

说明	REF
直角驱动 (Right Angle Drive) –AO 大号铰孔器 (AO Large Reamer)	4100-310-000
直角驱动 (Right Angle Drive) –改良式 Trinkle 铰孔器 (Modified Trinkle Reamer)	4100-335-000
直角驱动 (Right Angle Drive) –射线可透 (Radiolucent)	4100-355-000

定义

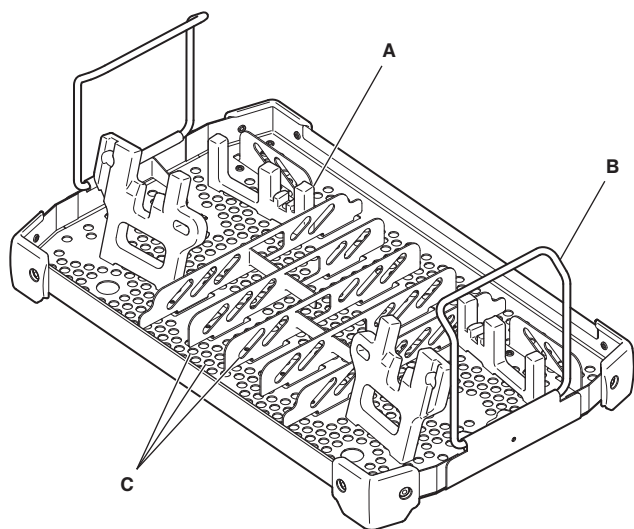
本部分或符号定义表中定义了位于设备上和/或文件材料上的各种符号。参阅本设备所附的符号定义表。

符号	定义
	一般性警告标志

功能部件

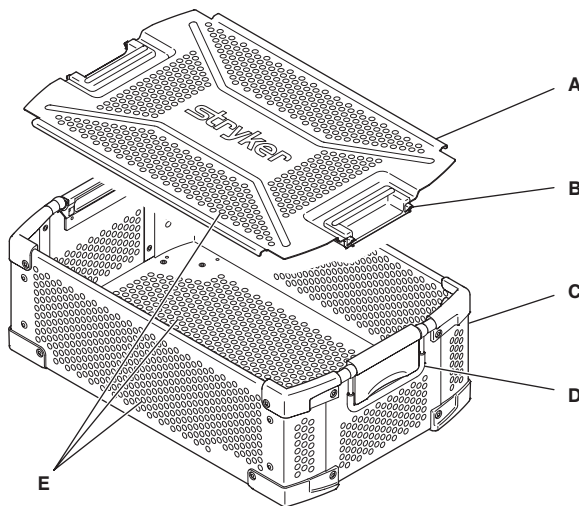
注：无线驱动器 4/Sabo2 专用插入托盘 (REF 4405-452-010) 和 3/4 大小 x 200 mm 盒 (REF 7102-450-040) 显示供参考用。

插入托盘



A	支架
B	手柄
C	穿孔 (洞)

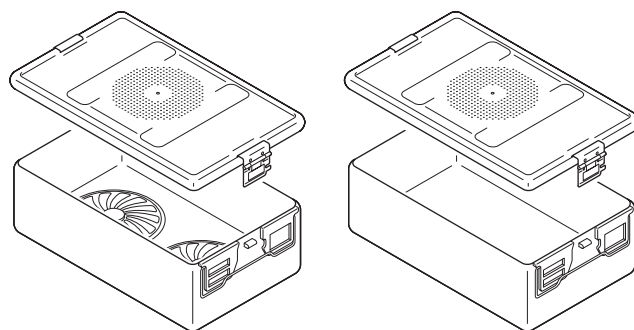
灭菌盒



A	盘盖
B	插门
C	底盘
D	手柄
E	穿孔 (洞)

灭菌容器

注：插入托盘还可用于专门的底部穿孔灭菌容器或实心底灭菌容器。请参阅应用范围部分，了解适当的部件编号。



底部穿孔

实心底

安全指令



警告：

- 使用此设备或与此设备兼容的任何组件之前，应阅读并理解使用说明。尤其要注意有关安全内容。使用前先熟悉设备。
- 只有接受过培训并且有处理可重复使用医疗器械的经验的人员才能处理此设备。
- 切勿重复使用、重新处理或重新包装仅可一次性使用的器械。
 - 一次性使用器械可能无法承受化学、化学蒸汽或高温灭菌再处理。
 - 设计特点可能会使清洁较为困难。
 - 重新使用可能产生污染的风险，并损害其结构的完整性，导致运作故障或破碎。
 - 重新包装可能丢失关键的产品信息。
 未能遵守可能造成感染或交叉感染，并导致患者和 / 或医护人员受伤。

保养说明

关于一般的处理说明，请参阅随器械一起提供的保养说明手册。

器械最大数量



警告： 不得超过插入托盘规定的最大器械数量。器械的最大数量均基于该设备的 Stryker 验证。超过器械的最大数量可能会妨碍该设备的正确灭菌和/或导致超重。始终遵循当地现行的关于重量和/或重量限制的和建议 and 规定。

无线驱动器 4/Sabo2 专用插入托盘 (REF 4405-452-010)

器械类型	最大数量
操作柄	2
夹具	12
附件 (卡盘钥匙)	2
全部器械总数	16

无线驱动器 4/Sabo2 专用 1 操作柄插入托盘 (REF 4405-453-010)

器械类型	最大数量
操作柄	1
夹具	8
附件 (卡盘钥匙)	2
全部器械总数	11

器械放置建议



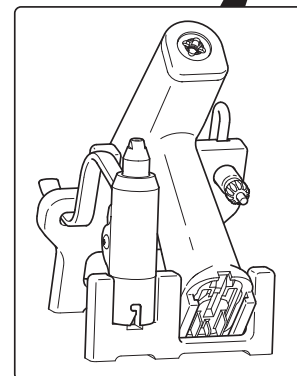
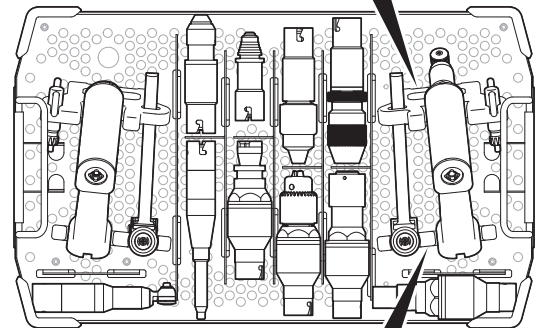
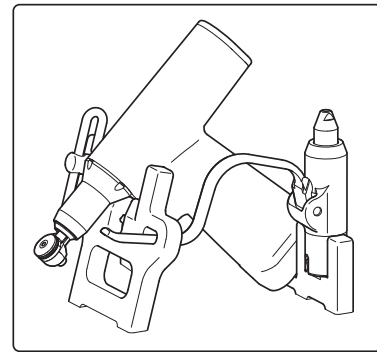
警告：

- 灭菌前，始终确保设备是干净且干燥的。
- 始终确定操作柄的方向为远端朝下。
- 大型夹具可能无法装入较小的插入托盘分格。始终将夹具装入够大的插入托盘分格，使每个夹具可以平放在平坦、水平的位置。

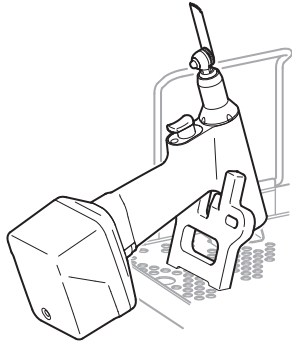
注：

- 请参阅器械最大数量部分。
- 图示的器械放置仅为建议。其它放置组合亦可接受。

无线驱动器 4/Sabo2 专用插入托盘 (REF 4405-452-010)



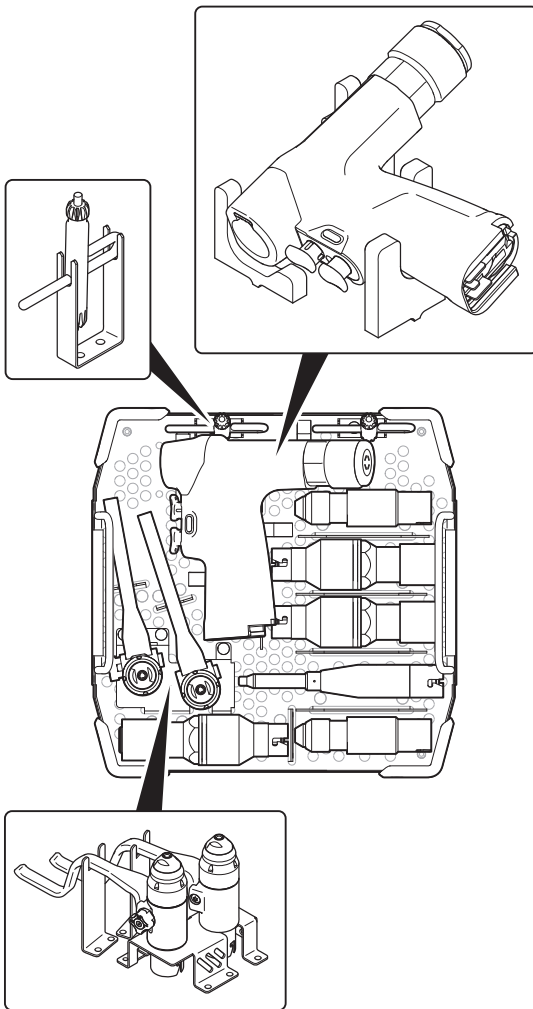
注：仅限于 CD4/Sabo2 专用插入托盘 REF 4405-452-010，支架可以在手术前用来在手术室中托放完全组装的无菌操作柄。



规格

型号:	无线驱动器 4/Sabo2 专用插入托盘 (REF 4405-452-010)	无线驱动器 4/Sabo2 专用 1 操作柄插入托盘 (REF 4405-453-010)
尺寸:	159 mm 高 406 mm 长 251 mm 宽	113 mm 高 247 mm 长 251 mm 宽
质量:	1.30 kg	0.96 kg
材料:	不锈钢 聚醚醚酮 (PEEK)	

无线驱动器 4/Sabo2 专用 1 操作柄插入托盘 (REF 4405-453-010)



소개

이 사용 설명서에는 안전하고 효과적이며 규정에 따른 제품 사용을 위한 정보가 나와 있습니다. 제품 수명 기간 동안 이 참고용 설명서를 보관하고 참고하십시오.

본 설명서는 현장 교육 담당자와 생물의학 장비 기술자 및 중앙 공급/멸균 처리 기술자용으로 제작되었습니다.

다음 규칙이 이 설명서에서 사용됩니다.

- 경고는 안전 관련 사안을 강조합니다. 환자 및/또는 의료 담당 직원의 부상을 예방하려면 항상 이 정보를 따르십시오.
- 주의는 제품 신뢰성 사안을 강조합니다. 제품 손상을 방지하려면 항상 이 정보를 따르십시오.
- 참고는 절차상 정보를 보완 및/또는 설명합니다.

안전 정보, 현장 교육 또는 최신 문헌을 비롯한 추가 정보가 필요한 경우, Stryker 현지 영업직원 또는 Stryker 고객 서비스에 문의하십시오. 미국 이외의 지역의 경우 Stryker의 현지 자회사로 문의하십시오.

참고: 사용자 및/또는 환자는 일체 중대한 제품 관련 사례를 사용자 및/또는 환자가 거주하는 유럽 회원국의 관할 당국 및 제조업체 양측에 보고해야 합니다.


용도

Stryker 멸균 케이스(Sterilization Case)는 삽입 트레이를 넣어 증기 멸균, 보관 및 운반 시 재사용 가능한 의료 기구를 보호하도록 고안되었습니다. 멸균 상태를 유지하려면 반드시 검증된 멸균 랩으로 멸균 케이스를 완전히 돌려싸야 합니다. Stryker 삽입 트레이(Insert Tray)는 자동 세척 및 증기 멸균 시 재사용 가능한 의료 기구를 편리하게 담을 수 있도록 고안되었습니다. 본 삽입 트레이는 또한 검증된 랩을 필요로 하지 않는 강성 용기에도 넣을 수 있습니다.

금기 사항

알려진 바 없음.

병용 제품

 **경고: 별도로 명시되어 있지 않은 한, Stryker 승인 장비만 사용하십시오. 제조업체의 승인 없이는 장비를 개조하지 마십시오.**

각 삽입 트레이는 특정 멸균 케이스 또는 멸균 용기 모델과 함께 사용해야 합니다. 무선 드라이버 4/Sabo2 삽입 트레이(Cordless Driver 4/Sabo2 Insert Tray) REF 4405-452-010은 다음과 함께 사용할 수 있습니다.

설명	REF
3/4 치수 x 200 mm 케이스(Case)	7102-450-040
3/4 치수 x 200 mm 천공 하단 용기(Perforated Bottom Container)	뚜껑 7102-550-030 (Aesculap 모델 JK789)
	밑판 7102-550-020 (Aesculap 모델 JN744)
3/4 치수 x 200 mm 비천공 하단 용기(Solid Bottom Container)	뚜껑 7102-550-030 (Aesculap 모델 JK789)
	밑판 7102-650-020 (Aesculap 모델 JK744)

무선 드라이버 4/Sabo2 1 핸드피스 삽입 트레이(Cordless Driver 4/Sabo2 1HP Insert Tray) REF 4405-453-010은 다음과 함께 사용할 수 있습니다.

설명	REF
1/2 치수 x 150 mm 케이스	7102-453-040
1/2 치수 x 150 mm 천공 하단 용기	뚜껑 7102-553-030 (Aesculap 모델 JK389)
	밑판 7102-553-020 (Aesculap 모델 JN342)
1/2 치수 x 150 mm 비천공 하단 용기	뚜껑 7102-553-030 (Aesculap 모델 JK389)
	밑판 7102-653-020 (Aesculap 모델 JK342)

삽입 트레이 REF 4405-452-010 및 REF 4405-453-010은 다음의 Stryker 재사용 가능 의료 기구와 함께 사용할 수 있습니다.

설명	REF	삽입 트레이 REF
System 8 무선 드라이버 핸드피스(System 8 Cordless Driver Handpiece)	4505-000-000	4405-452-010 4405-453-010
무선 드라이버 4 핸드피스	4405-000-000	
무선 드라이버 3 핸드피스	4300-000-000	
System 8 Sabo 시상 톱 (System 8 Sabo Sagittal Saw)	4508-000-000	
Sabo2 시상 톱	4408-000-000	
Sabo 시상 톱	4300-034-000	
무선 드라이버 부착물 (Cordless Driver Attachments)	4505-XXX-XXX 시리즈	
	4500-XXX-XXX 시리즈	
	4100-XXX-XXX 시리즈	
	POWEReam® 부착물 (POWEReam® Attachments)	4405-XXX-XXX 시리즈
System 8 왕복 톱(System 8 Reciprocating Saw)	8206-000-000	4405-452-010 전용
System 8 시상 톱	8208-000-000	
System 8 Precision® 톱 (System 8 Precision® Saw)	8209-000-000	
System 7 왕복 톱	7206-000-000	
System 7 시상 톱	7208-000-000	
System 7 V-새김눈 시상 톱 (System 7 V-Notch Sagittal Saw)	7208-008-000	
System 7 Stryker Precision 진동 팁 톱(System 7 Stryker Precision Oscillating Tip Saw)	7209-000-000	
System 7 Stryker Precision 톱(System 7 Stryker Precision Saw)	7209-009-000	

! 경고: 다음의 직각 드라이브 부착물을 처리하는 데 삽입 트레이를 사용하지 마십시오.

설명	REF
직각 드라이브(Right Angle Drive) – AO 대형 확공기(AO Large Reamer)	4100-310-000
직각 드라이브(Right Angle Drive) – 변형된 Trinkle 확공기(Modified Trinkle Reamer)	4100-335-000
직각 드라이브(Right Angle Drive) – 방사선투과(Radiolucent)	4100-355-000

정의

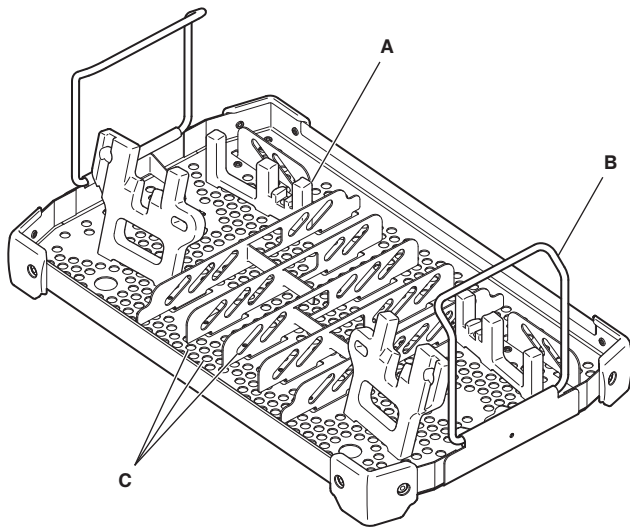
기기 및/또는 라벨에 있는 기호는 이 절 또는 기호 정의 차트에 정의되어 있습니다. 기기와 함께 제공된 기호 정의 차트를 참조하십시오.

기호	정의
!	일반 경고 기호

구조

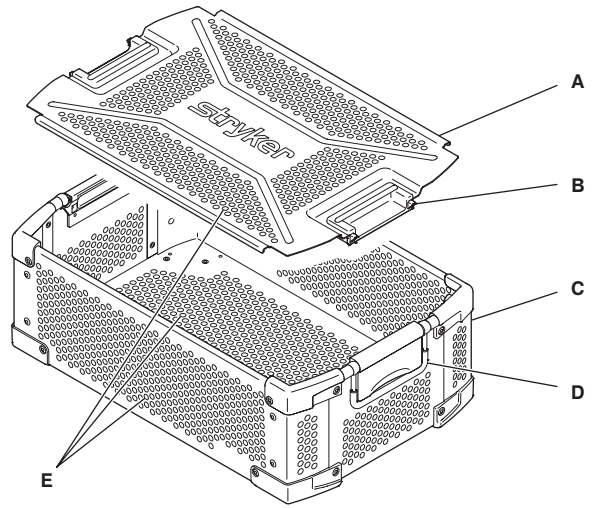
참고: 참조용으로 무선 드라이버 4/Sabo2 삽입 트레이(REF 4405-452-010)와 3/4 치수 x 200 mm 케이스(REF 7102-450-040)가 나와 있습니다.

삽입 트레이



A	브래킷
B	핸들
C	천공(구멍)

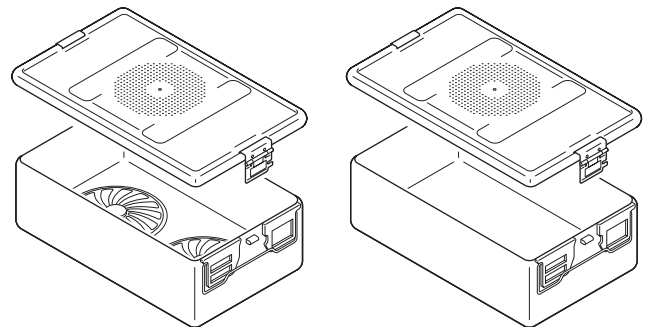
멸균 케이스



A	뚜껑
B	래치
C	밀판
D	핸들
E	천공(구멍)

멸균 용기

참고: 삽입 트레이는 또한 특정 천공 하단 또는 비천공 하단 멸균 용기와 함께 사용할 수 있습니다. 해당 부품 번호는 병용 제품절을 참조하십시오.



천공 하단

비천공 하단

안전 지침


경고:

- 본 장비 또는 본 장비와 호환성이 있는 구성 요소를 사용하기 전에 지침을 잘 읽고 숙지하십시오. 안전 정보에 특별히 주의를 기울이십시오. 사용하기 전에 장비에 익숙해져야 합니다.
- 재사용 가능한 의료 기기의 처리에 대해 교육을 받은 유경험자만 본 기기를 처리해야 합니다.
- 본 기기는 일회용이므로 재사용, 재처리 또는 재포장하지 마십시오.
 - 일회용 기기는 화학적, 화학 증기 또는 고온 멸균 재처리로 인해 손상될 수 있습니다.
 - 구조상 세척이 어려울 수 있습니다.
 - 재사용하면 오염 위험이 발생하고 구조 무결성이 훼손되어 작동 오류 또는 파열이 초래될 수 있습니다.
 - 재포장하는 동안 필수적인 제품 정보가 손실될 수 있습니다.
 이러한 지침을 준수하지 않으면 감염 또는 교차 감염을 초래하여 환자 및/또는 의료진이 부상을 입을 수 있습니다.

관리 지침

일반적인 리 지침은 기기와 함께 제공된 관리 지침을 참고하십시오.

기기 최대 수량

-  **경고:** 삽입 트레이에 기기의 명시된 최대 수량을 초과하여 넣지 마십시오. 기기 최대 수량은 이 기기에 대한 Stryker 검증 사항을 근거로 합니다. 기기의 최대 수량을 초과하면 기기가 제대로 멸균되지 않고/또는 중량이 초과될 수 있습니다. 무게 및 무게 제한에 관한 현지 권장 사항 및/또는 규정을 항상 준수하십시오.

무선 드라이버 4/Sabo2 삽입 트레이(REF 4405-452-010)

기기 유형	최대 수량
핸드피스	2
부착물	12
부속장치(물림쇠 키)	2
모든 기기 총 수량	16

무선 드라이버 4/Sabo2 1 핸드피스 삽입 트레이 (REF 4405-453-010)

기기 유형	최대 수량
핸드피스	1
부착물	8
부속장치(물림쇠 키)	2
모든 기기 총 수량	11

권장 기기 배치

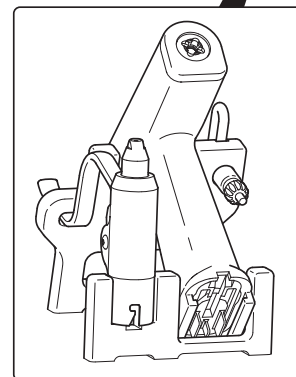
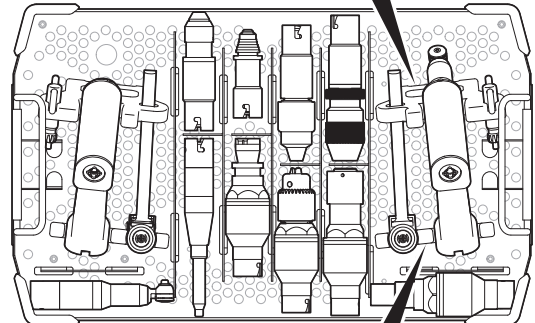
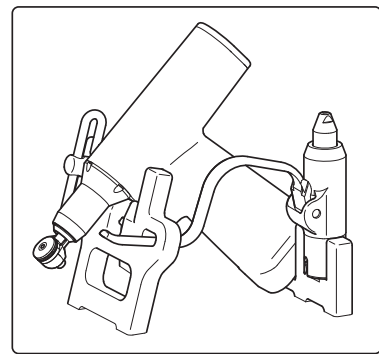
경고:

- 멸균 전에 장비가 깨끗하며 건조되었는지 항상 확인하십시오.
- 핸드피스의 원위 말단이 아래를 향하는지 항상 확인하십시오.
- 대형 부착물은 삽입 트레이의 작은 수납 공간에 들어가지 않을 수 있습니다. 항상 부착물이 수평 위치로 평평하게 놓이기에 충분한 트레이 수납 공간에 각 부착물을 적재하십시오.

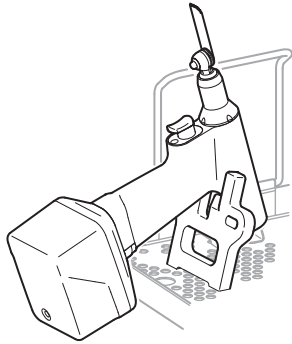
참고:

- 기기 최대 수량 절을 참조하십시오.
- 기기 배치 그림은 참조용으로만 사용하십시오. 다른 배치 조합도 허용됩니다.

무선 드라이버 4/Sabo2 삽입 트레이(REF 4405-452-010)



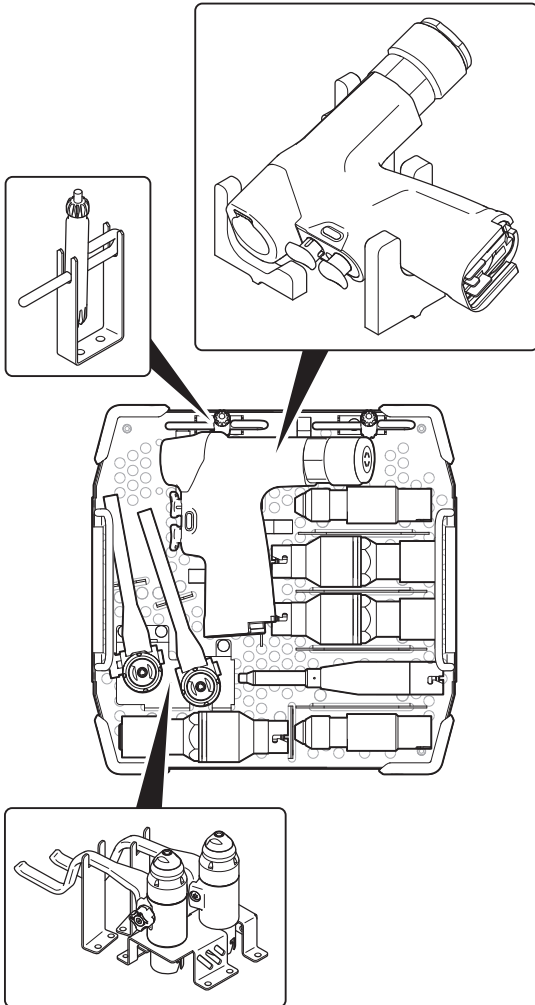
참고: CD4/Sabo2 삽입 트레이 REF 4405-452-010 전용의 경우, 수술 전 수술실에서 완전히 어셈블된 상태의 멸균 핸드피스를 보관하는 데 브래킷을 사용할 수 있습니다.



사양

모델:	무선 드라이버 4/Sabo2 삽입 트레이 (REF 4405-452-010)	무선 드라이버 4/Sabo2 1 핸드피스 삽입 트레이 (REF 4405-453-010)
규격:	159 mm 높이 406 mm 길이 251 mm 너비	113 mm 높이 247 mm 길이 251 mm 너비
중량:	1.30 kg	0.96 kg
재질:	스테인레스강 폴리프로필렌 폴리알릴에테르에테르케톤(PEEK)	

무선 드라이버 4/Sabo2 1 핸드피스 삽입 트레이
(REF 4405-453-010)





**Manufactured for:
Stryker Instruments**

1941 Stryker Way
Portage, Michigan
(USA) 49002
1-269-323-7700
1-800-253-3210

stryker[®]