



1000400677K
2016/06

WCR: NONE



Produced for:
Stryker Corporation
5900 Optical Court
San Jose, CA 95138 USA
1-800-624-4422

U.S. Patents: www.stryker.com/patents

Manufactured for Stryker Endoscopy
by **TEKNA**, Inc.

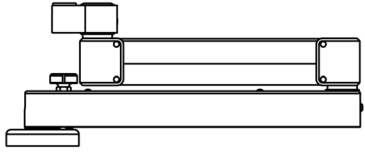
Rx ONLY

StrykerVision Mount

REF 240-095-200

In this Kit:

NOTE: Drawings not to scale.



1x **Articulating Arm**

1x **Adapter Plate**

Hardware

- 4x 4mm x 16mm screw
- 1x 10-32 x 3/8" Flat phillips head
- 1x Keyed washer
- 4x 1/4"-20 x 3 Hex bolt
- 4x 1/4" Washer
- 4x 1/4" Lock washer
- 1x 3/32" Hex Wrench
- 1x 5/32" Hex Wrench
- 1x 7/32" Hex Wrench

NOTE: Cables removed for clarity.

IMPORTANT INFORMATION: File in your maintenance records

SAFETY PRECAUTIONS:

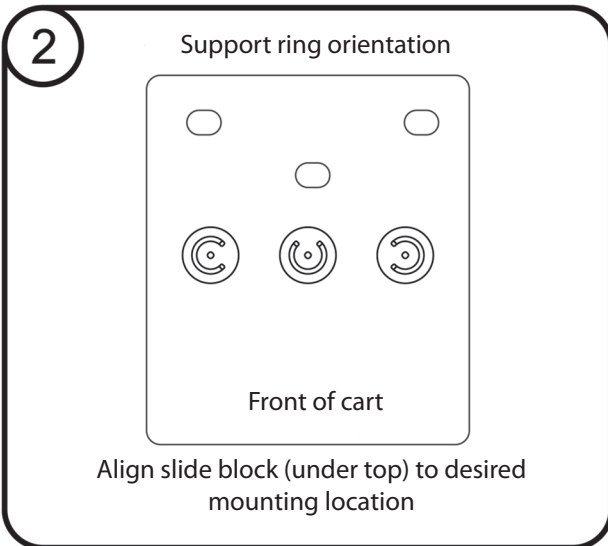
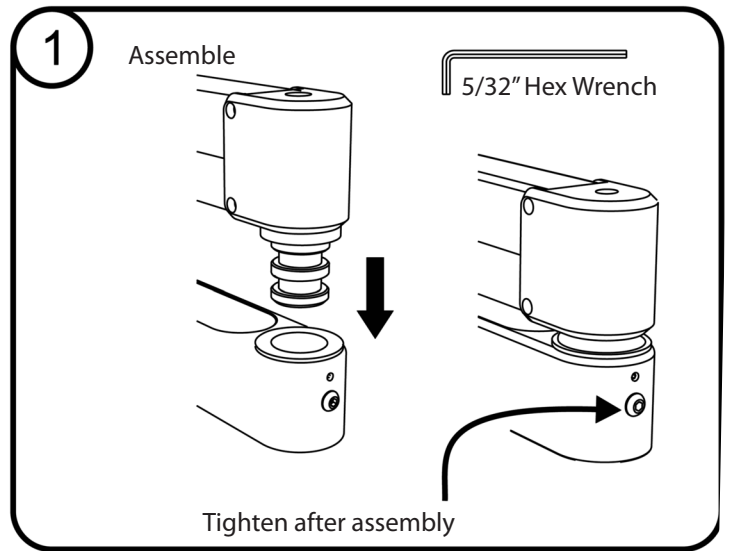
- Assembly is a two person operation.
- Improper installation may result in possible injury and/or damage to equipment.
- Maximum load is 33 lb (14.9 kg).

MAINTENANCE:

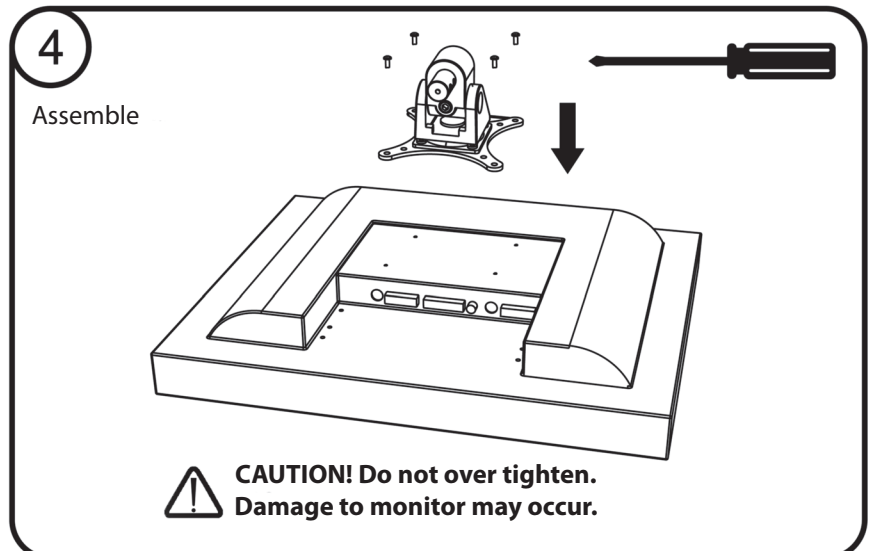
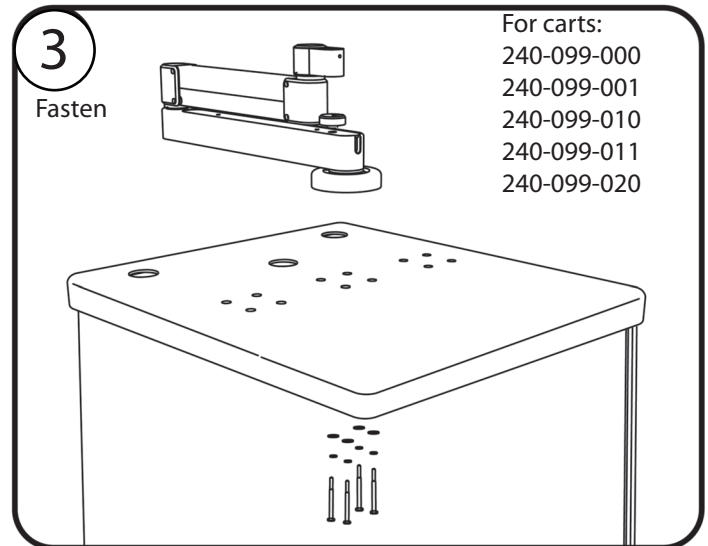
- Periodically check all hardware and re-tighten fasteners as required.
- Wipe surfaces with soap and water or disinfectant.
- Dry with non-abrasive cloth or paper towel.

NOTE: This cart is designed for mounting a single arm only.

Assembly



Fasten in this order



5
Mount

3/32" Hex Wrench

After insertion, tighten tensioning screw until desired rotation resistance is obtained.

Phillips Head Screwdriver

Tighten Screw with keyed washer to retain tilter mechanism.

Operation

6
Rotational Lock

Rotate lock knob clockwise to lock, counterclockwise to unlock.

7 Monitor Hold Down

Warning! Monitor must be latched during transportation. Failure to properly secure monitor may result in equipment damage or injury to personnel.

Adjustments

- Should there be a need for adjustment, tighten or loosen any of the 7 adjustment points that are shown.
- Take care not to over tighten any of the adjustments.
- Over tightening will make moving the arm and monitor difficult and may cause premature wear of components.
- Periodically check all adjustments to insure proper operation.

WARNING!

- Failure to properly adjust arm could result in equipment damage or injury.

CAUTION!

- Do not over tighten tensioning screws. Damage to bushing may occur.
- Periodically ensure that the tensioning screw, Philips head screw and washer are suitably tightened and flush as directed in step 5.
- Ensure all adjustment points are operating at required tightness to prevent inadvertent movement.

Adjustment Points

Monitor pivot tension adjustment

Monitor tilt tension adjustment

Horizontal Arm Rotation Adjustment.
NOTE: Horizontal Arm cover plate must be removed to access the adjustment screw.

Upper arm pivot tension adjustment

Upper arm articulation tension adjustments

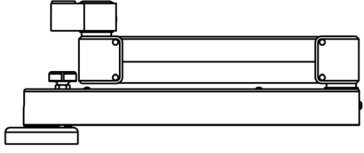
ARM COUNTERBALANCE ADJUSTMENT / Ajustement du contrepois du bras

StrykerVision 托架

REF 240-095-200

本套件内容:

注: 未按比例绘制。



1x 弯臂式臂架

1x

转接板

硬件

4x 4mm x 16mm 螺钉

1x 10-32 x 3/8" 平头十字螺丝

1x 有键垫圈

4x 1/4"-20 x 3 六角螺栓

4x 1/4" 垫圈

4x 1/4" 锁紧垫圈

1x 3/32" 六角扳手

1x 5/32" 六角扳手

1x 7/32" 六角扳手

注: 为了绘图清楚, 已取下电缆。

重要信息: 请编入您的维护记录

安全预防措施:

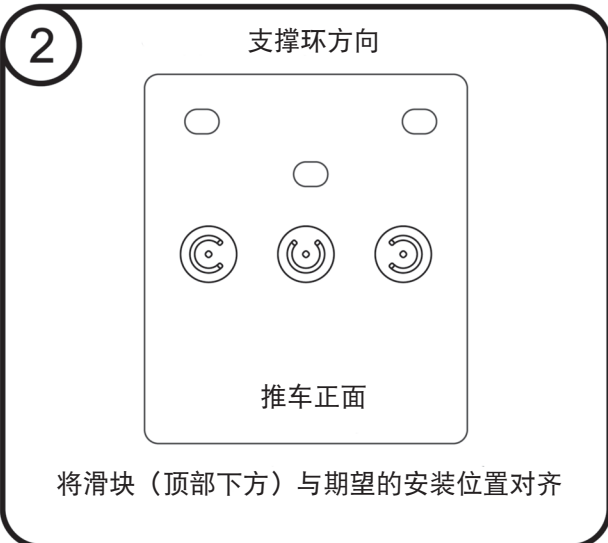
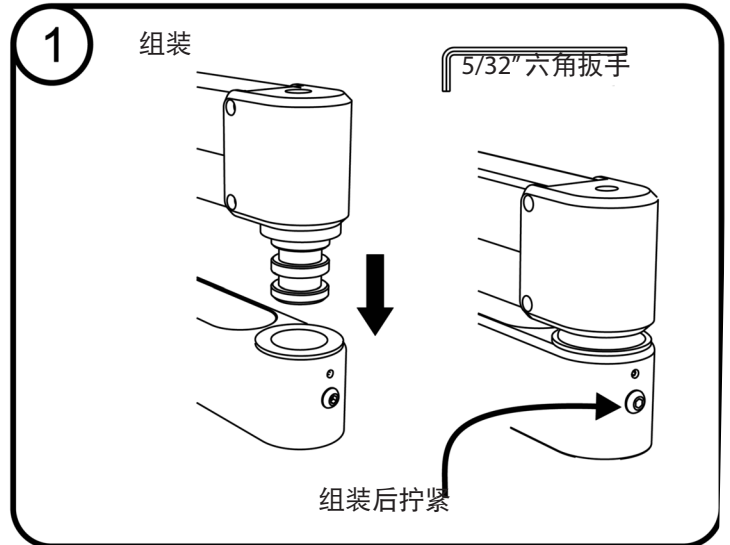
- 组装需要两个人完成。
- 不正确安装可能造成人身伤害/或设备损坏。
- 最大负荷为 14.9 kg。

维护:

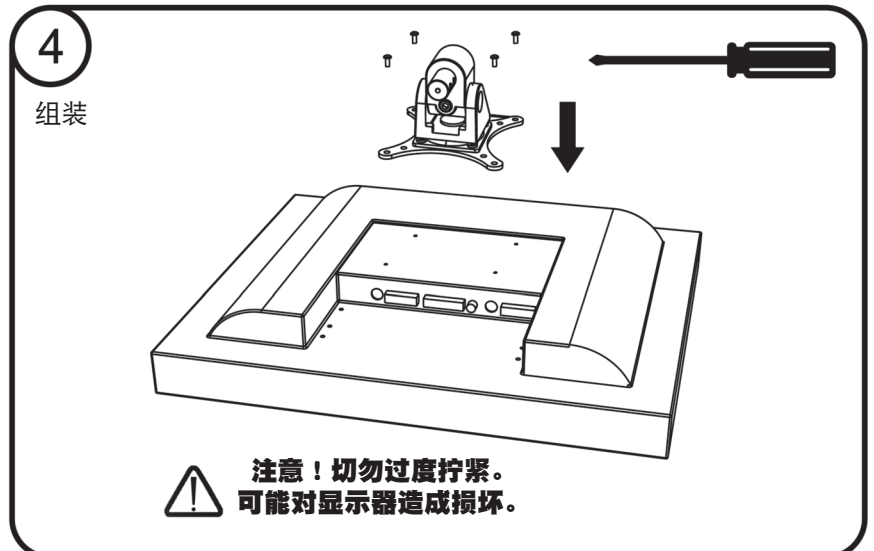
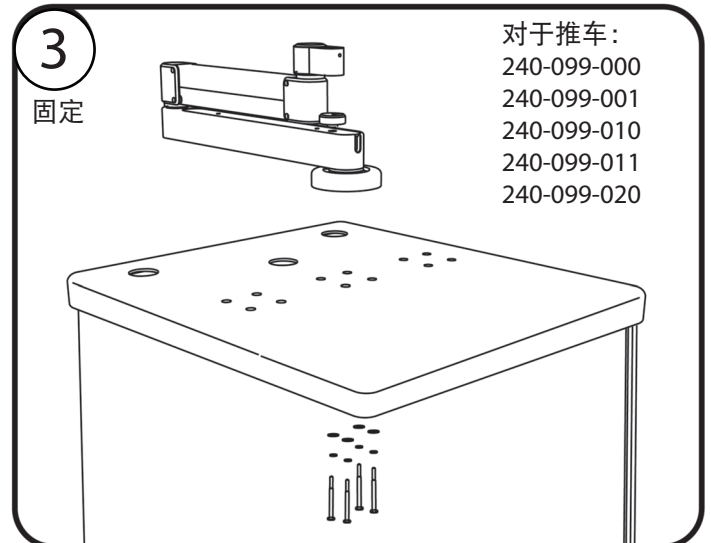
- 定期检查所有硬件, 需要时重新拧紧相应紧固件。
- 用肥皂水或清洁剂擦拭表面。
- 用非磨蚀性布块或纸巾擦干。

注: 此推车设计仅可安装单个臂架。

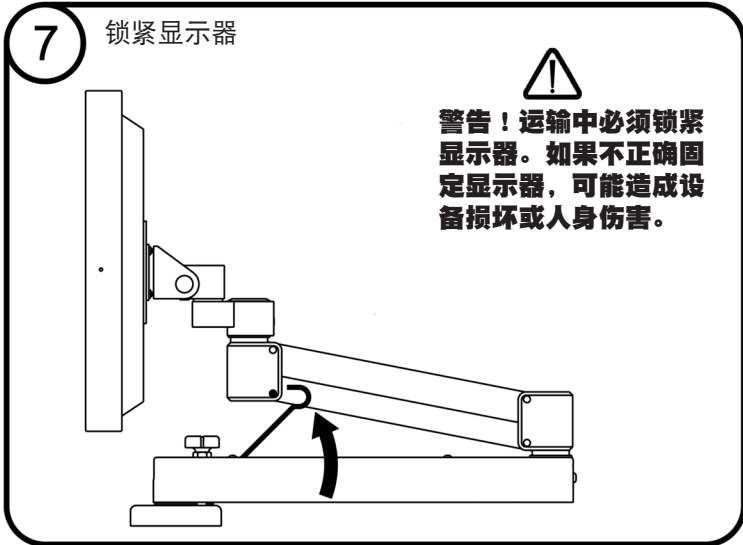
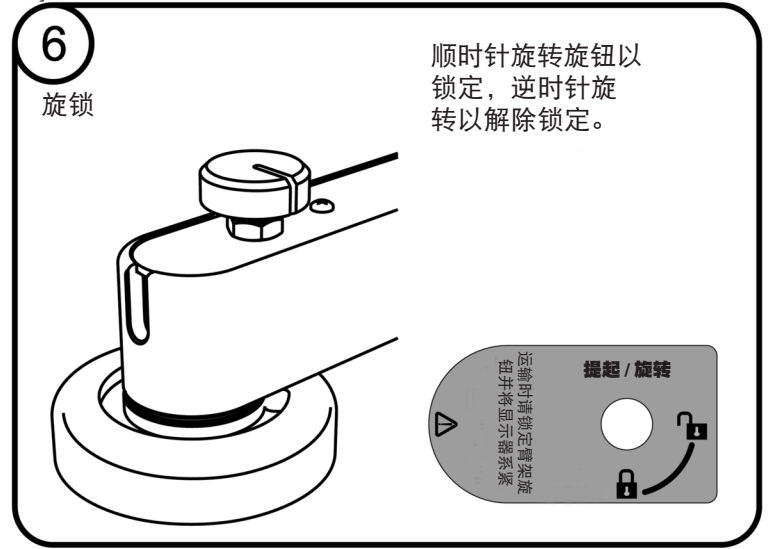
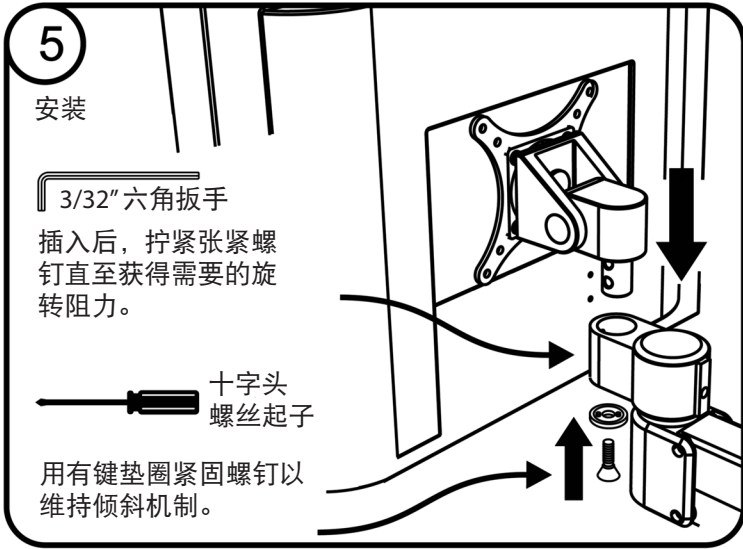
组装



按此顺序固定



操作



调节

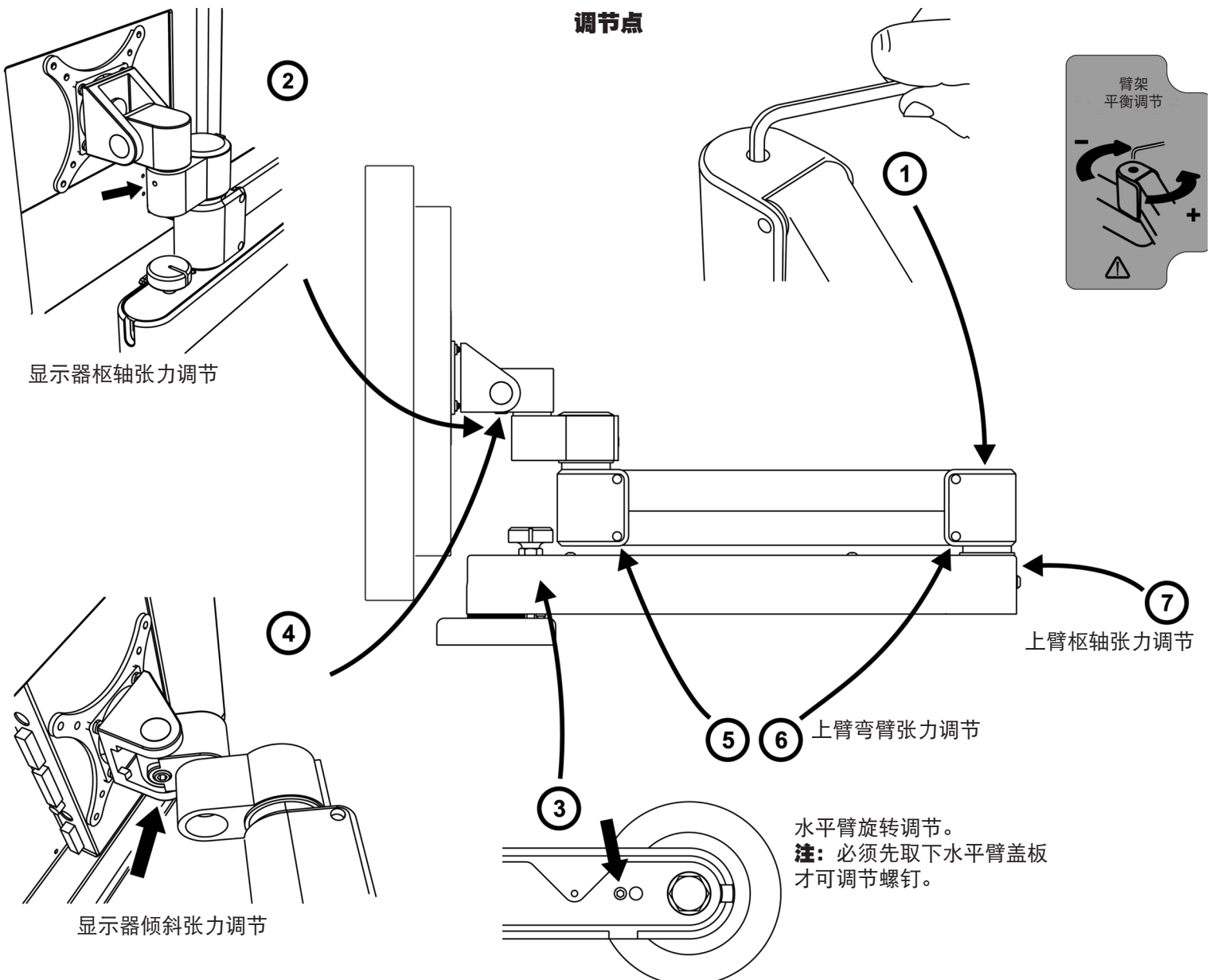
- 如果需要进行调节，拧紧或拧松所示的 7 个调节点。
- 请小心调节，避免过度拧紧任何调节点。
- 过度拧紧会导致臂架和显示器移动困难并可能造成部件过早磨损。
- 定期检查所有调节点，保证正常运行。

警告！

- 不正确调节臂架可能造成设备损坏或人身伤害。

注意！

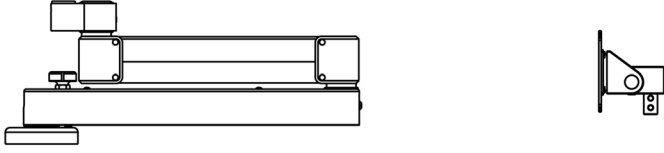
- 切勿过度拧紧张紧螺钉。可能造成衬套损坏。
- 按照步骤 5 中所述的方法，定期检查张紧螺钉、十字头螺钉和垫圈，确保其旋入到位且张紧适当。
- 确保将所有调节点调节到位，以避免部件意外移动。



Soporte para StrykerVision

REF 240-095-200

En este kit se incluyen: NOTA: Los dibujos no son a escala.



1 Brazo articulado 1 Placa adaptadora

Hardware

- 4 Tornillo 4 mm x 16 mm
- 1 Tornillo de estrella de cabeza plana 10-32 x 3/8 pulg.
- 1 Arandela de chaveta
- 4 Perno hexagonal 1/4 pulg.-20 x 3
- 4 Arandela 1/4 pulg.
- 4 Arandela de seguridad 1/4 pulg.
- 1 Llave hexagonal de 3/32 pulg.
- 1 Llave hexagonal de 5/32 pulg.
- 1 Llave hexagonal de 7/32 pulg.

NOTA: Se han retirado los cables para mayor claridad.

2 Orientación del anillo de soporte

Parte frontal del carro

Alinear el conjunto deslizante (bajo la parte superior) con el lugar de montaje deseado

Apretar en este orden



INFORMACIÓN IMPORTANTE: Archive este documento con sus registros de mantenimiento

⚠ PRECAUCIONES DE SEGURIDAD:

- Son necesarias dos personas para el montaje.
- Una instalación incorrecta puede causar lesiones y/o daños al equipo.
- La carga máxima es de 14,9 kg.

MANTENIMIENTO:

- Inspeccione regularmente todos los mecanismos y apriete las sujeciones según sea necesario.
- Limpie las superficies con un paño con agua y jabón o desinfectante.
- Séquelo con un paño no abrasivo o con toallas de papel.

NOTA: Este carro está diseñado para usar con un único brazo montado.

Montaje

1 Acoplar

Llave hexagonal de 5/32 pulg.

Apretar después de acoplar

3 Apretar

Para los carros:
240-099-000
240-099-001
240-099-010
240-099-011
240-099-020

4 Acoplar

⚠ PRECAUCIÓN: No apriete demasiado. Podría dañarse el monitor.

Indicaciones

5 Montar

Llave hexagonal de 3/32 pulg.

Después de insertarlo, apriete el tornillo tensor hasta conseguir la resistencia a la rotación deseada.

Destornillador de estrella

Apriete el tornillo con la arandela de chaveta para retener mecanismo de inclinación.

6 Bloqueo de rotación

Gire el mando de bloqueo hacia la derecha para bloquear, a la izquierda para desbloquear.

LEVANTAR / GIRAR

Bloquee la rotación del brazo e inmovilizar el monitor con el seguro durante el transporte.

7 Seguro de retención del monitor

Advertencia: Es preciso colocar el seguro del monitor durante su transporte; en caso contrario, se podría dañar el equipo o provocar lesiones al personal.

Ajustes

- Si se necesita realizar algún ajuste, apriete o afloje alguno de los 7 puntos de ajuste que se muestran.
- No apretar demasiado ninguno de los puntos de ajuste.
- Si se aprieta demasiado, se notará más resistencia a la hora de mover el brazo y el monitor y podrían desgastarse de forma prematura los componentes.
- Revise periódicamente todos los ajustes para asegurar su correcto funcionamiento.

ADVERTENCIA:

- Si no se ajusta correctamente el brazo podría dañar el equipo o provocar lesiones.

PRECAUCIÓN:

- No apriete demasiado los tornillos tensores. Podrían pasarse de rosca.
- Comprobar periódicamente que el tornillo tensor, el tornillo de estrella y la arandela estén apretados adecuadamente y alinear tal como se indica en el paso 5.
- Asegúrese de que todos los puntos de ajuste tienen el apriete necesario para evitar movimientos accidentales.

Puntos de ajuste

1 AJUSTE EQUILIBRADO DEL BRAZO

2 Ajuste de la tensión de giro del monitor

3 Ajuste de rotación horizontal del brazo.

4 Ajuste de la tensión de inclinación del monitor

5 **6** Ajustes de la tensión de articulación del brazo superior

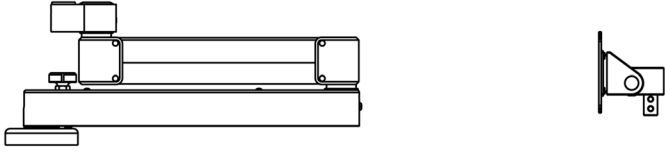
7 Ajuste de la tensión de giro del brazo superior

NOTA: Es preciso retirar la placa de la cubierta del brazo horizontal para tener acceso al tornillo de ajuste.

Suporte StrykerVision

REF 240-095-200

Neste kit: NOTA: Os desenhos não são à escala.

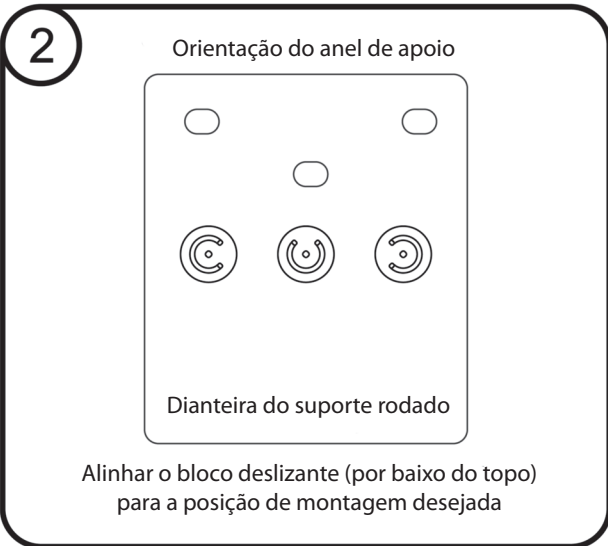


1x Braço articulado 1x Placa adaptadora

Equipamento

- 4x Parafuso de 4 mm x 16 mm
- 1x Parafusos de cabeça plana Phillips de 10-32 x 3/8"
- 1x Anilha chavetada
- 4x Parafusos sextavados de 1/4"-20 x 3
- 4x Anilha de 1/4"
- 4x Anilha de bloqueio de 1/4"
- 1x Chave sextavada de 3/32"
- 1x Chave sextavada de 5/32"
- 1x Chave sextavada de 7/32"

NOTA: Cabos removidos para fins de clareza.



Apertar por esta ordem



INFORMAÇÕES IMPORTANTES: Guardar nos registos de manutenção

⚠️ PRECAUÇÕES DE SEGURANÇA:

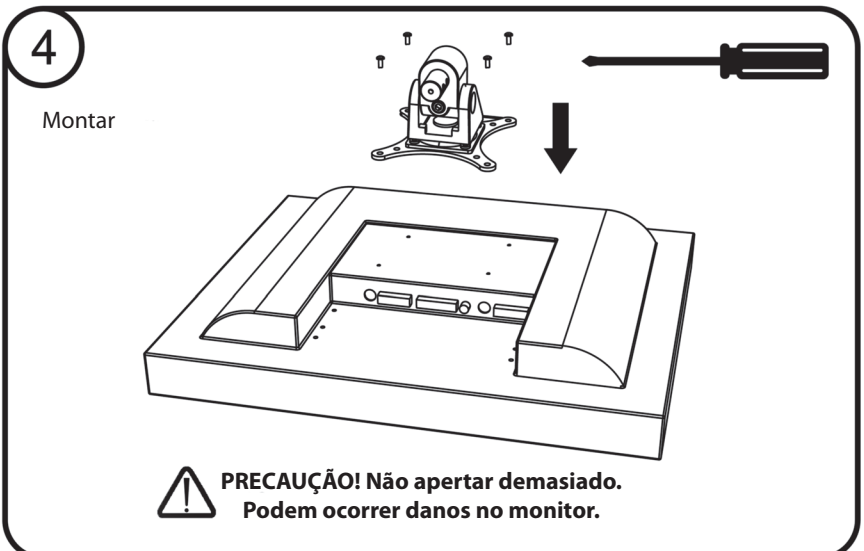
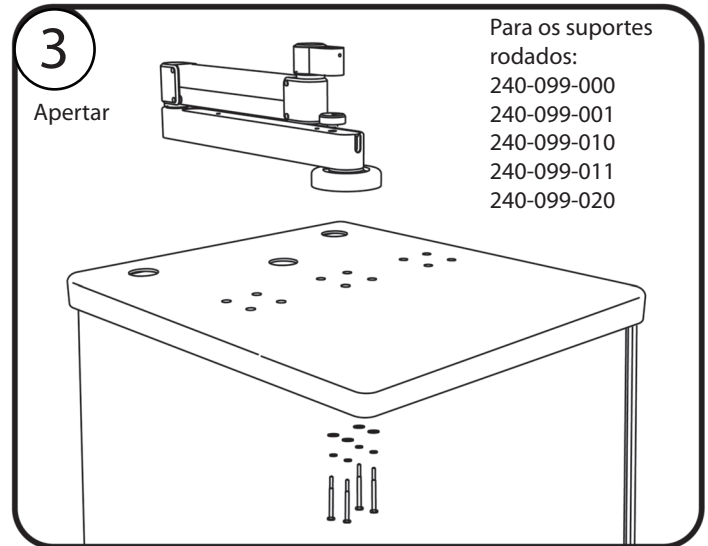
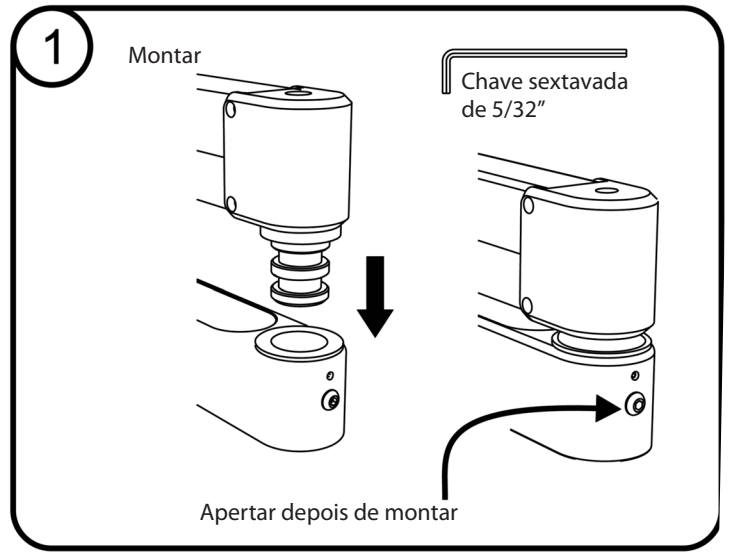
- A montagem é para ser efectuada por duas pessoas.
- Uma instalação incorrecta poderá resultar em possíveis lesões e/ou danos para o equipamento.
- A carga máxima é 14,9 kg.

MANUTENÇÃO:

- Verificar periodicamente todo o equipamento e voltar a apertar os dispositivos de fixação conforme necessário.
- Limpar as superfícies com sabão e água ou desinfetante.
- Secar com um pano não abrasivo ou papel absorvente.

NOTA: Este suporte rodado foi concebido para montagem de um único braço.

Montagem



Funcionamento

5 Montagem

Chave sextavada de 3/32"

Após a introdução, apertar o parafuso de tensionamento até ser obtida a resistência de rotação desejada.

Chave de cabeça Phillips

Apertar o parafuso com anilha chavetada para prender o mecanismo de inclinação.

6 Bloqueio de rotação

Rodar o botão de bloqueio no sentido dos ponteiros do relógio para bloquear e no sentido contrário para desbloquear.

Bloquear a rotação do braço e prender o monitor ao transportador.

LEVANTAR / RODAR

7 Monitor preso em baixo

Advertência! O monitor deve estar preso durante o transporte. Não prender o monitor de forma segura pode resultar em danos no equipamento ou lesões no pessoal.

Ajustes

- No caso de ser necessário ajustar, apertar ou soltar qualquer um dos 7 pontos de ajuste que são indicados.
- Ter cuidado para não apertar demasiado qualquer um dos ajustes.
- Um aperto excessivo dificulta o movimento do braço e monitor e pode causar o desgaste prematuro de componentes.
- Verificar periodicamente todos os ajustes para garantir um funcionamento adequado.

ADVERTÊNCIA!

- Não ajustar devidamente o braço pode resultar em danos no equipamento ou em lesões.

PRECAUÇÃO!

- Não apertar demasiado os parafusos de tensionamento. Podem ocorrer danos nos casquilhos.

- Periodicamente, certificar-se de que o parafuso de tensionamento, a chave de cabeça Phillips e anilha estão devidamente apertados e nivelar conforme indicado no passo 5.

- Certificar-se de que todos os pontos de ajuste estão devidamente apertados para evitar um movimento acidental.

Pontos de ajuste

1 Ajuste de tensão do eixo do monitor

2 Ajuste de tensão de inclinação do monitor

3 Ajuste de rotação do braço horizontal.

4 Ajustes de tensão de articulação do braço superior

5 Ajustes de tensão de articulação do braço superior

6 Ajustes de tensão de articulação do braço superior

7 Ajustes de tensão no eixo do braço superior

AJUSTE DE CONTRAPESO DO BRAÇO

NOTA: A placa de cobertura do braço horizontal deve ser retirada para aceder ao parafuso de ajuste.